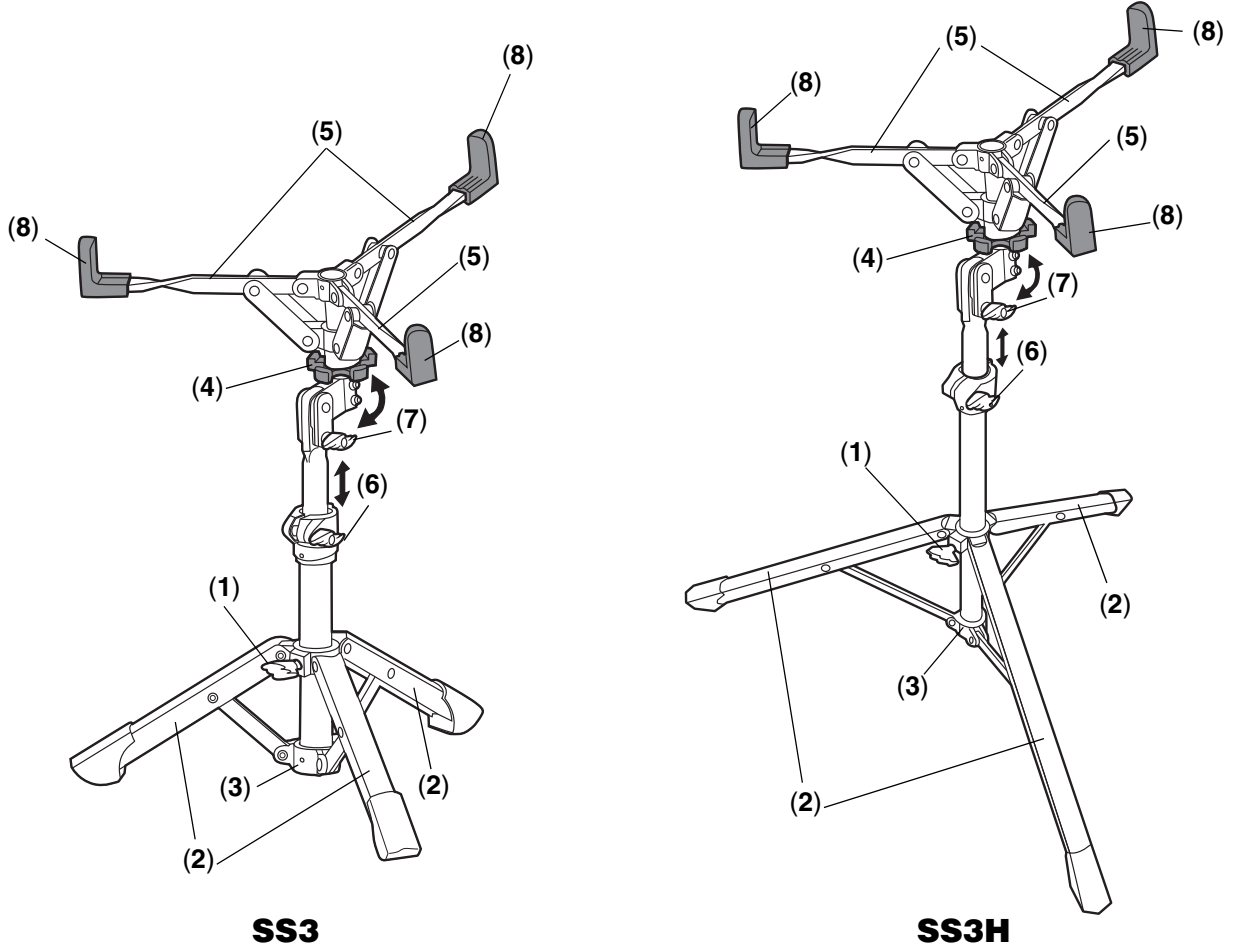
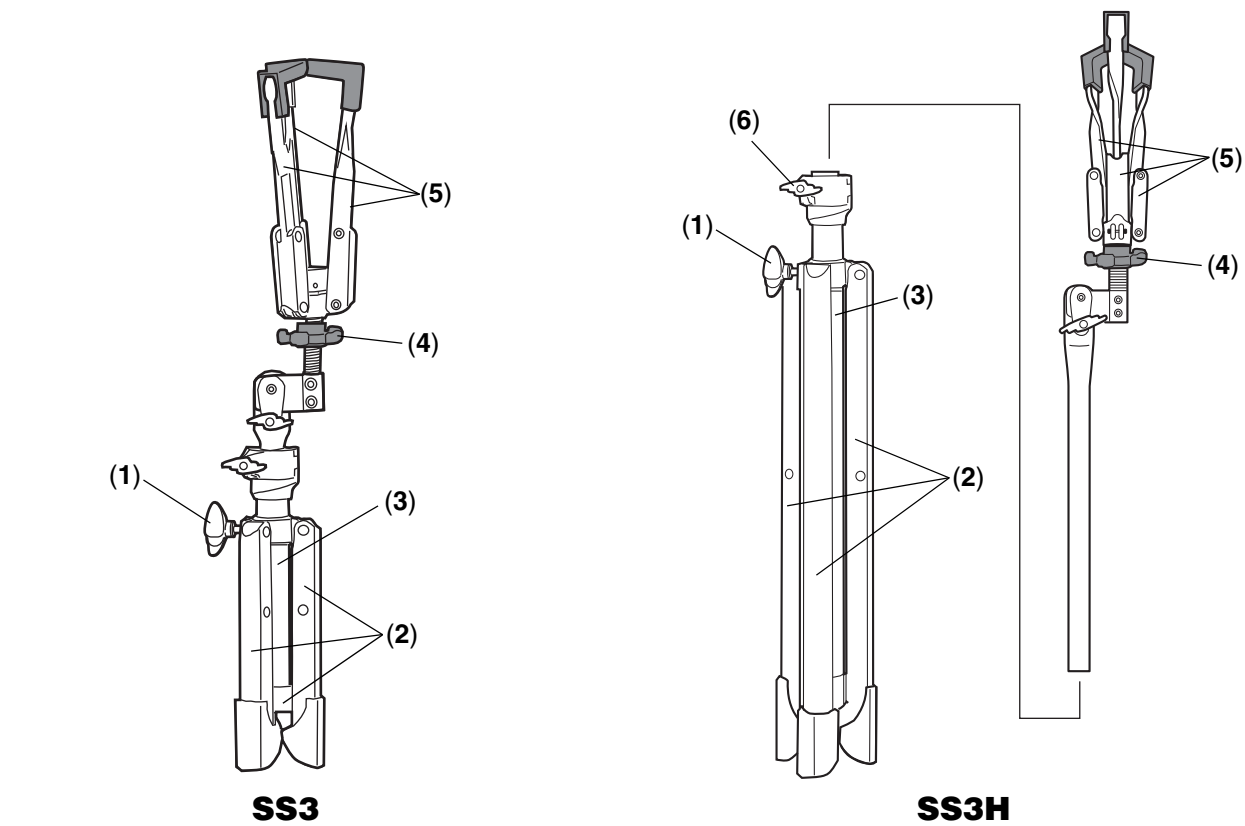
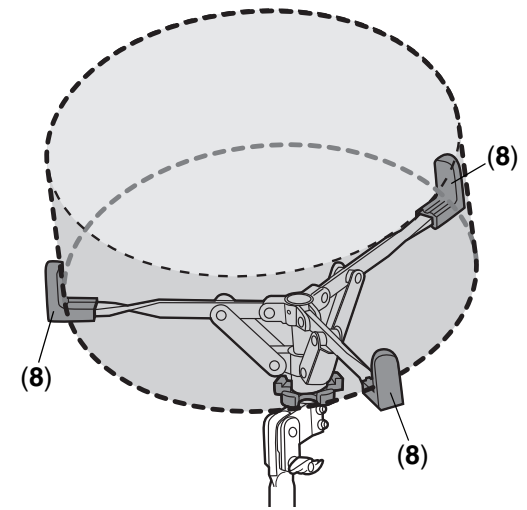


JA	EN	FR	DE	IT
ES	PT	RU	ZH	KO



[Fig. 1]



日本語 JA

このたびは、ヤマハ製品をご購入いただき、誠にありがとうございます。本製品はアルミ材で軽量化しつつも従来の剛性を維持したドラムセットハードウェアです。本製品の機能を活かし、安全に使うためには、この取扱説明書をよく読んでからご使用ください。お読みになったあとは製品と共に保管し、いつでもご覧になれるようにしてください。

【同梱品】・保護袋(SS3のみ) ・安全上のご注意 ・サービス拠点情報

安全上のご注意

- 従来のクロムめっき製品に比べ、表面が傷つきやすい仕様になっております。使用時、運搬時にはぶつけたり、激しく擦れたりしないようご注意ください。
- 軽量スタンドのため、極度な重量楽器をセッティングした場合、バランスが悪くなるのが想定されます。演奏、展示の際には楽器をセッティング後ご確認の上ご使用ください。

English EN

Thank you for purchasing this Yamaha product. This product is made from aluminum, which makes it lighter yet retains the rigidity of conventional drum hardware. To use the product safely and get the most out of its features, be sure to read this Owner's Manual carefully. After reading, be sure to keep it with the product so that you can easily refer back to it again as needed.

Package Contents : Inner bag (SS3 only), Precautions (leaflet), Service Offices list (leaflet)

Safety Precautions

- Compared to conventional chrome plating, the surface on this product tends to scratch easily. When transporting, try to avoid hitting or scraping the product.
- Unusually heavy instruments may be difficult to balance on these stands as the stand itself is light in weight. After setting up and before using for performance or display, check the instrument for stability.

Français FR

Nous vous remercions d'avoir acheté ce produit Yamaha. Ce produit est fabriqué en aluminium, ce qui le rend plus léger que les batteries classiques, mais tout aussi rigide. Pour utiliser le produit en toute sécurité et tirer pleinement parti de ses fonctionnalités, veuillez lire attentivement ce mode d'emploi. Conservez-le ensuite avec le produit afin de pouvoir le consulter chaque fois que nécessaire.

Contenu de l'emballage : Sac intérieur (SS3 uniquement), liste des précautions à prendre (brochure), liste des bureaux de service clientèle (brochure)

Précautions de sécurité

- En comparaison avec un revêtement chromé traditionnel, la surface de ce produit a tendance à rayer facilement. Lors du transport, évitez par conséquent de heurter ou d'érafler le produit.
- Il peut être difficile d'équilibrer les instruments particulièrement lourds, car les pieds sont légers. Après avoir installé l'instrument et avant de l'exposer ou de vous en servir, vérifiez sa stabilité.

Deutsch DE

Vielen Dank für den Kauf dieses Produkts von Yamaha. Dieses Produkt ist aus Aluminium und damit bei gleicher Steifigkeit leichter als herkömmliche Drums-Hardware. Lesen Sie diese Bedienungsanleitung sorgfältig durch, um das Produkt sicher und mit zufriedenstellendem Ergebnis benutzen zu können. Bewahren Sie sie nach dem Durchlesen in der Nähe des Produkts auf, sodass Sie sie bei Bedarf jederzeit zur Hand haben.

Lieferumfang : Produktbeutel (nur beim SS3), Merkblatt mit Sicherheitsvorkehrungen, Liste der Servicebüros

Sicherheitsvorkehrungen

- Verglichen mit verchromter Hardware kann diese leichter verkratzen. Achten Sie beim Transport daher darauf, das Produkt nirgendwo anzustoßen oder entlangzuziehen.
- Da die Ständer leicht sind, lassen sich ungewöhnlich schwere Instrumente auf ihnen nur schwer ausbalancieren. Prüfen Sie die Stabilität des Aufbaus, ehe Sie die Instrumente spielen oder aufstellen.

Italiano IT

Grazie per aver acquistato questo prodotto Yamaha. Questo prodotto è realizzato in alluminio che lo rende più leggero mantenendo comunque la rigidità dell'hardware per batterie tradizionale. Per utilizzare il prodotto in sicurezza e sfruttare al massimo le sue funzionalità, leggere attentamente questo Manuale di istruzioni. Dopo averlo letto, conservarlo con il prodotto in modo da poterlo consultare facilmente in futuro in caso di necessità.

Contenuto della confezione : Busta interna (solo SS3), precauzioni (opuscolo), elenco dei centri di assistenza (opuscolo)

Precauzioni per la sicurezza

- Rispetto alla cromatura tradizionale, la superficie di questo prodotto tende a graffiarsi facilmente. Durante il trasporto, cercare di evitare di colpire o graffiare il prodotto.
- Gli strumenti insolitamente pesanti possono essere difficili da bilanciare sui supporti, perché il supporto stesso è leggero. Dopo la configurazione e prima di utilizzarlo per una performance o l'esposizione, controllare la stabilità dello strumento.

■ セットアップ

●スネアスタンドを立てる

- ウイングボルト (1) を緩めて、三本の脚 (2) を広げます。
- 安定する位置を決めたら、ウイングボルト (1) を締め付けます。
NOTE パイプ (3) の底面が床に当たらないように注意してください。床面を傷つけるおそれがあります (SS3のみ)。
- ロータリーナット (4) を緩めて、アーム (5) を開きます。
- ウイングナット (6) を緩め、適切な高さに調節後、ウイングナット (6) を確実に締め付けます。
- ウイングナット (7) を緩め、適切な傾きに調節後、ウイングナット (7) を確実に締め付けます。

■ Setup

● Setting Up the Snare Stand

- Loosen the wing bolt (1) and extend the three legs (2).
- Place the stand in a stable position, and then tighten the wing bolt (1).
NOTE Make sure that the bottom of the pipe (3) is not in contact with the floor, to avoid scratching the floor surface (SS3 only).
- Loosen the rotary nut (4), and open the arms (5).
- Loosen the wing nut (6), adjust to the suitable height, and then securely tighten the wing nut (6).
- Loosen the wing nut (7), adjust the angle, and then securely tighten the wing nut (7).

■ Configuration

● Installation du pied de caisse claire

- Desserrez la vis papillon (1) et écartez les trois pieds (2).
- Installez le pied en position stable, puis resserrez la vis papillon (1).
NOTE Vérifiez que le bas du tube (3) n'est pas en contact avec le sol afin d'éviter de rayer la surface du sol (SS3 uniquement).
- Desserrez l'écrou rotatif (4) et ouvrez les bras (5).
- Desserrez la vis papillon (6), réglez la hauteur et resserrez la vis papillon (6).
- Desserrez la vis papillon (7), réglez l'angle et resserrez la vis papillon (7).

■ Vorbereitung

● Aufbau des Snare-Ständers

- Lösen Sie die Flügelschraube (1) und klappen Sie die drei Beine aus (2).
- Bringen Sie den Ständer in eine stabile Position und ziehen Sie die Flügelschraube fest (1).
HINWEIS Achten Sie darauf, mit dem Ende des Rohrs (3) nicht den Boden zu berühren, um ihn nicht zu verkratzen (nur beim SS3).
- Lösen Sie die Überwurfmutter (4), um die Arme (5) auszuklappen.
- Lösen Sie die Flügelmutter (6), stellen Sie die passende Höhe ein und ziehen Sie die Flügelmutter wieder gründlich fest (6).
- Lösen Sie die Flügelmutter (7), stellen Sie den Winkel ein und ziehen Sie die Flügelmutter wieder gründlich fest (7).

■ Configurazione

● Configurazione del supporto per snare drum

- Allentare la vite ad alette (1) ed estendere le tre gambe (2).
- Collocare il supporto in una posizione stabile e serrare la vite ad alette (1).
NOTA Verificare che la parte inferiore del tubo (3) non sia a contatto con il pavimento, per evitare di graffiare la superficie del pavimento (solo SS3).
- Allentare il dado girevole (4) e aprire i bracci (5).
- Allentare il dado ad alette (6), regolare il supporto a un'altezza adeguata e serrare saldamente il dado ad alette (6).
- Allentare il dado ad alette (7), regolare l'angolazione e serrare saldamente il dado ad alette (7).

●スネアドラムを取り付ける

- 3か所のアームカバー (8) がスネアドラムのフープを支えるようにしてスネアドラムを載せます。[Fig. 1]
- ドラムを軽く固定する程度にロータリーナット (4) を締めます。
NOTE ロータリーナット (4) を締めすぎると、ドラムの振動を止めてしまうので、注意してください。

●アームカバー (8) の交換

本製品のアームカバー (8) は着脱することが可能です。アームカバー (8) を破損/紛失した場合は、本製品をお買い上げの販売店にお問い合わせください。

● Attaching the Snare Drum

- Place the snare drum so that the three arm covers (8) are supporting the snare drum's hoop. [Fig. 1]
- Tighten the rotary nut (4) to lightly secure the drum in place.
NOTE Take care not to over-tighten the rotary nut. Doing so can prevent the drum from resonating properly.

● Arm Cover (8) Replacement

The arm covers (8) are removable and replaceable. If the arm covers (8) become lost or damaged, contact the dealer from whom you purchased the product.

● Fixation de la caisse claire

- Placez la caisse claire afin que les trois caches de l'arbre (8) soutiennent le cerceau de la caisse claire. [Fig. 1]
- Resserrez l'écrou rotatif (4) afin de maintenir légèrement la caisse.
NOTE Ne serrez pas l'écrou rotatif trop fort. Vous empêcheriez la caisse de résonner correctement.

● Remplacement des caches des bras (8)

Les caches des bras (8) sont amovibles et remplaçables. Si vous les égarez (8) ou s'ils sont endommagés, contactez le revendeur auprès duquel vous avez acheté le produit.

● Befestigen der Snare

- Setzen Sie die Snare so in die Trägerarme, dass deren Enden (8) den Spannung der Snare greifen. [Abb. 1]
- Ziehen Sie die Überwurfmutter (4) an, bis die Trommel leicht gesichert an Ort und Stelle sitzt.
HINWEIS Ziehen Sie die Überwurfmutter nicht zu fest an. Andernfalls kann das Resonanzverhalten der Trommel beeinträchtigt werden.

● Austausch der Armenden (8)

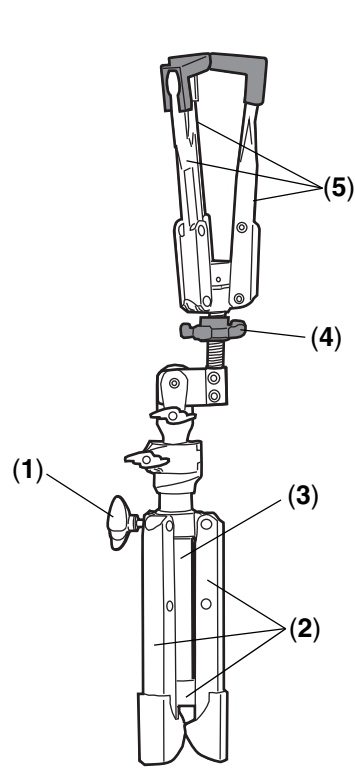
Die Armenden (8) lassen sich abnehmen und austauschen. Verloren gegangen oder beschädigte Armenden (8) erhalten Sie bei dem Händler, bei dem Sie das Produkt erworben haben.

● Montaggio dello snare drum

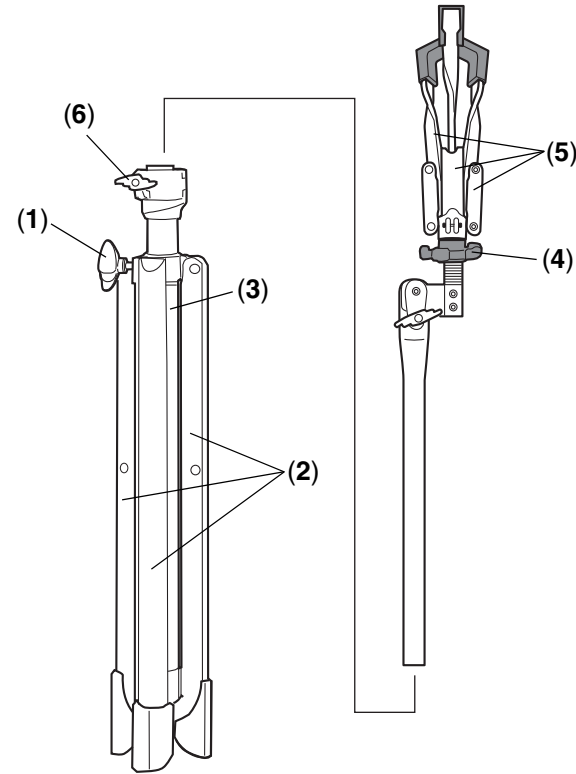
- Posizionare lo snare drum in modo che le tre coperture dei bracci (8) sostengano il cerchio del tamburo. [Fig. 1]
- Serrare il dado girevole (4) per fissare leggermente il tamburo in posizione.
NOTA Prestare attenzione a non serrare eccessivamente il dado girevole, altrimenti il tamburo potrebbe non risuonare correttamente.

● Sostituzione della copertura del braccio (8)

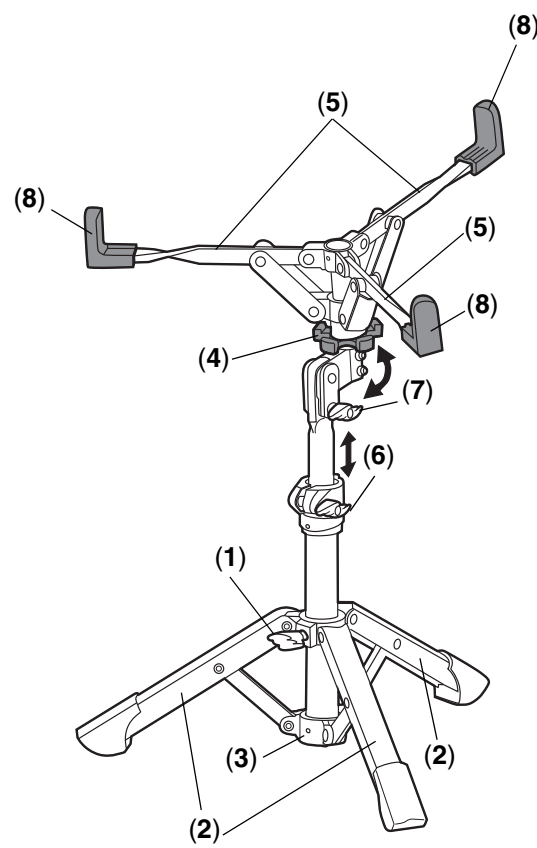
Le coperture dei bracci (8) sono rimovibili e sostituibili. In caso di danneggiamento o perdita delle coperture dei bracci (8), contattare il rivenditore da cui è stato acquisto il prodotto.



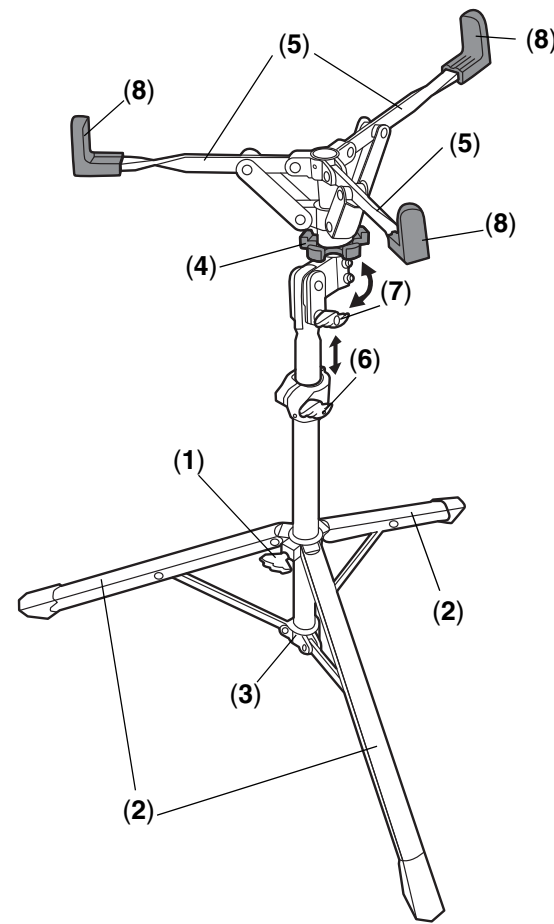
SS3



SS3H

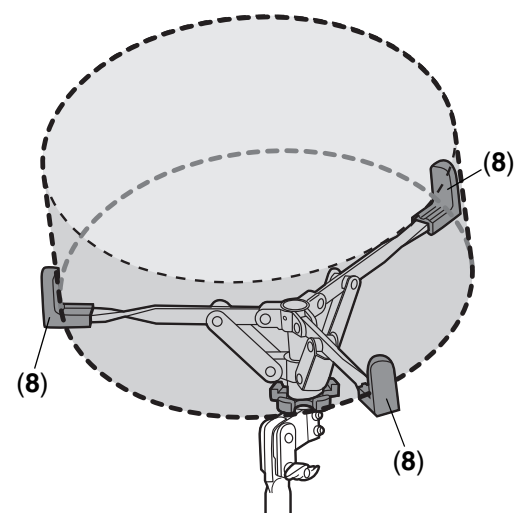


SS3



SS3H

[Fig. 1]



Español **ES**

Gracias por comprar este producto Yamaha. Este producto está fabricado en aluminio, por eso es más ligero pero sigue conservando la rigidez de un herraje para baterías convencional. Para usar el producto de manera segura y sacar el máximo partido de sus funciones, lea atentamente el Manual de instrucciones. Después de leerlo, asegúrese de guardarlo con el producto para poder volver utilizarlo como referencia cuando lo necesite.

Contenido del paquete : Bolsa interior (sólo el SS3), precauciones (folleto), lista de centros de servicio (folleto)

Precauciones de seguridad

- La superficie de este producto tiende a rayarse fácilmente, en comparación con revestimiento de cromo convencional. Durante el transporte, intente evitar golpear o rayar el producto.
- Puede resultar difícil equilibrar instrumentos inusualmente pesados en estos pies, ya que el pie es ligero. Tras la instalación y antes de usar el instrumento para interpretar o exponer, compruebe la estabilidad del mismo.

Português **PT**

Obrigado por adquirir este produto Yamaha. Este produto é feito de alumínio, o que o torna mais leve, porém conserva a rigidez dos componentes de bateria convencionais. Para usar o produto com segurança e aproveitar ao máximo suas funções, leia este Manual do Proprietário com atenção. Após a leitura, guarde-o junto com o produto para consultá-lo conforme necessário.

Conteúdo do pacote : Bolsa interna (somente SS3), Precauções (folheto), lista de assistências técnicas (folheto)

Precauções de segurança

- Diferentemente do revestimento cromado convencional, a superfície deste produto está mais suscetível a arranhões. Evite bater ou raspar o produto ao transportá-lo.
- Pode ser difícil equilibrar instrumentos muito pesados sobre estas estantes, pois elas são leves. Confirme a estabilidade do instrumento após montá-lo e antes de utilizá-lo em apresentações ou para exposição.

Русский **RU**

Благодарим вас за приобретение этого продукта Yamaha. Он изготовлен из алюминия, поэтому легкий, но не менее жесткий, чем обычные ударные инструменты и принадлежности к ним. Внимательно прочтите данное руководство владельца, чтобы эффективно и безопасно пользоваться всеми возможностями продукта. После прочтения сохраните руководство, чтобы к нему всегда можно было обратиться, если возникнут вопросы по продукту.

Комплект поставки : внутренний чехол (только SS3), «Меры предосторожности» (листок), «Перечень сервисных центров» (листок)

Меры предосторожности

- В отличие от традиционных хромированных изделий, данный продукт легко поцарапать. Во время транспортировки берегите его от ударов и острых предметов.
- Слишком тяжелые инструменты может быть трудно уравновесить на таких легких стойках. После установки и перед использованием для исполнения или показа проверьте устойчивость инструмента.

中文 **ZH**

感谢您购买本 Yamaha 产品。本产品采用铝质材料，既轻便，又像传统架子鼓器材一样坚固。为安全地使用本产品并充分发挥其功能，请仔细阅读本使用说明书。通读本说明书之后，请务必将其与本产品一起妥善保管，以便日后需要时查阅。

包装清单 : 内袋 (仅限于SS3)、注意事项 (手册)、办事处列表 (手册)

安全注意事项

- 与传统镀铬层相比，本产品表面更容易刮伤，因此在运输过程中，请注意避免撞击或刮擦本产品。
- 由于支架本身较轻，因此将通常较重的乐器放在这种支架上时会难以保持平衡。在安装支架之后，用于表演或展示之前，请检查乐器是否稳固。

한국어 **KO**

Yamaha 제품을 구매해 주셔서 감사합니다. 본 제품은 알루미늄으로 만들어져 가벼우면서도 기존 드럼 하드웨어의 강도를 유지합니다. 제품을 안전하게 사용하고 기능을 최대한 활용하려면 사용 설명서를 주의해서 읽으십시오. 읽은 후, 나중에 필요할 때 언제든지 쉽게 참조할 수 있도록 제품과 함께 보관하십시오.

패키지 구성 : 보관 가방 (SS3 에 한함), 주의사항(전단지), 서비스 센터 목록(전단지)

안전 주의사항

- 기존의 크롬 도금에 비해 본 제품의 표면은 쉽게 긁히는 경향이 있습니다. 운반할 때 제품이 부딪치거나 긁히지 않도록 주의하십시오.
- 스탠드 자체가 가볍기 때문에 너무 무거운 악기는 스탠드에서 균형을 맞추기 어려울 수 있습니다. 구성 후 연주하거나 전시하기 전에 악기 배치가 안정적인지 확인하십시오.

Configuración

Instalación del soporte de caja

- 1 Afloje el tornillo de mariposa (1) y extienda los tres pies (2).
- 2 Coloque el soporte en una posición estable y, a continuación, apriete el tornillo de mariposa (1).
 - NOTA** Asegúrese de que la parte inferior del tubo (3) no está en contacto con el suelo para evitar rayar la superficie del suelo (sólo el SS3).
- 3 Afloje la tuerca giratoria (4) y abra los brazos (5).
- 4 Afloje la tuerca de mariposa (6), ajústela a la altura adecuada y, a continuación, apriétela firmemente (6).
- 5 Afloje la tuerca de mariposa (7), ajuste el ángulo y, a continuación, apriétela firmemente (7).

Configuração

Montagem da estante de caixa

- 1 Afrouxe o parafuso borboleta (1) e alargue as três pernas (2).
- 2 Coloque a estante em uma posição estável e aperte o parafuso borboleta (1).
 - OBSERVAÇÃO** Certifique-se de que a parte inferior do tubo (3) não esteja em contato com o chão para evitar arranhões na superfície do chão (somente SS3).
- 3 Afrouxe a porca giratória (4) e abra os braços da estante (5).
- 4 Afrouxe a porca borboleta (6), ajuste a uma altura adequada e aperte firmemente a porca borboleta (6).
- 5 Afrouxe a porca borboleta (7), ajuste o ângulo e aperte firmemente a porca borboleta (7).

Установка

Установка стойки для малого барабана

- 1 Ослабьте барашковый болт (1) и выдвиньте три ножки (2).
- 2 Установите стойку так, чтобы она не шаталась, а затем затяните барашковый болт (1).
 - ПРИМЕЧАНИЕ.** Чтобы не поцарапать пол, проверьте, чтобы низ трубки (3) его не касался (только SS3).
- 3 Ослабьте поворотную гайку (4) и раскройте держатели (5).
- 4 Ослабьте барашковую гайку (6), выставьте нужную высоту и затем надежно затяните барашковую гайку (6).
- 5 Ослабьте барашковую гайку (7), выставьте нужный угол и затем надежно затяните барашковую гайку (7).

安装

安装军鼓架

- 1 松开翼形螺栓 (1)，撑开三条支腿 (2)。
- 2 将支架放在平稳位置，然后拧紧翼形螺栓 (1)。
 - 注意：**确保管道 (3) 底部不与地板接触，以免刮伤地板表面 (仅限于SS3)。
- 3 松开回转螺母 (4)，打开支撑臂 (5)。
- 4 松开翼形螺帽 (6)，调节至适当高度，然后牢固地拧紧翼形螺帽 (6)。
- 5 松开翼形螺帽 (7)，调节至适当角度，然后拧紧翼形螺帽 (7)。

구성

스내어 스탠드 구성

- 1 링 볼트(1)를 풀고 세 개의 다리(2)를 늘립니다.
- 2 안정적인 위치에 스탠드를 배치하고 링 볼트(1)를 조입니다.
 - 참고** 바닥 표면이 긁히지 않도록 파이프 아래쪽(3)이 바닥과 접촉하지 않도록 합니다 (SS3 에 한함).
- 3 로터리 너트(4)를 풀고 암(5)을 엽니다.
- 4 링 너트(6)를 풀고, 적당한 높이로 조절한 다음, 링 너트(6)를 단단하게 조입니다.
- 5 링 너트(7)를 풀고, 각도를 조절한 다음, 링 너트(7)를 단단하게 조입니다.

Acople de la caja

- 1 Coloque la caja de forma que las tres cubiertas de los brazos (8) sostengan el aro inferior de la caja. [Fig. 1]
- 2 Apriete la tuerca giratoria (4) para asegurar ligeramente la caja en la posición adecuada.
 - NOTA** Tenga cuidado de no apretar demasiado la tuerca giratoria. Si se aprieta demasiado, es posible que la caja no resuene correctamente.

Sustitución de la cubierta del brazo (8)

Las cubiertas de los brazos (8) se pueden desmontar y sustituir. Si las cubiertas de los brazos (8) se pierden o se dañan, póngase en contacto con el distribuidor al que le compró el producto.

Fixação da caixa

- 1 Posicione a caixa de modo que o aro da caixa esteja apoiado sobre as três coberturas dos braços (8). [Figura 1]
- 2 Aperte a porca giratória (4) para fixar levemente o tambor.
 - OBSERVAÇÃO** Tome cuidado para não apertar excessivamente a porca giratória. Isso pode impedir a ressonância adequada do tambor.

Substituição das coberturas dos braços (8)

As coberturas dos braços (8) são removíveis e podem ser substituídas. Se as coberturas dos braços (8) forem perdidas ou danificadas, entre em contato com o revendedor do qual você adquiriu o produto.

Прикрепление малого барабана

- 1 Установите малый барабан таким образом, чтобы три наконечника держателей (8) служили опорой для обруча малого барабана. [Рис. 1]
- 2 Затяните поворотную гайку (4), чтобы слегка зафиксировать барабан.
 - ПРИМЕЧАНИЕ.** Не затягивайте поворотную гайку слишком сильно, иначе барабан может резонировать неправильно.

Замена наконечника держателя (8)

Наконечники держателей (8) можно снимать и заменять. Если наконечники держателей (8) потеряются или повредятся, обратитесь к дилеру, у которого вы приобрели данный продукт.

连接军鼓

- 1 放置军鼓，使三个支撑臂的端盖 (8) 支撑住军鼓的鼓圈。[图 1]
- 2 拧紧回转螺母 (4)，轻轻地将军鼓固定到位。
 - 注意：**小心不要将回转螺母拧得太紧。否则军鼓将无法正确产生共振。

支撑臂端盖 (8) 更换

支撑臂端盖 (8) 可以取下和更换。如果支撑臂端盖 (8) 丢失或损坏，请联系向您出售本产品的经销商。

스내어 드럼 부착

- 1 세 개의 암 커버(8)가 드럼 후프를 지지하도록 스내어 드럼을 배치합니다. [그림 1]
- 2 로터리 너트(4)를 조여 드럼을 제 위치에 가볍게 고정시킵니다.
 - 참고** 로터리 너트를 너무 세게 조여서는 안 됩니다. 너무 세게 조이면 드럼 소리가 제대로 나지 않을 수 있습니다.

암 커버(8) 교체

암 커버(8)는 분리 및 교체가 가능합니다. 암 커버(8)가 분실 또는 손상됐을 경우, 구매하신 대리점에 문의하십시오.