

# YAMAHA YHT-196 Paquete Home Theater

## Guía de conexión

Español

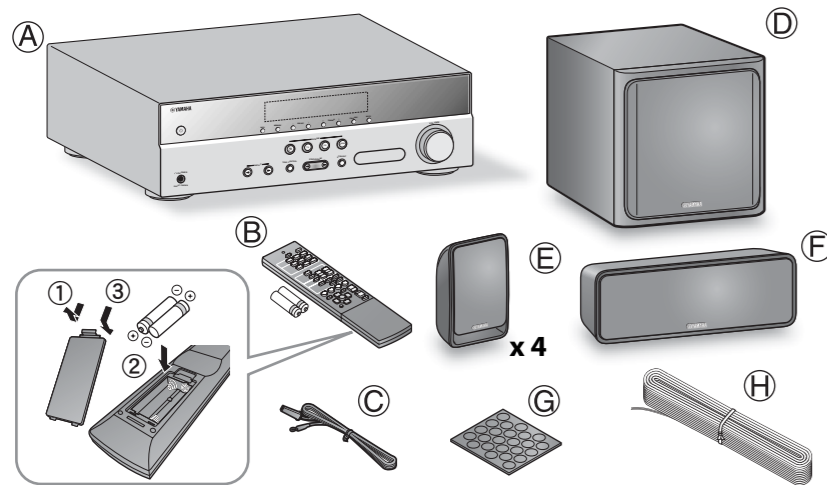
YAMAHA CORPORATION  
© 2011 Yamaha Corporation  
Printed in China WZ13620

El Yamaha YHT-196 Paquete Home Theater incluye todo lo que necesita para añadir sonido de primera calidad a su home theater. Siguiendo los pasos de esta Guía de conexión, instalará su home theater en unos momentos y disfrutará como nunca de la música y las películas. En la parte A se explica cómo conectar los altavoces y la antena. En la parte B se explica cómo conectar diferentes componentes AV. Consulte las precauciones e instrucciones completas en los manuales del usuario correspondientes.

**Precaución:** Antes de continuar, desconecte todos los componentes de las tomas de CA.

### Parte A: Altavoces y antena

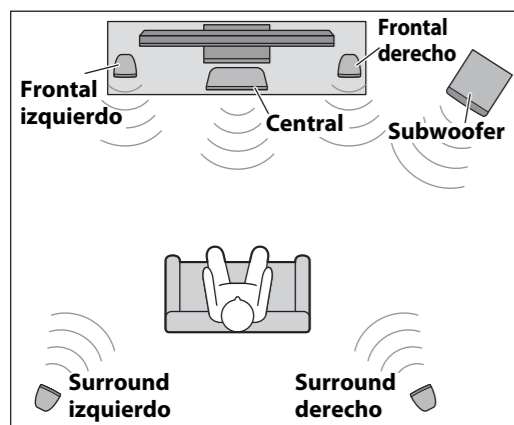
#### 1 Comprobar el contenido del paquete



Desembale el paquete y compruebe que contiene todos los elementos. Para completar esta Guía de conexión, son necesarios los siguientes elementos. En el manual del usuario encontrará la lista completa de los elementos incluidos.

- |   |   |
|---|---|
| A Receptor AV (HTR-2064)  | D Subwoofer (NS-SWP20)                  |
| B Mando a distancia y dos pilas (AAA, R03, UM-4)                                    | E Altavoces frontales/Surround (NS-B20) |
| C Antena de FM interior (El tipo de antena FM depende del país donde se encuentre.) | F Altavoz central (NS-C20)              |
|   | G Tacos antideslizantes                 |
|   | H Cable de altavoz                      |

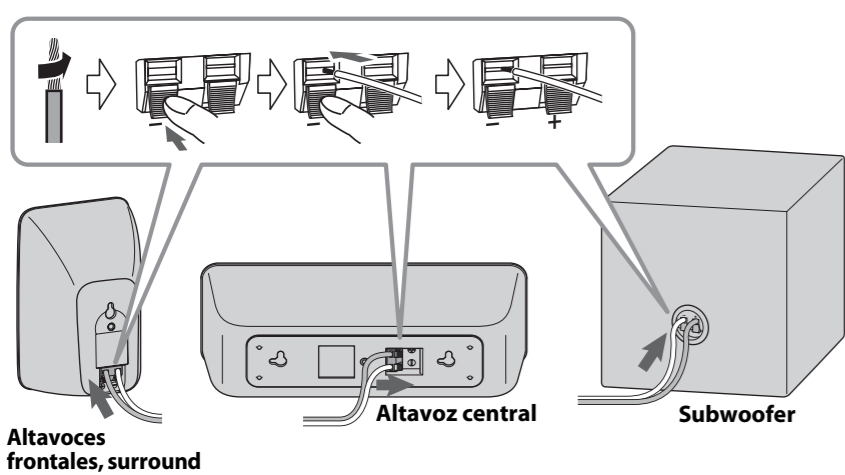
#### 2 Situar los altavoces



Los cuatro altavoces frontales y surround son idénticos, por lo que no importa el que utilice en cada ubicación.

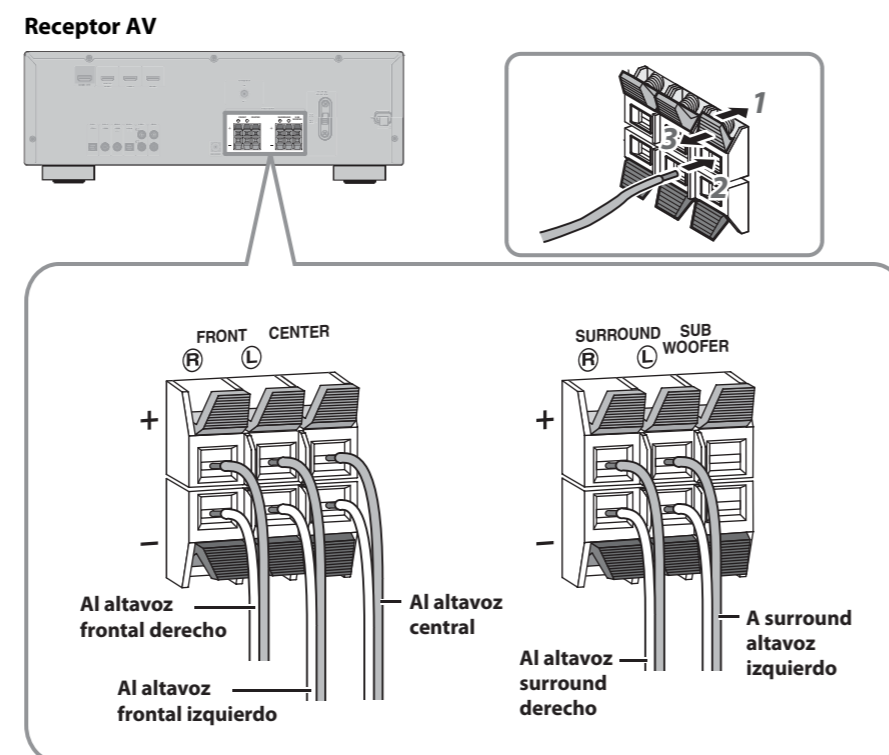
Sitúe los altavoces tal como se indica. En los manuales del usuario encontrará más información acerca de cómo instalar los altavoces.

#### 3 Preparar los cables, los altavoces y el subwoofer



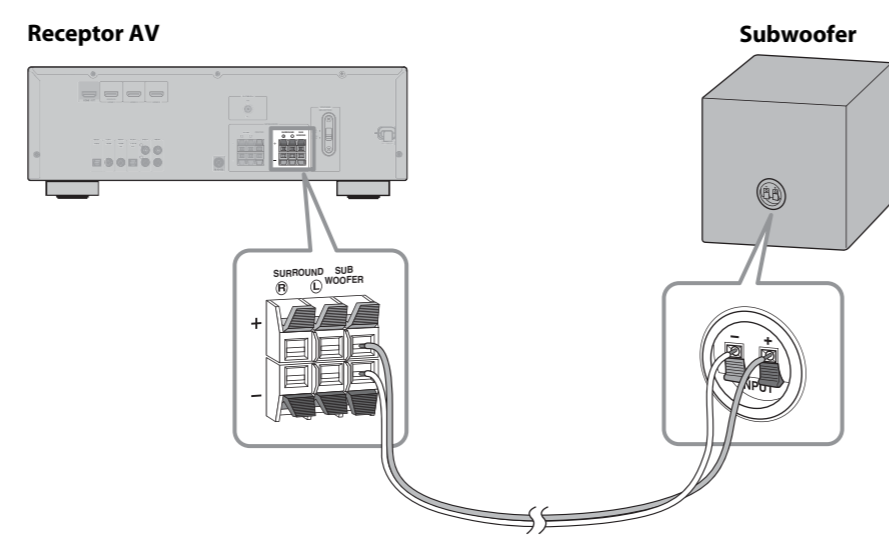
- Corte el cable del altavoz incluido a una longitud adecuada para los altavoces frontales, central y surround y el subwoofer. Deberá unir seis cables. Pele unos 10 mm del aislamiento del extremo de cada cable y trence los filamentos descubiertos.
- Conecte los cables del altavoz a los altavoces frontales (E), a los altavoces surround (E), al altavoz central (F) y al subwoofer (D). Cerciérese de conectar los altavoces y el subwoofer con la polaridad correcta—los terminales positivos (+) a los terminales positivos (+), y los terminales negativos (-) a los terminales negativos (-) correctos.

#### 4 Conectar los altavoces frontales, central y surround



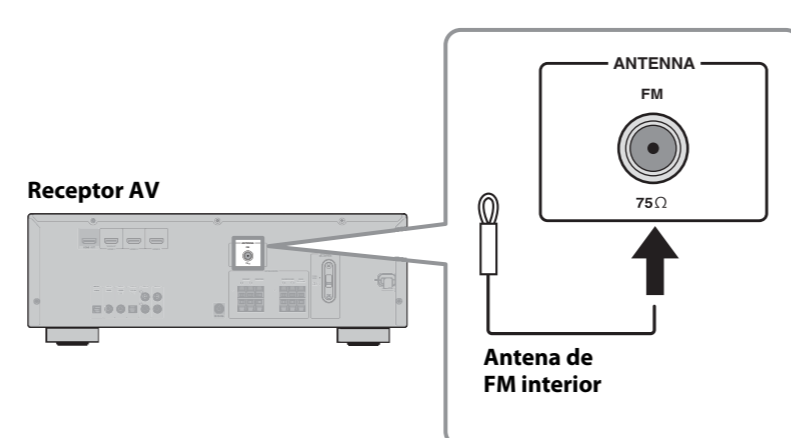
Conecte los cables de los altavoces frontales (E), central (F) y surround (E) al receptor AV. Cerciérese de conectar los altavoces con la polaridad correcta—los terminales positivos (+) a los terminales positivos (+), y los terminales negativos (-) a los terminales negativos (-).

#### 5 Conectar el subwoofer



Conecte los cables del subwoofer (D) al receptor AV. Cerciérese de conectar el subwoofer con la polaridad correcta: los terminales positivos (+) a los terminales positivos (+), y los terminales negativos (-) a los terminales negativos (-).

#### 6 Conectar la antena



Conecte la antena de FM interior (C) al Receptor AV, tal como se muestra. En los manuales del usuario encontrará más información acerca de cómo conectar la antena.

### Parte B: Componentes AV

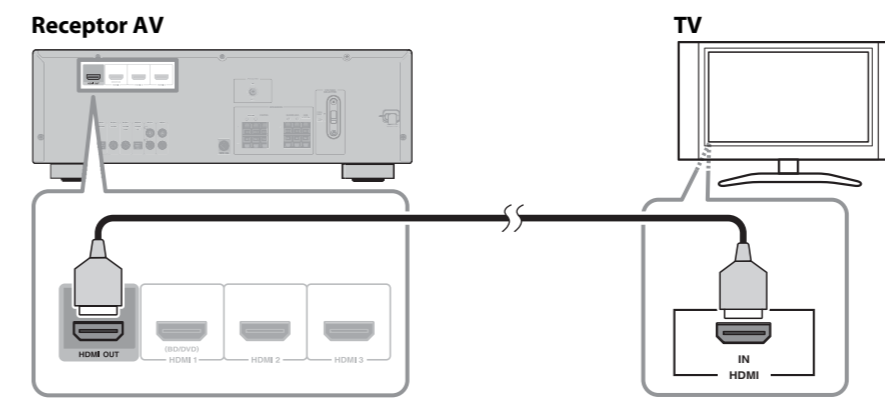
**Precaución:** Antes de continuar, desconecte todos los componentes de las tomas de CA.

#### 1 Conectar componentes compatibles con HDMI

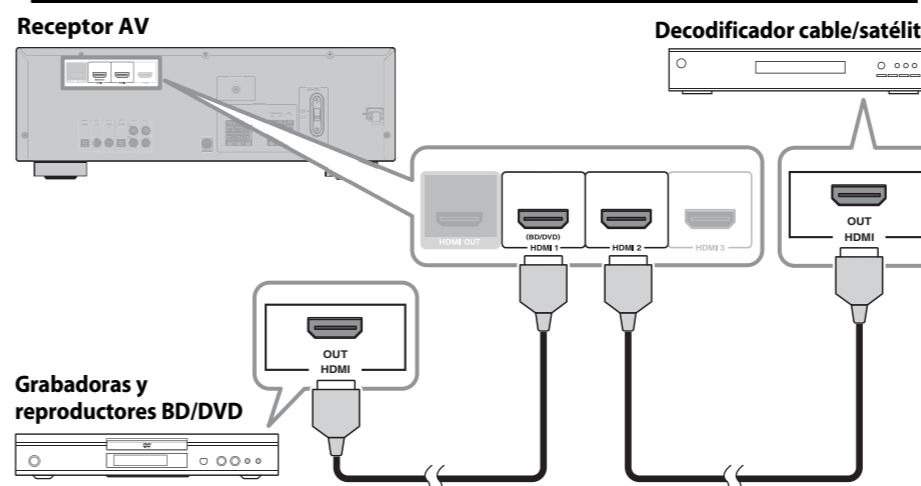
Si su TV y grabadoras y reproductores BD/DVD o decodificador por cable/satélite disponen de jacks HDMI, puede conectarlos a través del Receptor AV. A través de cables HDMI (no incluidos), conecte el jack HDMI OUT del Receptor AV a una entrada HDMI de su TV, y conecte su grabadoras y reproductores BD/DVD y el decodificador por cable/satélite a los jacks HDMI 1 (BD/DVD) y HDMI 2 del Receptor AV, respectivamente, tal como se muestra.

Consulte los manuales del usuario para más información acerca de HDMI.

##### ● Conectar el TV

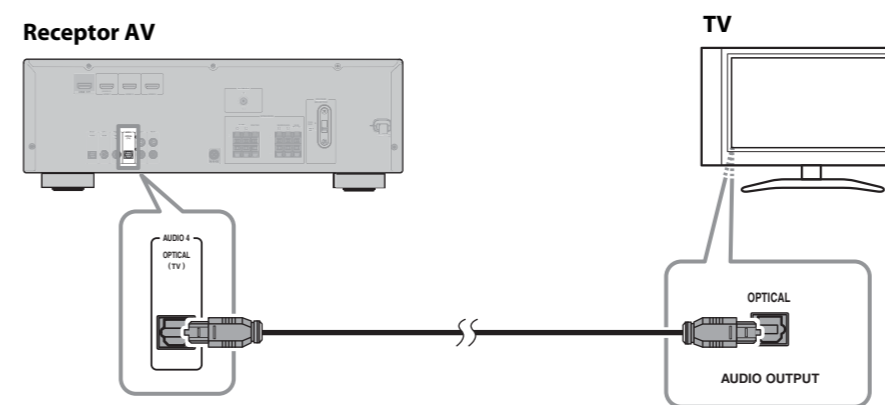


##### ● Conectar su grabadoras y reproductores BD/DVD, decodificador por cable/satélite



#### 2 Conectar su TV para salida de audio

Podrá escuchar audio de TV a través de los altavoces del Receptor AV y los altavoces conectando una salida de audio de su TV a una entrada de audio del Receptor AV con, por ejemplo, un cable de audio digital óptico (no incluido), tal como se muestra. Para escuchar audio de TV, seleccione la fuente de entrada apropiada en el Receptor AV.



##### Su televisor es compatible con la función Audio Return Channel y HDMI Control

- Si el TV es compatible con ARC (Audio Return Channel), esta conexión no es necesaria.
- La función Audio Return Channel es necesaria para configurar la función HDMI del receptor AV antes de usarlo.
- Para obtener información sobre las conexiones y los ajustes, consulte "Entrada de cable HDMI único a audio de TV mediante la función Audio Return Channel" (Consulte HTR-2064 Manual de Instrucciones).

#### 3 Ajuste el VOLTAGE SELECTOR (Modelo general) Conecte el cable de alimentación de CA (Otros modelos)

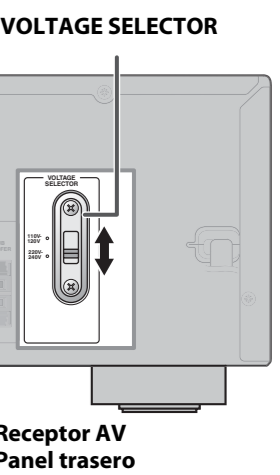
Seleccione la posición del conmutador de acuerdo con su tensión local utilizando un destornillador de punta plana.

##### (Modelo general)

Las tensiones son 110-120/220-240 V CA, 50/60 Hz.

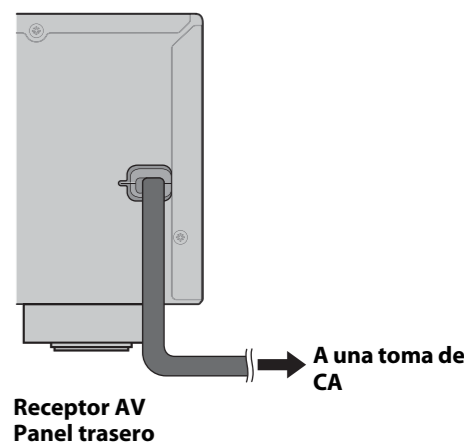
##### PRECAUCIÓN

El VOLTAGE SELECTOR del panel trasero de esta unidad debe ajustarse para la tensión de la red eléctrica local ANTES de enchufar el cable de alimentación a la toma de CA. Un ajuste incorrecto del VOLTAGE SELECTOR puede causar daños a esta unidad y dar lugar a un posible peligro de incendio.



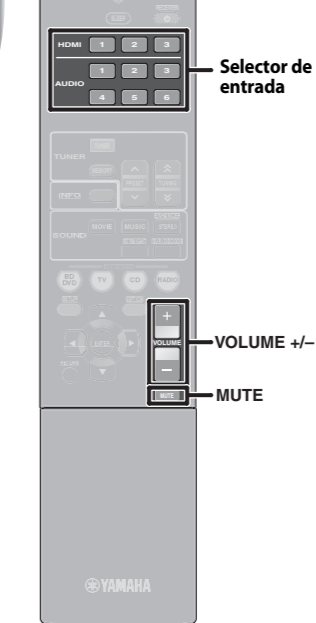
##### (Otros modelos)

Conecte el receptor AV y el resto de los componentes AV a las tomas de CA correspondientes.



#### 4 Reproducción

##### Procedimiento de reproducción básico



- Encienda los componentes externos (TV, reproductor de BD, etc.) conectados a esta unidad.
- Encienda esta unidad y seleccione la fuente de entrada utilizando Selector de entrada. El nombre de la fuente de entrada seleccionada aparece durante unos pocos segundos.
- Reproduzca el componente externo que ha seleccionado como la fuente de entrada o seleccione una emisora de radio en el sintonizador. Para conocer detalles sobre la reproducción, consulte los manuales de instrucciones suministrados con el componente externo.
- Pulse VOLUME +/- para ajustar el volumen. Para silenciar la salida. Pulse MUTE para silenciar la salida de audio. Pulse MUTE de nuevo para anular el silenciamiento.

#### Existen más funciones variadas en la unidad.

Consulte el "HTR-2064 Manual de Instrucciones" para obtener detalles sobre el uso eficaz de la unidad.

##### Conexión de dispositivos externos distintos a los reproductores BD/DVD

Se pueden conectar a la unidad diferentes dispositivos y reproductores de audio, como reproductores de CD, videojuegos, videocámaras, etc.

##### Cambio de los ajustes de entrada con una sola tecla (función SCENE)

Esta unidad dispone de una función SCENE que le permite encenderla y cambiar las fuentes de entrada y los programas de campo sonoro con una tecla.

##### Para disfrutar de programas de campo sonoro

Puede disfrutar de reproducción multicanal para casi todas las fuentes de sonido, utilizando diversos programas de campo sonoro almacenados en el chip y una amplia variedad de decodificadores de sonido.

Para más detalles, consulte las instrucciones de funcionamiento completas en los manuales del usuario correspondientes.

**¡Es hora de disfrutar de su Yamaha Paquete Home Theater!**

Ahora, relájese y disfrute del excepcional sonido de su Yamaha Paquete Home Theater.

# YAMAHA YHT-196 Home Theater Package Connection Guide

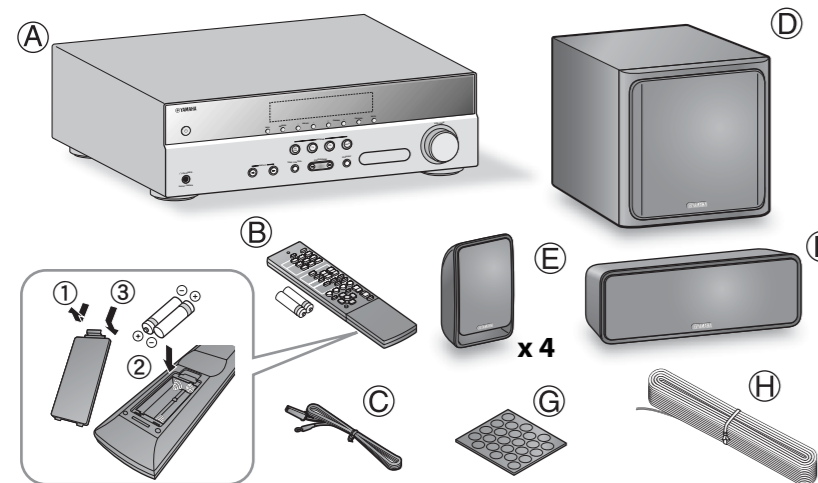
English

The Yamaha YHT-196 Home Theater Package includes everything you need to add great sound to your home theater. By following the steps in this Connection Guide, you'll have your home theater set up in no time and be enjoying music and movies like never before. Part A explains how to connect the speakers and antenna. Part B explains how to connect various AV components. See the relevant owner's manuals for full instructions and precautions.

**Caution:** Disconnect all components from AC outlets before proceeding.

## Part A: Speakers and Antenna

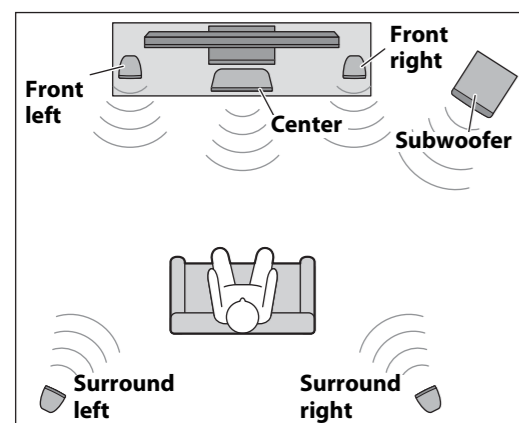
### 1 Checking the package contents



Unpack and check the package contents. The following items are necessary to complete this Connection Guide. See the owner's manuals for a complete list of supplied items.

- |   |                                   |
|---|-----------------------------------|
| A AV Receiver (HTR-2064)  | D Subwoofer (NS-SWP20)            |
| B Remote control and two batteries (AAA, R03, UM-4)                   | E Front/surround speaker (NS-B20) |
| C Indoor FM antenna (FM antenna type depends on destination country.) | F Center speaker (NS-C20)         |
|   | G Non-skid pad                    |
|   | H Speaker cable                   |

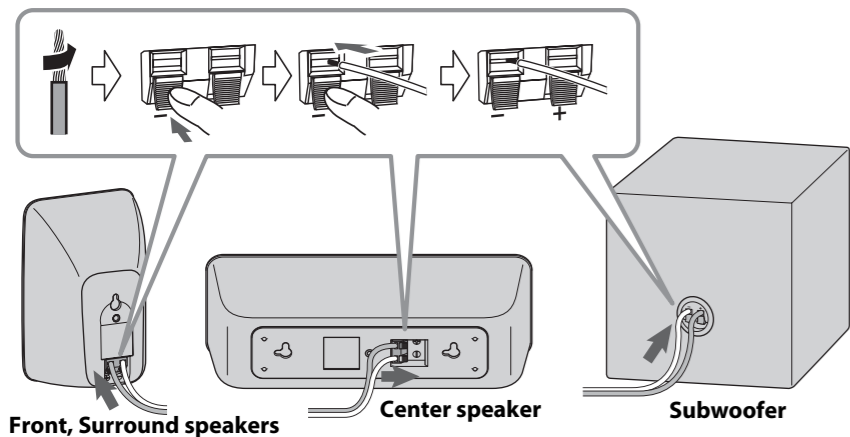
### 2 Positioning the speakers



The four front and surround speakers are identical, so it doesn't matter which one you use in each position.

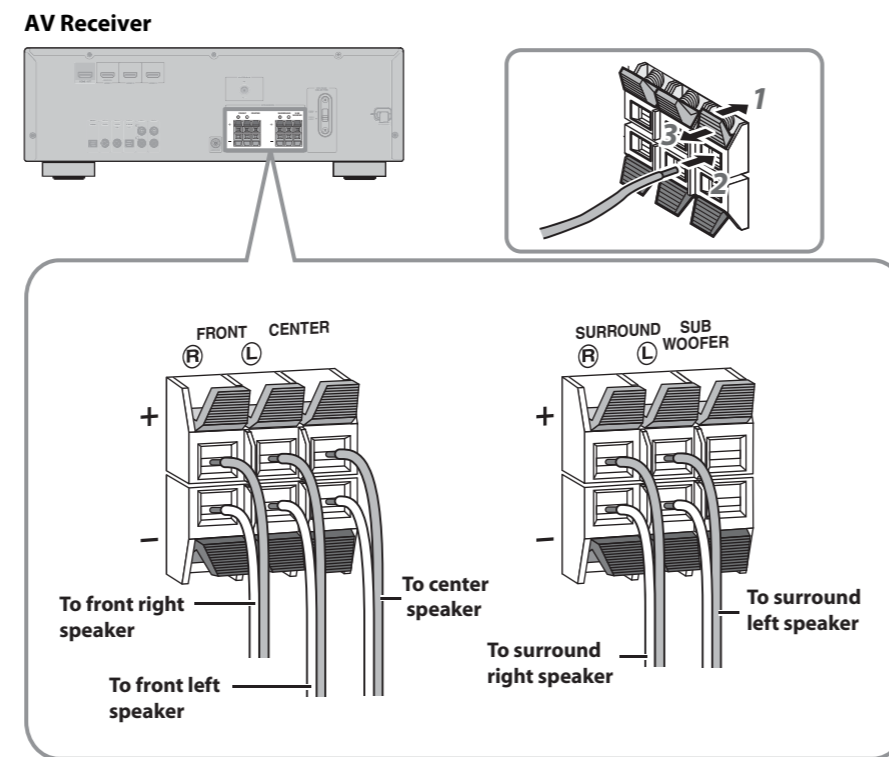
Position the speakers as shown. See the owner's manuals for more information on installing the speakers.

### 3 Preparing the cables, speakers and subwoofer



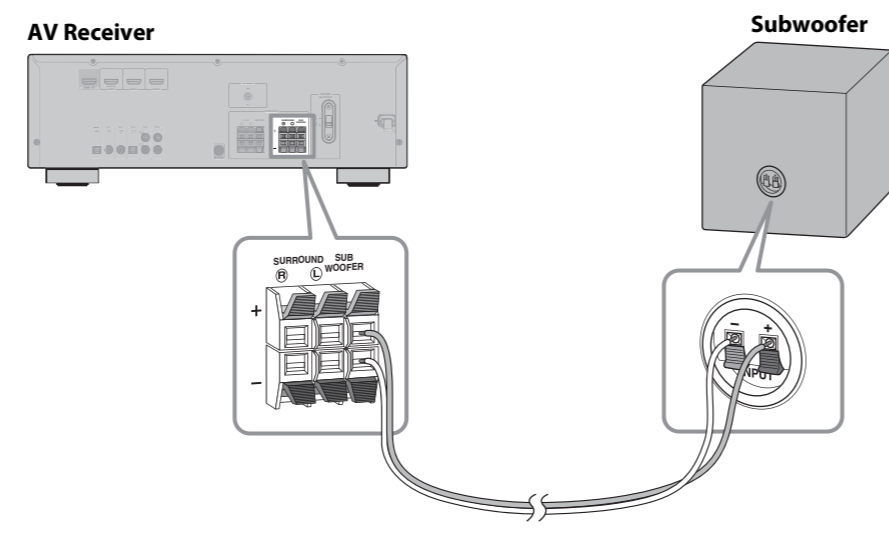
- Cut the included speaker cable to suitable lengths for the front, center, surround speakers and subwoofer. You need to make six cables altogether. Remove about 10 mm (3/8 in.) of insulation from the end of each cable, and then twist the bare strands tightly.
- Connect the speaker cables to the front speakers (E), surround speakers (E), center speaker (F) and subwoofer (D). Make sure you connect the speakers and subwoofer with the correct polarity—positive (+) terminals to positive (+) terminals, and negative (-) terminals to negative (-) terminals.

### 4 Connecting the front, center and surround speakers



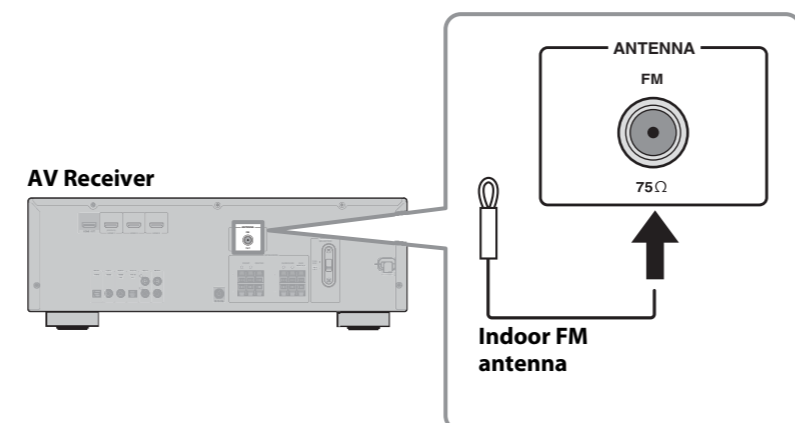
Connect the front speaker (E), center speaker (F) and surround speaker (E) cables to the AV Receiver. Make sure you connect the speakers with the correct polarity—positive (+) terminals to positive (+) terminals, and negative (-) terminals to negative (-) terminals.

### 5 Connecting the subwoofer



Connect the subwoofer (D) cables to the AV Receiver. Make sure you connect the subwoofer with the correct polarity—positive (+) terminals to positive (+) terminals, and negative (-) terminals to negative (-) terminals.

### 6 Connecting the antenna



Connect the indoor FM antenna (C) to the AV Receiver, as shown. See the owner's manuals for more information about connecting antenna.

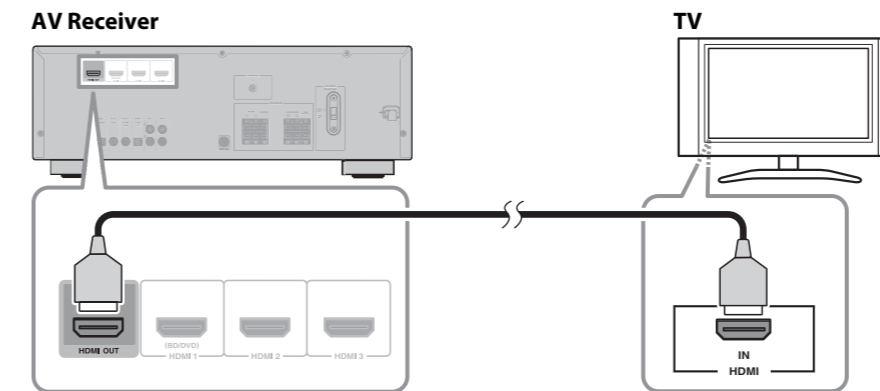
## Part B: AV Components

**Caution:** Disconnect all components from AC outlets before proceeding.

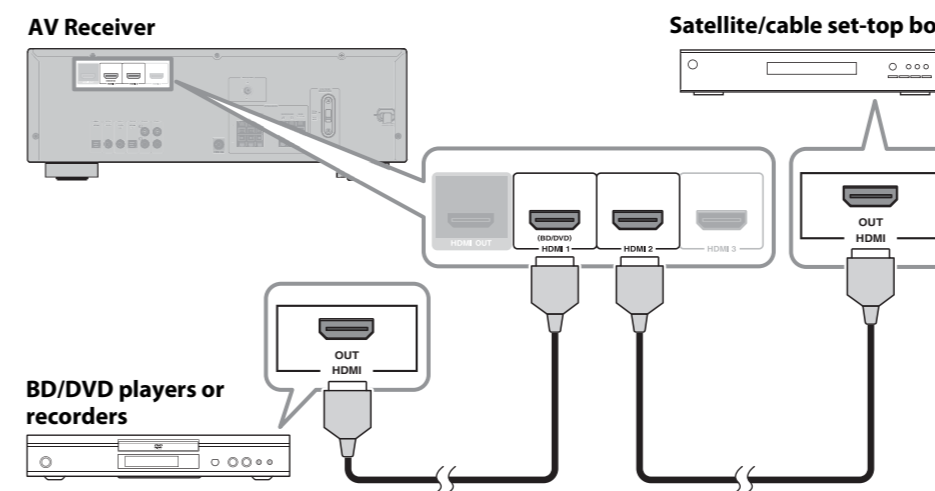
### 1 Connecting HDMI-capable components

If your TV and BD/DVD players or recorders or satellite/cable set-top box have HDMI jacks, you can connect them via the AV Receiver. Using HDMI cables (not included), connect the AV Receiver's HDMI OUT jack to an HDMI input on your TV, and connect your BD/DVD players or recorders and satellite/cable set-top box to the AV Receiver's HDMI 1 (BD/DVD) and HDMI 2 jacks, respectively, as shown. See the owner's manuals for more information about HDMI.

#### ● Connecting your TV

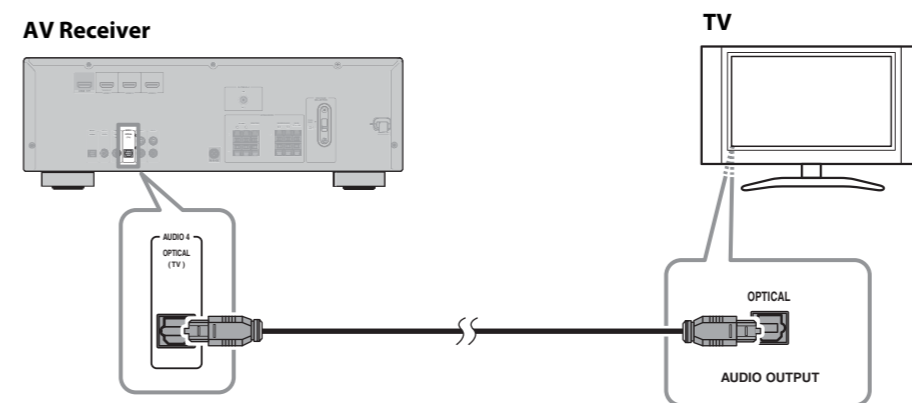


#### ● Connecting your BD/DVD players or recorders, satellite/cable set-top box



### 2 Connecting your TV for audio output

You can listen to TV audio through the AV Receiver and speakers by connecting an audio output on your TV to an audio input on the AV Receiver with, for example, an optical digital audio cable (not included), as shown. To listen to TV audio, select the appropriate input source on the AV Receiver.



#### Your TV supports the Audio Return Channel function and HDMI Control function

- If your TV supports ARC (Audio Return Channel), this connection is unnecessary.
- The Audio Return Channel is required the setting of HDMI function of the AV Receiver before use.
- For the connections and settings, refer to "Single HDMI cable input to TV audio with Audio Return Channel function" (See HTR-2064 Owner's Manual).

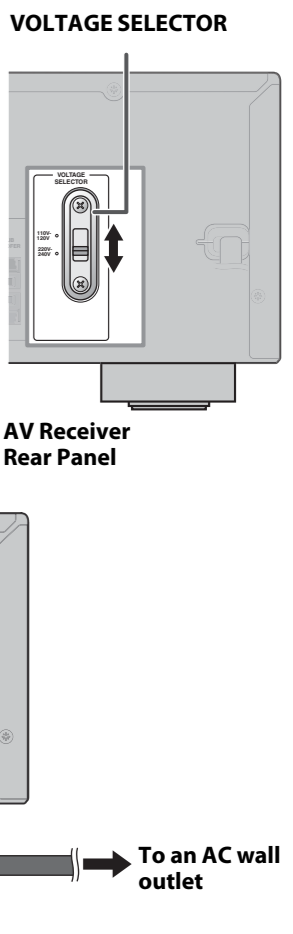
### 3 Set the VOLTAGE SELECTOR (General model) Connect the AC power cable (Other models)

Select the switch position according to your local voltage using a straight slot screwdriver.

(General model)  
Voltages are AC 110-120/220-240 V, 50/60 Hz.

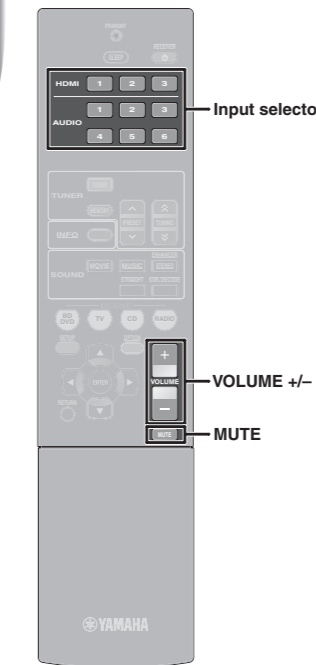
**Caution**  
The VOLTAGE SELECTOR on the rear panel of this unit must be set for your local voltage BEFORE plugging the power cable into the AC wall outlet. Improper setting of the VOLTAGE SELECTOR may cause damage to this unit and create a potential fire hazard.

(Other models)  
Connect the AV Receiver and your other AV components to suitable AC outlets.



### 4 Playback

#### Basic playback procedure



1. Turn on external components (TV, BD player, etc.) connected to this unit.
2. Turn on this unit and select the input source using Input selector. The name of the selected input source is displayed for a few seconds.
3. Play the external component that you have selected as the source input, or select a radio station on the tuner. Refer to the instruction manuals provided with the external component for details.
4. Press VOLUME +/- to adjust the volume. To mute the output. Press MUTE to mute the audio output. Press MUTE again to unmute.

### More various functions are available with the unit.

Refer to the "HTR-2064 Owner's Manual" for details on effective use of the unit.

#### Connecting external devices other than BD/DVD players

Various devices, audio players, such as CD players, video games, camcorders, etc. can be connected to the unit.

#### Changing input settings with a single key (SCENE function)

This unit has a SCENE function that allows you to turn the power on and change input sources and sound field programs with one key.

#### Enjoying sound field programs

You can enjoy multi-channel playback for almost any sound source using various sound field programs stored on the chip, and a range of sound decoders.

For more detail, see the relevant owner's manuals for full operating instructions.

**Time to enjoy your Yamaha Home Theater Package!**

Now, relax and enjoy the great sound of your Yamaha Home Theater Package.