



SPEAKER SYSTEM
SYSTÈME DE DIFFUSION
SISTEMA DE ALTAVOCES
SISTEMA DE CAIXAS
АКУСТИЧЕСКАЯ СИСТЕМА

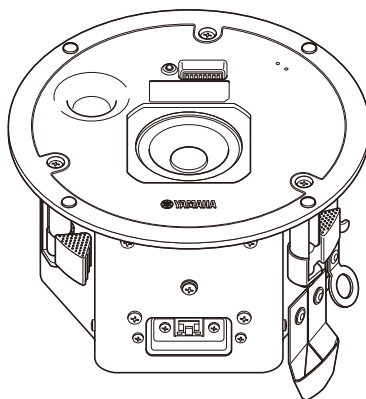
音箱

音箱

스피커 시스템

スピーカーシステム

VXC2P



- EN** Safety Guide
- DE** Sicherheitshandbuch
- FR** Guide de sécurité
- ES** Guía de seguridad
- PT** Guia de Segurança
- IT** Guida alla sicurezza
- RU** Руководство по технике безопасности
- ZH-CN** 安全指南
- ZH-TW** 安全指南
- KO** 안전 가이드
- JA** セーフティーガイド

English

Deutsch

Français

Español

Português

Italiano

Русский

简体中文

繁體中文

한국어

日本語

FCC INFORMATION (U.S.A.)

1. IMPORTANT NOTICE: DO NOT MODIFY THIS UNIT!

This product, when installed as indicated in the instructions contained in this manual, meets FCC requirements. Modifications not expressly approved by Yamaha may void your authority, granted by the FCC, to use the product.

2. IMPORTANT:

When connecting this product to accessories and/or another product use only high quality shielded cables. Cable/s supplied with this product **MUST** be used. Follow all installation instructions. Failure to follow instructions could void your FCC authorization to use this product in the USA.

3. NOTE:

This equipment has been tested and found to comply with the limits for a Class A digital device, pursuant to Part 15 of the FCC rules. These limits are designed to provide reasonable protection against harmful interference when the equipment is operated in a commercial environment. This equipment generates, uses and can radiate radio frequency energy and, if not installed and used in accordance with the instruction manual, may cause harmful interference to radio communications. Operation of this equipment in a residential area is likely to cause harmful interference in which case the user will be required to correct the interference at his own expense.

COMPLIANCE INFORMATION STATEMENT

(Supplier's declaration of conformity procedure)

Responsible Party: Yamaha Corporation of America
Address: 6600 Orangethorpe Avenue, Buena Park, CA 90620, U.S.A.
Telephone: 714-522-9011
Type of Equipment: Speaker System
Model Name: VXC2P

This device complies with Part 15 of the FCC Rules.

Operation is subject to the following two conditions:

- 1) this device may not cause harmful interference, and
- 2) this device must accept any interference received, including interference that may cause undesired operation.

PRECAUTIONS

PLEASE READ CAREFULLY BEFORE PROCEEDING

Be sure to follow the instructions

This speaker, one of the devices that make up the ADECIA solution, can be fixed onto the ceiling of an office conference room. Make sure that the installation is performed by a professional installer.

The precautions listed here are for the safe and correct use of the product and to prevent harm to the customer and others as well as property damage. After reading this document, be sure to store it in a location where it can easily be accessed at any time.

Yamaha cannot be held responsible for damage caused by improper use or modifications to the product, or data that is lost or destroyed.



WARNING

These precautions alert you to the possibility of death or serious injury to yourself or others.

If you notice any abnormality

- If any of the following problems occur, immediately turn off the PoE injector or the PoE network switch and disconnect the cable.
 - The Ethernet cable damaged.
 - Unusual smells or smoke are emitted.
 - Some object, or water has been dropped into the product.
 - There is a sudden loss of sound during use of the product.
 - Cracks or other visible damage appear on the product.

Then have the product inspected or repaired by qualified Yamaha service personnel.

Location and connection

- When connecting this product with a PoE injector or the PoE network switch, use a CAT5e or higher Ethernet cable, which supports the maximum power supply voltage (57 V) of the IEEE 802.3at standard.

If you connect a cable that does not comply with specifications, or connect a flat type or slim type cable, fire or malfunctions might occur.

- Do not use the optional brackets for other speakers besides the ones specified. Doing so may cause an accident.
- Do not place the power cable near heat sources such as heaters or radiators, and do not excessively bend or otherwise damage the cable, place heavy objects on it, or place it in a position where anyone could walk on, trip over, or roll anything over it.
- For heat dissipation, when installing this product:
 - Do not cover it with any cloth.
 - Make sure the top surface faces up; do not install on its sides or upside down.
 - Do not use the product in a confined, poorly-ventilated location.

Inadequate ventilation can result in overheating, possibly causing damage to the product(s), or even fire.

Do not open

- This product contains no user-serviceable parts. Do not attempt to disassemble the internal parts or modify them in any way (painting excepted).

Water warning/Fire warning

- Do not expose the product to rain, use it near water or in damp or wet conditions, or place on it any containers (such as vases, bottles or glasses) containing liquids which might spill into any openings.
- Never insert or remove a cable with wet hands.
- Do not place any burning items or open flames near the product, since they may cause a fire.

PRECAUTIONS

Hearing loss

- Before connecting the product to other devices, turn off the power for all devices. Also, before turning the power of all devices on or off, make sure that all volume levels are set to the minimum. Failing to do so may result in hearing loss, electric shock, or device damage.



CAUTION

These precautions alert you to the possibility of physical injury to yourself or others.

Location and connection

- Do not place the product in a location with insufficient ceiling strength, an unstable position or a location with excessive vibration, where it might accidentally fall down and cause injury.
- Keep this product out of reach of children, to keep them from putting their fingers into openings on the product and accidentally being injured. This product is not suitable for use in locations where children are likely to be present.
- Do not place the product in a location where it may come into contact with corrosive gases or salt air. Doing so may result in malfunction.
- Do not place the product in a location where it may be exposed to smoke or oil vapors, or where any of its parts might deteriorate and cause malfunction.
- Before moving the product, remove all connected cables.
- Do not route cables where someone might trip over them, such as in a location where people pass. Tripping on a cable may cause a person or this product to fall down, resulting in personal injury or damage to the product.
- Do not use the speaker's carrying band for suspended installation. Doing so can result in damage or injury.

- Be sure to contact a professional installer, if the speaker installation requires construction work, and make sure to observe the following precautions.
 - Choose mounting hardware and an installation location that can support the weight of the product.
 - Avoid locations that are exposed to constant vibration.
 - Use the required tools to install the product.
 - Inspect the product periodically.

Handling caution

- Do not insert your fingers or hands in any gaps or openings on the product (bass reflex port, clamps).
- Do not rest your weight on the product or place heavy objects on it.

NOTICE

Handling and maintenance

- Do not connect this product to public Wi-Fi and/ or Internet directly. Only connect this product to the Internet through a router with strong password-protections. Consult your router manufacturer for information on security best practices.
- Do not expose the product to excessive dust or vibration, or extreme cold or heat, in order to prevent the possibility of panel disfiguration, unstable operation, or damage to the internal components.
- Do not touch the speaker driver unit, since it might cause malfunction.
- Do not place vinyl, plastic or rubber objects on the product, since this might cause alteration or discoloration of the panel.
- When cleaning the product, use a dry and soft cloth. Do not use paint thinners, solvents, cleaning fluids, or chemical-impregnated wiping cloths, since this might cause alteration or discoloration.
- Do not place the speaker face down with the grille attached, as deformation of the grille may result.
- When placing the speaker face down, always place it on a flat surface.
- Air blowing out of the bass reflex ports is normal, and often occurs when the speaker is handling program material with heavy bass content.

INFORMATION

About this manual

- The illustrations as shown in this manual are for instructional purposes only.
- The company names and product names in this manual are the trademarks or registered trademarks of their respective companies.
- The contents of this manual apply to the latest specifications as of the publishing date. To obtain the latest manual, access the Yamaha website then download the manual file.

Product features

- This is a class A product. Operation of this product in a residential environment could cause radio interference.
- To prevent electromagnetic interference, use STP (Shielded Twisted Pair) cables.
- Refer to the website below for the licensing terms of the open source software used in this product.
<https://download.yamaha.com/>
- This product uses Dante Ultimo. Refer to the Audinate website (English) for details on the open source licenses for the particular software.
<https://www.audinate.com/software-licensing>

About disposal

- This product contains recyclable components. When disposing of this product, please contact the appropriate local authorities.

Nameplate of this product

The model number, serial number, power requirements, etc., may be found on or near the name plate, which is at the side of the unit. You should note this serial number in the space provided below and retain this manual as a permanent record of your purchase to aid identification in the event of theft.

Model No.

Serial No.

Information for users on collection and disposal of old equipment:

This symbol on the products, packaging, and/or accompanying documents means that used electrical and electronic products should not be mixed with general household waste.

For proper treatment, recovery and recycling of old products, please take them to applicable collection points, in accordance with your national legislation.

By disposing of these products correctly, you will help to save valuable resources and prevent any potential negative effects on human health and the environment which could otherwise arise from inappropriate waste handling.

For more information about collection and recycling of old products, please contact your local municipality, your waste disposal service or the point of sale where you purchased the items.

For business users in the European Union:

If you wish to discard electrical and electronic equipment, please contact your dealer or supplier for further information.

Information on Disposal in other Countries outside the European Union:

This symbol is only valid in the European Union. If you wish to discard these items, please contact your local authorities or dealer and ask for the correct method of disposal.

VORSICHTSMAßNAHMEN

EMPFOHLENE LEKTÜRE VOR DEM WEITERFAHREN

Befolgen Sie unbedingt die Anweisungen!

Dieser Lautsprecher ist ein Bestandteil der Deckenlösung ADECIA und kann an der Decke eines Versammlungsraums befestigt werden. Die Montage sollte von einem Fachmann durchgeführt werden.

Die hier aufgeführten Vorsichtsmaßnahmen sorgen für einen sicheren und sachgemäßen Einsatz des Artikels und helfen Personen- und Sachschäden zu vermeiden. Vorliegendes Dokument nach der Lektüre für spätere Nachschlagezwecke aufbewahren.

Yamaha haftet weder für Schäden, die auf unsachgemäße Benutzung oder Veränderungen des Geräts zurückzuführen sind, noch für den Verlust oder die Zerstörung von Daten.



WARNUNG

Diese Vorsichtsmaßnahmen warnen vor tödlichen oder schweren Verletzungen des Benutzers oder anderer Personen.

Bei Auffälligkeiten

- Wenn eines der folgenden Probleme auftritt, schalten Sie sofort den PoE-Injektor oder den PoE-Netzwerk-Switch aus und ziehen Sie das Kabel ab.
 - Das Ethernet-Kabel ist beschädigt.
 - Das Gerät erzeugt einen ungewöhnlichen Geruch oder Rauch.
 - Ein Gegenstand oder Wasser ist in das Gerät eingedrungen.
 - Beim Einsatz des Geräts fällt der Ton aus.
 - Das Gerät weist Risse oder andere sichtbare Schäden auf.

Das Gerät anschließend von qualifiziertem Yamaha Kundendienstpersonal prüfen oder reparieren lassen.

Einsatzort und Verbindungen

- Zum Verbinden dieses Artikels mit einem PoE-Injektor oder PoE-Netzwerk-Switch ein Ethernet-Kabel der Spezifikation CAT5e oder höher benutzen, das die maximale Versorgungsspannung (57 V) gemäß dem Standard IEEE 802.3at unterstützt.

Wird ein Kabel, das dieser Spezifikationen nicht entspricht, oder ein flaches bzw. dünnes Kabel eingesetzt, könnte ein Brand oder eine Störung erfolgen.
- Die optionalen Halterungen nur mit den vorgegebenen Lautsprechern einsetzen. Anderenfalls könnte ein Unfall erfolgen.
- Das Stromkabel von Wärmequellen wie Heizgeräten fernhalten, nicht übermäßig biegen oder sonst wie beschädigen; keine schweren Gegenstände darauf abstellen, und es fern von Stellen halten, wo jemand darauf treten, darüber stolpern oder etwas darauf rollen könnte.
- Zur Wärmeableitung des eingebauten Artikels:
 - Nicht mit einem Tuch bedecken.
 - Die Oberseite muss nach oben weisen; nicht auf den Seiten oder Kopf stellen.
 - Verwenden Sie das Gerät nicht an einer beengten und schlecht belüfteten Stelle.

Eine unzureichende Belüftung kann zu Überhitzung, einer Beschädigung dieses oder anderer Geräte und möglicherweise einem Brand führen.

Nicht öffnen

- Dieses Gerät enthält keine vom Benutzer zu wartenden Teile. Die inneren Bauteile weder zerlegen noch in irgendeiner Weise modifizieren (abgesehen von Lackierarbeiten).

Gefahr durch Wasser/ Brandschutz

- Schützen Sie das Gerät vor Regen, Wasser und Feuchtigkeit, und stellen Sie keine mit Flüssigkeiten befüllten Behälter (wie Vasen, Flaschen oder Gläser) darauf ab, deren Inhalt in die Öffnungen auslaufen könnte.
- Keine Kabelverbindungen mit nassen Händen herstellen oder trennen.
- Halten Sie brennende Gegenstände und offene Flammen vom Gerät fern, um einen Brand zu vermeiden.

Hörminderung

- Vor dem Verbinden dieses Artikels mit anderen Geräten alle Geräte ausschalten. Bevor Sie die Komponenten ein- oder ausschalten, achten Sie darauf, dass die Lautstärkeregler an allen Komponenten auf Minimum eingestellt sind. Nichtbeachtung kann eine Hörminderung, einen elektrischen Schlag oder Geräteschäden zur Folge haben.



VORSICHT

Diese Vorsichtsmaßnahmen warnen vor Verletzungen des Benutzers oder anderer Personen.

Einsatzort und Verbindungen

- Den Artikel nicht an einer schwachen Decke, in eine un stabile Lage oder an einem Ort mit übermäßigen Vibrationen stellen, an dem es versehentlich abstürzen und Verletzungen verursachen könnte.
- Diesen Artikel fern von Kindern halten, um zu verhindern, dass diese ihre Finger in die Öffnungen stecken und sich versehentlich verletzen. Dieses Gerät eignet sich nicht für den Einsatz an Orten, wo sich Kinder aufhalten könnten.
- Setzen Sie das Gerät nicht an einem Ort ein, wo es korrosiven Gasen oder salzhaltiger Luft ausgesetzt sein könnte. Dadurch kann es zu Fehlfunktionen kommen.

- Den Artikel nicht an einem Ort einsetzen, an dem es Rauch oder Öldämpfen ausgesetzt sein könnte oder wo Teile davon beschädigt werden und Verletzungen verursachen könnten.
- Lösen Sie alle Kabelverbindungen, bevor Sie das Gerät versetzen.
- Verlegen Sie keine Kabel in Durchgangsbereichen, wo Personen stolpern könnten. Beim Stolpern über ein Kabel könnte eine Person fallen und sich verletzen oder das Gerät stürzen und beschädigt werden.
- Den Lautsprecher nicht an seinem Trageband aufhängen. Dadurch kann es zu Beschädigungen oder Verletzungen kommen.
- Wenn die Montage des Lautsprechers Bauarbeiten erfordert, einen Fachmann zu Rate ziehen und folgende Vorsichtsmaßnahmen befolgen.
 - Montagezubehör und einen Montageort wählen, die dem Gewicht des Artikels standhalten können.
 - Orte mit anhaltenden Vibrationen vermeiden.
 - Für die Montage des Geräts erforderliche Werkzeuge benutzen.
 - Den Artikel regelmäßig kontrollieren.

Vorsichtsmaßnahmen während der Benutzung

- Keine Finger oder Hände in die Öffnungen des Artikels (Bassreflexport, Halterungen) stecken.
- Sie sollten sich weder auf das Gerät abstützen noch schwere Gegenstände darauf abstellen.

ACHTUNG

Umgang und Wartung

- Verbinden Sie dieses Produkt nicht direkt mit einem öffentlichem WLAN und/oder dem Internet. Verbinden Sie dieses Produkt nur über einen Router (Zugangsknoten) mit starkem Passwortschutz. Wenden Sie sich an den Hersteller Ihres Routers für Informationen zur besten Vorgehensweise für Ihre Sicherheit.
- Setzen Sie das Gerät weder übermäßigem Staub, Vibrationen noch extremer Kälte oder Hitze aus, um die Möglichkeit auszuschließen, dass sich das Bedienfeld verzieht, Fehlfunktionen im Betrieb auftreten oder innere Bauteile beschädigt werden.
- Den Lautsprecherwandler nicht berühren, um Störungen zu vermeiden.
- Stellen Sie keine Gegenstände aus Vinyl, Kunststoff oder Gummi auf diesem Gerät ab; andernfalls könnte das Gehäuse verformt oder verfärbt werden.
- Reinigen Sie das Gerät mit einem trockenen, weichen Tuch. Verwenden Sie keine mit Verdünnern, Lösungsmitteln, Reiniger oder anderen Chemikalien befeuchtete Wischtücher, um Verformung oder Verfärbung zu vermeiden.
- Den Lautsprecher nicht auf das angebrachte Gitter abstellen, um eine Verformung des Gitters zu vermeiden.
- Den Lautsprecher stets auf einer flachen Oberfläche abstellen.
- Luftausstoß aus den Bassreflexports ist normal, zumal wenn die Tonquelle einen hohen Bassanteil enthält.

INFORMATIONEN

Über dieses Handbuch

- Die Abbildungen in diesem Handbuch dienen lediglich zur Veranschaulichung.
- Die in dieser Anleitung erwähnten Firmen- und Produktnamen sind Warenzeichen bzw. eingetragene Warenzeichen der entsprechenden Firmen.
- Der Inhalt dieser Bedienungsanleitung gilt für die neuesten Technischen Daten zum Zeitpunkt der Veröffentlichung. Das aktuelle Handbuch kann von der Yamaha Website heruntergeladen werden.

Produktmerkmale

- Dies ist ein Gerät der Klasse A. Der Betrieb dieses Geräts in Wohngebieten kann Funkstörungen verursachen.
- Zur Vermeidung von elektromagnetischen Störungen STP (abgeschirmte Twisted-Pair)-Kabel verwenden.
- Die Lizenzbedingungen für die in diesem Produkt verwendete Open-Source-Software findet sich auf der folgenden Website.
<https://download.yamaha.com/>
- Dieser Artikel setzt Dante Ultimo ein. Weitere Informationen zu den OpenSource-Lizenzen für die jeweilige Software finden sich auf der (englischsprachigen) Website von Audinate:
<https://www.audinate.com/software-licensing>

Über die Entsorgung

- Dieses Gerät enthält recycelbare Komponenten. Wenden Sie sich für die Entsorgung dieses Geräts bitte an die zuständigen örtlichen Behörden.

Typenschild des Geräts

Modellnummer, Seriennummer, Stromversorgungsanforderungen usw. finden sich auf dem Typenschild oder in dessen Umgebung auf der Seite des Geräts. Die Seriennummer sollte weiter unten in das dafür vorgesehene Feld eingetragen werden und vorliegende Anleitung als Einkaufsbestätigung sowie zur Identifizierung im Falle eines Diebstahls aufbewahrt werden.

Modellnr.

Seriennr.

Informationen zur Rückgabe von Elektro- und Elektronikgeräten, Lampen und Batterien, gültig für Deutschland



Elektro- und Elektronische Altgeräte beinhalten eine Vielzahl von wertvollen und wiederverwendbaren Rohstoffen und gehören im Falle einer Entsorgung nicht in die Restmülltonne, sondern Altgeräte sind getrennt zu sammeln und zu entsorgen. Besitzer von Altgeräten tragen damit zur sicheren Entsorgung bei und helfen, mögliche umwelt- oder gesundheitsschädlichen Folgen zu vermeiden.



Zerstörungsfrei entnehmbare Altbatterien und Altalkumulatoren sowie Lampen, sind vor der Entsorgung zu entfernen und getrennt zu behandeln. Alte oder defekte Batterien und Akkus können überall dort, wo Batterien verkauft werden, kostenfrei zurückgegeben werden. Ebenso die kommunalen Wertstoffhöfe nehmen alte Batterien und Akkus zurück. Das Symbol mit der durchgestrichenen Mülltonne weist darauf hin, dass Batterien und/oder Akkus getrennt vom Hausmüll gesammelt und entsorgt werden müssen.



Wenn die Batterie oder der Akku mehr als die in der europäischen Batterie-Richtlinie spezifizierten Werte für Blei (Pb), Quecksilber (Hg) und/oder Kadmium (Cd) enthält, werden die chemischen Symbole für Blei (Pb), Quecksilber (Hg) und/oder Kadmium (Cd) unter dem Symbol mit der durchgestrichenen Mülltonne angezeigt.

Cd

Indem Sie Batterien separat sammeln, tragen Sie zur sicheren Entsorgung von Produkten und Batterien bei und helfen damit, mögliche umwelt- oder gesundheitsschädliche Folgen zu vermeiden. Bringen Sie dazu alle Batterien und/oder Akkus zu Ihrem örtlichen Wertstoffhof oder einem Geschäft bzw. einer Einrichtung, wo diese Geräte zur umweltfreundlichen Entsorgung gesammelt werden.

Batterien und Akkus können bei unsachgemäßer Handhabung Risiken für Mensch und Umwelt bedeuten. Insbesondere bei Lithium handelt es sich um ein sehr reaktionsfreudiges und brennbares Metall, dass in Batterien oder Akkus bei unsachgemäßem Umgang Sicherheitsrisiken birgt, wie z. B. Kurzschlussgefahr, Hitzeentwicklung, Brand oder Austritt von umweltgefährdenden Stoffen. Lithium-Akkus müssen aus Sicherheitsgründen vor der Entsorgung gesichert werden. Kleben Sie die Anschlüsse mit Isolierband ab.

Hinweis zur Verpflichtung von Vertreibern zur unentgeltlichen Rücknahme von Altgeräten in Bezug auf Elektrogesez §17 Absatz 1 und 2:

Rücknahmepflicht größerer Elektrofachmärkte (also Elektro-Fachgeschäfte, mit einer Verkaufsfläche für Elektro- und Elektronikgeräte von mindestens 400 m²),

Rücknahmepflicht für Lebensmittelläden mit einer Gesamtverkaufsfläche von mindestens 800 m², die mehrmals pro Jahr oder dauerhaft Elektro- und Elektronikgeräte anbieten und auf dem Markt bereitstellen.

Diese Händler müssen bei der Abgabe eines neuen Elektrogeräts an einen Endnutzer ein Altgerät der gleichen Art kostenfrei zurücknehmen (1:1-Rücknahme); dies gilt auch für Lieferungen an private Haushalte.

Diese Händler sind verpflichtet von Endnutzern bis zu drei kleine Altgeräte (keine äußere Abmessung größer als 25 cm) kostenfrei im Einzelhandelsgeschäft oder in unmittelbarer Nähe zu diesem zurückzunehmen, ohne dass dies an einen Neukauf geknüpft werden darf (0:1-Rücknahme).

Diese Rücknahmepflichten gelten auch für den Versandhandel, wobei die Pflicht zur 1:1-Rücknahme im privaten Haushalt nur für Wärmeüberträger (Kühl-/Gefriergeräte, Klimageräte u.a.), Bildschirmgeräte und Großgeräte gilt; für die die 1:1-Rücknahme von Lampen, Kleingeräten und kleinen ITK-Geräten durch Endnutzer sowie die 0:1-Rücknahme müssen Versandhändler Rückgabemöglichkeiten in zumutbarer Entfernung zum Endverbraucher bereitstellen.

Als Hersteller informieren wir darüber, dass Altgeräte privater Haushalte (B2C Geräte) an einer dafür vorgesehenen Sammelstelle zurückgegeben werden können. Für Details wenden Sie sich an Ihre örtliche Behörden. Weiterführende Informationen finden Sie hier:

<https://www.stiftung-ear.de/de/startseite> oder hier: **<https://e-schrott-entsorgen.org/>**

Achtung: Die Verantwortung für das Löschen von personenbezogenen Daten, die sich auf dem zu entsorgenden Gerät befinden, liegt beim Endnutzer!

Das Symbol mit der durchgestrichenen Mülltonne weist darauf hin, dass Produkte, deren Batterien/ Akkulatoren und/oder Verpackungen getrennt vom Hausmüll gesammelt und entsorgt werden müssen. Der schwarze Balken zeigt an, dass das Produkt nach dem 13. August 2005 auf den Markt gebracht wurde.

Die Sammel- und Recyclingquoten der Bundesrepublik Deutschland können auf der Seite des Bundesumweltministeriums eingesehen werden:

<https://www.bmu.de/themen/wasser-ressourcen-abfall/kreislaufwirtschaft/statistiken/elektro-und-elektronikaltgeraete>.

PRÉCAUTIONS D'USAGE

LISEZ ATTENTIVEMENT CES INFORMATIONS AVANT L'INSTALLATION

Assurez-vous de suivre les instructions.

Ce haut-parleur, qui fait partie des composants de la solution ADECIA, peut être suspendu au plafond d'une salle de conférence. L'installation du haut-parleur doit impérativement être exécutée par un installateur professionnel.

Les précautions d'usage dans ce manuel visent à garantir l'utilisation sûre et correcte du produit, et à éviter toute blessure de l'utilisateur et de tiers, ainsi que tout risque de dommages matériels. Après avoir lu ce document, conservez-le à portée de main pour toute référence ultérieure.

Yamaha ne peut être tenu responsable des dommages matériels causés par une mauvaise manipulation ou des modifications du produit, ou de la perte ou destruction de données.



AVERTISSEMENT

Ces consignes de sécurité attirent votre attention sur des risques de décès ou de blessures graves pour l'utilisateur ou des tiers.

En cas d'anomalie

- Si un des problèmes suivants survient, mettez immédiatement l'injecteur PoE ou le commutateur de réseau PoE hors tension et débranchez le câble.
 - Le câble Ethernet est endommagé.
 - Le produit émet une odeur bizarre ou de la fumée.
 - Un objet ou de l'eau a pénétré à l'intérieur du produit.
 - Une brusque perte de son est survenue durant l'utilisation du produit.
 - Des fissures ou d'autres dommages sont visibles sur le produit.

Faites immédiatement inspecter ou réparer le produit par un technicien Yamaha qualifié.

Emplacement et connexions

- Pour relier ce produit à un injecteur PoE ou à un commutateur de réseau PoE, utilisez un câble Ethernet CAT5e ou supérieur compatible avec la tension d'alimentation maximum (57 V) conformément à la norme IEEE 802.3at.

La connexion d'un câble non conforme à ces spécifications ou d'un câble de type plat pourrait causer un dysfonctionnement ou un incendie.

- N'utilisez les supports en option avec aucun haut-parleur autre que les modèles spécifiés. Cela pourrait causer un accident.
- Tenez le câble d'alimentation à l'écart des sources de chaleur comme des appareils de chauffage ou des radiateurs, ne le pliez pas de manière excessive et ne l'endommagez d'aucune manière que ce soit, ne posez et ne roulez aucun objet lourd dessus, et veillez à ce que personne ne risque de marcher ou trébucher dessus.
- Pour garantir une dissipation de chaleur correcte de ce produit, suivez les consignes ci-dessous pour son installation.
 - Évitez de couvrir le produit avec un tissu.
 - Assurez-vous de disposer le produit en orientant sa face supérieure vers le haut ; ne le posez pas sur son flanc ni à l'envers.
 - N'utilisez pas le produit dans un lieu clos et mal aéré.Une aération insuffisante peut causer une surchauffe et d'éventuels endommagements du produit ou d'autres appareils, voire un incendie.

N'ouvrez pas le boîtier du produit.

- Ce produit ne contient aucun composant réparable par l'utilisateur. N'essayez jamais de démonter ni de modifier de quelque manière les composants internes (sauf en vue de repeindre le produit).

Avertissement relatif aux liquides/aux risques d'incendie

- N'exposez pas le produit à la pluie, ne l'utilisez pas près d'une source d'eau ou dans un milieu humide et ne déposez pas dessus des récipients (tels que des vases, des bouteilles ou des verres) contenant des liquides qui risqueraient de s'infiltrer par les ouvertures.
- Ne branchez et débranchez jamais un câble électrique avec les mains mouillées.
- Ne placez pas d'objets brûlants ou de flammes nues à proximité du produit, au risque de provoquer un incendie.

Perte de capacités auditives

- Avant de raccorder le produit à d'autres appareils, mettez tous les appareils concernés hors tension. Et, avant de mettre tous les appareils sous/hors tension, vérifiez que tous les niveaux de volume sont réglés sur la position minimale. Le non-respect de ces mesures peut provoquer une perte d'acuité auditive, entraîner un risque d'électrocution ou endommager l'appareil.



ATTENTION

Ces consignes de sécurité attirent votre attention sur des risques de blessures pour l'utilisateur ou des tiers.

Emplacement et connexions

- N'installez pas le produit sur une surface de plafond n'offrant pas la solidité requise, instable ou soumise à de fortes vibrations, car il risquerait de tomber et de causer des blessures.
- Conservez ce produit hors de portée des enfants, car ils risqueraient de se blesser en insérant les doigts dans les orifices sur le produit. N'utilisez pas ce produit dans des endroits où il serait à la portée des enfants.
- Ne placez pas le produit dans un endroit où il pourrait entrer en contact avec des gaz corrosifs ou de l'air à haute teneur en sel. Cela pourrait provoquer des dysfonctionnements.

- Ne placez pas ce produit dans un endroit soumis à de la fumée ou à des vapeurs d'huile, ou dans un environnement risquant de détériorer tout élément du produit et de causer un dysfonctionnement.
- Avant de déplacer le produit, débranchez tous les câbles connectés.
- N'acheminez pas les câbles dans des endroits où quelqu'un risquerait de trébucher dessus. Si une personne se prend le pied dans un câble, elle risquerait de tomber et/ou de faire tomber le produit, causant d'éventuelles blessures corporelles ou un endommagement du produit.
- N'utilisez pas l'élastique de transport du haut-parleur pour l'installer sur un plafond. Cela risquerait de causer des dommages ou des blessures.
- Consultez toujours un installateur professionnel dès que le montage du produit requiert des travaux de construction, et veillez à respecter les précautions d'usage suivantes.
 - Choisissez un matériel de fixation et un emplacement d'installation capables de supporter le poids du produit.
 - Évitez les emplacements soumis à des vibrations constantes.
 - Utilisez des outils appropriés pour installer le produit.
 - Inspectez périodiquement le produit.

Précautions d'utilisation

- N'insérez pas les doigts ni les mains dans les ouvertures (évent bass-reflex, pinces) du produit.
- Ne posez pas d'objets lourds et ne reposez jamais le poids de votre corps sur le produit.

Manipulation et entretien

- Ne connectez pas directement ce produit à un réseau Wi-Fi public et/ou à Internet. Connectez uniquement ce produit à Internet via un routeur doté de dispositifs de protection par mots de passe forts. Consultez le fabricant de votre routeur pour obtenir des informations sur les bonnes pratiques en matière de sécurité.
- N'exposez pas le produit à une poussière ou des vibrations excessives, ni à des températures très élevées ou très basses pour éviter un endommagement de la finition du boîtier, un fonctionnement instable ou un endommagement des composants internes.
- Ne touchez pas le haut-parleur de ce produit, car cela risquerait de causer des dysfonctionnements.
- Ne posez pas d'objets en vinyle, plastique ou caoutchouc sur le produit, car cela pourrait altérer ou décolorer la finition de son boîtier.
- Utilisez un chiffon doux et sec pour le nettoyage du produit. N'utilisez jamais de diluant à peinture, de solvant, de liquide de nettoyage ni de chiffon de lavage chimique, car cela pourrait altérer ou décolorer la finition du boîtier.
- Ne posez pas le haut-parleur face vers le bas quand sa grille est en place, car cela risquerait de la déformer.
- Lorsque vous posez le haut-parleur face vers le bas, veillez toujours à le poser sur une surface plane.
- La présence d'air sortant de l'évent bass-reflex est parfaitement normale et courante avec des contenus riches en grave.

À propos de ce manuel

- Les illustrations figurant dans ce manuel servent uniquement à expliciter les instructions.
- Les noms de société et les noms de produit mentionnés dans ce manuel sont des marques commerciales ou des marques déposées de leurs sociétés respectives.
- Le contenu de ce manuel s'applique aux dernières spécifications en date au moment de la publication. Pour vous procurer la version la plus récente de ce manuel, surfez sur le site Internet de Yamaha et téléchargez le manuel électronique.

Fonctionnalités du produit

- Ce produit est un appareil de classe A. Le fonctionnement de ce produit dans une zone résidentielle pourrait causer des interférences radio.
- Pour éviter les interférences électromagnétiques, utilisez des câbles blindés à paires torsadées (STP).
- Consultez le site Internet suivant pour des informations sur les conditions de licence du logiciel libre utilisé avec ce produit.
<https://download.yamaha.com/>
- Ce produit exploite le logiciel Dante Ultimo. Pour des détails sur les licences Open Source de ce logiciel, consultez le site Internet d'Audinate (en anglais).
<https://www.audinate.com/software-licensing>

À propos de la mise au rebut

- Ce produit contient des composants recyclables. Au moment de la mise au rebut de ce produit, veuillez contacter les autorités compétentes de votre région.

Plaque signalétique de ce produit

Le numéro de modèle, le numéro de série, l'alimentation requise, etc., sont imprimés sur ou à côté de la plaque signalétique, sur le côté de l'unité. Prenez note du numéro de série de l'unité dans l'espace ci-dessous prévu à cet effet. Conservez ensuite ce manuel comme enregistrement de votre achat et en vue de faciliter l'identification du produit en cas de vol.

N° de modèle

N° de série

Français

Informations concernant la collecte et le traitement des déchets d'équipements électriques et électroniques



Le symbole sur les produits, l'emballage et/ou les documents joints signifie que les produits électriques ou électroniques usagés ne doivent pas être mélangés avec les déchets domestiques habituels.

Pour un traitement, une récupération et un recyclage appropriés des déchets d'équipements électriques et électroniques, veuillez les déposer aux points de collecte prévus à cet effet, conformément à la réglementation nationale.

En vous débarrassant correctement des déchets d'équipements électriques et électroniques, vous contribuerez à la sauvegarde de précieuses ressources et à la prévention de potentiels effets négatifs sur la santé humaine qui pourraient advenir lors d'un traitement inapproprié des déchets.

Pour plus d'informations à propos de la collecte et du recyclage des déchets d'équipements électriques et électroniques, veuillez contacter votre municipalité, votre service de traitement des déchets ou le point de vente où vous avez acheté les produits.

Pour les professionnels dans l'Union européenne:

Si vous souhaitez vous débarrasser des déchets d'équipements électriques et électroniques, veuillez contacter votre vendeur ou fournisseur pour plus d'informations.

Informations sur la mise au rebut dans d'autres pays en dehors de l'Union européenne:

Ce symbole est seulement valable dans l'Union européenne. Si vous souhaitez vous débarrasser de déchets d'équipements électriques et électroniques, veuillez contacter les autorités locales ou votre fournisseur et demander la méthode de traitement appropriée.

PRECAUCIONES

LEA ATENTAMENTE LA SIGUIENTE INFORMACIÓN ANTES DE CONTINUAR.

Asegúrese de seguir estas instrucciones

Este altavoz, uno de los dispositivos que conforman la solución ADECIA, se puede acoplar al techo de la sala de conferencias de una oficina. Asegúrese de que un instalador profesional se encargue de realizar la instalación.

Las precauciones que se incluyen aquí están destinadas al uso seguro y correcto del producto, y para evitar daños al cliente y a otras personas, así como daños materiales. Después de leer este documento, asegúrese de guardarlo en un lugar al que pueda acceder con facilidad en cualquier momento.

Yamaha no se hace responsable de los daños causados por un uso inapropiado o modificaciones del producto, ni de los datos perdidos o destruidos.



ADVERTENCIA

Estas precauciones le alertan de la posibilidad de muerte o lesiones graves para usted u otras personas.

Si observa cualquier anomalía

- Si se produce cualquiera de los siguientes problemas, apague inmediatamente el inyector PoE o el conmutador de red con PoE y desconecte el cable.
 - El cable Ethernet está dañado.
 - Se emiten humo u olores inusuales.
 - Un objeto o agua han caído al interior del producto.
 - Se produce una pérdida repentina de sonido durante el uso del producto.
 - Aparecen grietas u otros daños visibles en el producto.

Pida al Servicio técnico cualificado de Yamaha que inspeccione o repare el producto.

Ubicación y conexión

- Al conectar este producto con un inyector PoE o un conmutador de red con PoE, utilice un cable Ethernet CAT5e o superior que admita el voltaje de alimentación máximo (57 V) según la norma IEEE 802.3at.

Si conecta un cable que no cumpla las especificaciones, o si conecta un cable de tipo plano o delgado, puede producirse un incendio o fallos de funcionamiento.

- No utilice las abrazaderas opcionales para otros altavoces que no sean el especificado. Si lo hace se puede producir un accidente.
- No coloque el cable de alimentación cerca de fuentes de calor como calentadores o radiadores; no doble excesivamente el cable ni lo dañe de otro modo, no coloque objetos pesados sobre en él ni lo coloque en una posición que pueda provocar que alguien lo pise, tropiece con él o pase algún objeto sobre él.
- Para facilitar la disipación de calor, al instalar este producto:
 - No tape el dispositivo con ningún tipo de tela.
 - Asegúrese de que la superficie superior queda hacia arriba; no instale la unidad sobre los laterales ni boca abajo.
 - No utilice el producto en un lugar demasiado pequeño o mal ventilado.Una ventilación inadecuada puede provocar un sobrecalentamiento, lo que puede a su vez causar daños en los productos o incluso un incendio.

No abrir

- Este producto no contiene piezas que pueda reparar el usuario. No intente desmontar las partes internas ni modificarlas de manera alguna (salvo la pintura).

Advertencia sobre el contacto con agua/Advertencia sobre el contacto con fuego

- No exponga el producto a la lluvia, ni lo use cerca del agua o en lugares donde haya mucha humedad o donde pueda gotear agua, ni le ponga encima recipientes (como jarrones, botellas o vasos) que contengan líquido, ya que podrían derramarse y penetrar por las aberturas.
- Nunca enchufe o desenchufe un cable con las manos mojadas.
- No coloque objetos ardientes ni llamas abiertas cerca del producto, ya que existe riesgo de incendio.

Pérdida auditiva

- Antes de conectar el producto a otros dispositivos, desconecte la alimentación de todos ellos. Asimismo, antes de encender o apagar los dispositivos, asegúrese de ajustar el nivel de volumen de todos ellos al mínimo. De no seguirse estas instrucciones, existe riesgo de pérdida de audición, descarga eléctrica o daños en el dispositivo.



ATENCIÓN

Estas precauciones le alertan de la posibilidad de lesiones físicas para usted u otras personas.

Ubicación y conexión

- No coloque el producto en una ubicación que carezca de una resistencia del techo suficiente, ni en una posición inestable o en una ubicación con vibraciones excesivas, donde pueda caerse accidentalmente y provocar lesiones.
- Mantenga este producto fuera del alcance de los niños para evitar que metan los dedos por las aberturas del producto y se lesionen accidentalmente. Este producto no es adecuado para su uso en lugares donde es probable que haya niños.

- No coloque el producto en un lugar donde pueda entrar en contacto con gases corrosivos o aire salobre. Si ocurriera, podría dar lugar a un funcionamiento defectuoso.
- No coloque el producto en un lugar donde pueda estar expuesto a vapores de humo o aceite, o donde cualquiera de sus partes pueda deteriorarse y provocar un fallo de funcionamiento.
- Antes de trasladar el producto, retire todos los cables conectados.
- No coloque los cables donde alguien pueda tropezar con ellos, como en un lugar por donde pase gente. Al tropezar con un cable, la persona o el producto se pueden caer, lo que provocará lesiones personales o daños en el producto.
- No utilice la correa de transporte del altavoz para la instalación suspendida. Si lo hace, se pueden producir daños o lesiones.
- Asegúrese de ponerse en contacto con un instalador profesional, si la instalación del altavoz incluye trabajos de construcción, y asegúrese de cumplir las siguientes precauciones.
 - Elija componentes de montaje y una ubicación de instalación que pueda soportar el peso del producto.
 - Evite ubicaciones que estén expuestas a vibraciones constantes.
 - Utilice las herramientas necesarias para instalar el producto.
 - Inspeccione el producto periódicamente.

Precauciones de uso

- No introduzca los dedos o las manos en los huecos o aberturas del producto (puerto de reflexión de graves, abrazaderas).
- No se apoye en el producto ni coloque objetos pesados encima.

AVISO

Manipulación y mantenimiento

- No conecte este producto directamente a una red Wi-Fi pública ni a Internet. Este producto solo se puede conectar a Internet mediante un router con protección de contraseña segura. Consulte al fabricante del router para obtener información sobre prácticas recomendadas de seguridad.
- No exponga el producto a un exceso de polvo o vibraciones, ni a calor o frío intensos, para evitar que se deforme el panel, que se dañen los componentes internos o un funcionamiento inestable.
- No toque la unidad de control del altavoz, ya que puede provocar un fallo de funcionamiento.
- No coloque objetos de vinilo, plástico o goma sobre el producto, ya que podrían alterar o decolorar el panel.
- Cuando limpie el producto, utilice un paño seco y suave. No use diluyentes de pintura, disolventes, líquidos limpiadores ni paños impregnados con productos químicos, ya que podrían provocar alteraciones o decoloración.
- No coloque el altavoz boca abajo con la rejilla acoplada, ya que la rejilla podría deformarse.
- Al colocar el altavoz boca abajo, póngalo siempre sobre una superficie plana.
- Es normal que se expulse aire por los puertos de reflexión de graves, y suele ocurrir cuando el altavoz gestiona contenido con muchos graves.

INFORMACIÓN

Acerca de este manual

- Las ilustraciones que se muestran en este manual son únicamente orientativas.
- Los nombres de empresas y productos utilizados en este manual son marcas comerciales o marcas comerciales registradas de sus respectivos titulares.
- El contenido de este manual es aplicable a las especificaciones más recientes en la fecha de publicación. Para obtener el manual más reciente, acceda al sitio web de Yamaha y descargue el archivo del manual.

Características del producto

- Este es un producto de clase A. El uso de este producto en un entorno residencial podría provocar interferencias de radio.
- Para evitar interferencias electromagnéticas, utilice cables STP (par trenzado blindado).
- Consulte en el sitio web que figura a continuación para ver las condiciones de licencia del software de código abierto utilizado en este producto.
<https://download.yamaha.com/>
- Este producto utiliza Dante Ultimo. Consulte el sitio web de Audinate (en inglés) para ver información detallada sobre las licencias de código abierto del software concreto.
<https://www.audinate.com/software-licensing>

Sobre la eliminación

- Este producto contiene componentes reciclables. Para desechar este producto, póngase en contacto con las autoridades locales correspondientes.

Placa de identificación de este producto

El número de modelo, número de serie, requisitos de alimentación, etc., se pueden encontrar en la placa de identificación o cerca de esta, que se encuentra en el lateral de la unidad. Le recomendamos que anote este número de serie en el espacio proporcionado a continuación y que conserve este manual como una prueba permanente de su compra para ayudar a su identificación en caso de robo.

N.º de modelo

N.º de serie

Español

Información para usuarios sobre la recogida y eliminación de los equipos antiguos



Este símbolo en los productos, embalajes y documentos anexos significa que los productos eléctricos y electrónicos no deben mezclarse con los desperdicios domésticos normales.

Para el tratamiento, recuperación y reciclaje apropiados de los productos antiguos, llévelos a puntos de reciclaje correspondientes, de acuerdo con la legislación nacional.

Al deshacerse de estos productos de forma correcta, ayudará a ahorrar recursos valiosos y a impedir los posibles efectos desfavorables en la salud humana y en el entorno que de otro modo se producirían si se trataran los desperdicios de modo inapropiado.

Para obtener más información acerca de la recogida y el reciclaje de los productos antiguos, póngase en contacto con las autoridades locales, con el servicio de eliminación de basuras o con el punto de venta donde adquirió los artículos.

Para los usuarios empresariales de la Unión Europea:

Si desea desechar equipos eléctricos y electrónicos, póngase en contacto con su vendedor o proveedor para obtener más información.

Información sobre la eliminación en otros países fuera de la Unión Europea:

Este símbolo solo es válido en la Unión Europea. Si desea desechar estos artículos, póngase en contacto con las autoridades locales o con el vendedor y pregúnteles el método correcto.

PRECAUÇÕES

LEIA ATENTAMENTE ANTES DE PROSSEGUIR

Certifique-se de seguir as instruções

Este altifalante, um dos dispositivos que compõem a solução ADECIA, pode ser fixado no teto de uma sala de conferências de um escritório. Certifique-se de que a instalação seja realizada por um instalador profissional.

As precauções listadas aqui são para o uso seguro e correto do produto e para evitar danos ao cliente e outras pessoas, bem como danos materiais. Depois de ler este documento, guarde-o em um local onde possa ser facilmente acessado a qualquer momento.

A Yamaha não se responsabiliza por danos causados pelo uso inadequado ou por modificações no produto ou por dados perdidos ou destruídos.



ADVERTÊNCIAS

Estas precauções o alertam sobre a possibilidade de morte ou lesões graves a você ou outras pessoas.

Se você notar alguma anormalidade

- Se algum dos seguintes problemas ocorrer, desligue imediatamente o injetor PoE ou o comutador de rede PoE e desconecte o cabo.
 - O cabo Ethernet danificado.
 - Cheiros incomuns ou fumaça são emitidos.
 - Algum objeto ou água foi jogada no produto.
 - Há uma perda repentina de som durante o uso do produto.
 - Rachaduras ou outros danos visíveis aparecem no produto.

Depois, inspecione ou conserte o produto por pessoal qualificado da Yamaha.

Localização e conexão

- Ao conectar este produto a um injetor PoE ou switch de rede PoE, use um cabo Ethernet CAT5e ou superior, que suporte a tensão máxima de alimentação (57 V) do padrão IEEE 802.3at.

Se você conectar um cabo que não esteja em conformidade com as especificações ou conectar um cabo plano ou fino, poderá ocorrer incêndio ou mau funcionamento.

- Não use os suportes opcionais para outros alto-falantes além dos especificados. Fazer isso pode causar um acidente.
- Não coloque o cabo de alimentação perto de fontes de calor, como aquecedores ou radiadores, e não dobre excessivamente ou danifique o cabo, não coloque objetos pesados sobre ele ou coloque-o em uma posição onde alguém possa pisar, tropeçar ou rolar qualquer coisa. acima dele.
- Para dissipação de calor, ao instalar este produto:
 - Não a cubra com nenhum pano.
 - Certifique-se de que a superfície superior esteja virada para cima; não instale de lado ou de cabeça para baixo.
 - Não use o produto em um local confinado e com pouca ventilação.

A ventilação inadequada pode resultar em superaquecimento, possivelmente causando danos ao (s) produto (s) ou até incêndio.

Não abra

- Este produto não contém peças que possam ser reparadas pelo usuário. Não tente desmontar as peças internas ou modificá-las de qualquer forma (exceto pintura).

Aviso de água/Aviso de incêndio

- Não exponha o produto à chuva, use-o próximo à água ou em condições úmidas ou molhadas, nem coloque sobre ele recipientes (como vasos, garrafas ou copos) que contenham líquidos que possam derramar em qualquer abertura.
- Nunca insira ou remova um cabo com as mãos molhadas.
- Não coloque itens em chamas ou chamas próximas ao produto, pois podem causar incêndio.

Perda da audição

- Antes de conectar o produto a outros dispositivos, desligue todos os dispositivos. Além disso, antes de ligar ou desligar todos os dispositivos, certifique-se de que todos os níveis de volume estejam no mínimo. Deixar de fazer isso pode resultar na perda da audição, choque elétrico ou danos nos dispositivos.



CUIDADO

Estas precauções o alertam sobre a possibilidade de lesões físicas a você ou outras pessoas.

Localização e conexão

- Não coloque o produto num local com teto com resistência insuficiente, numa posição instável ou num local com vibração excessiva, onde possa cair acidentalmente e causar ferimentos.
- Mantenha este produto fora do alcance das crianças, para evitar que coloquem os dedos nas aberturas do produto e se machuquem acidentalmente. Este produto não é adequado para uso em locais onde é provável que crianças estejam presentes.
- Não coloque o produto em um local em que possa entrar em contato com gases corrosivos ou ar salgado. Fazer isso pode causar maus funcionamentos.
- Não coloque o produto num local onde possa ficar exposto a fumo ou vapores de óleo, ou onde qualquer uma das suas peças possa deteriorar-se e causar mau funcionamento.

- Antes de mover o produto, remova todos os cabos conectados.
- Não direcione os cabos para onde alguém possa tropeçar neles, como em um local onde as pessoas passam. Tropeçar em um cabo pode fazer com que uma pessoa ou este produto caia, resultando em ferimentos pessoais ou danos ao produto.
- Não use a faixa de transporte do alto-falante para instalação suspensa. Fazer isso pode resultar em danos ou ferimentos.
- Certifique-se de entrar em contato com um instalador profissional, se a instalação do alto-falante exigir trabalhos de construção, e certifique-se de observar as seguintes precauções.
 - Escolha o hardware de montagem e um local de instalação que possa suportar o peso do produto.
 - Evite locais expostos a vibrações constantes.
 - Use as ferramentas necessárias para instalar o produto.
 - Inspeccione o produto periodicamente.

Lidando com cautela

- Não insira os dedos ou as mãos em quaisquer fendas ou aberturas do produto (porta bass reflex, braçadeiras).
- Não descanse seu peso sobre o produto nem coloque objetos pesados sobre ele.

AVISO

Manuseio e manutenção

- Não conecte este produto diretamente a uma rede Wi-Fi e/ou de Internet pública. Somente conecte este produto à Internet usando um roteador com proteção por senha forte. Consulte o fabricante do roteador para obter mais informações sobre as melhores práticas de segurança.
- Não exponha o produto a excesso de poeira ou vibração, frio ou calor extremo, a fim de evitar a possibilidade de desfiguração do painel, operação instável ou danos aos componentes internos.
- Não toque na unidade do alto-falante, pois isso pode causar mau funcionamento.
- Não coloque objetos de vinil, plástico ou borracha sobre o produto, pois isso pode causar alterações ou descoloração do painel.
- Ao limpar o produto, use um pano seco e macio. Não use diluentes, solventes, líquidos de limpeza ou panos impregnados com produtos químicos, pois isso pode causar alterações ou descoloração.
- Não coloque o alto-falante voltado para baixo com a grade instalada, pois pode ocorrer deformação da grade.
- Ao colocar o alto-falante voltado para baixo, coloque-o sempre sobre uma superfície plana.
- A saída de ar das portas bass reflex é normal e geralmente ocorre quando o alto-falante está lidando com material de programa com graves intensos.

INFORMAÇÃO

Sobre este manual

- As ilustrações mostradas neste manual são apenas para fins instrucionais.
- Os nomes das empresas e dos produtos deste manual são as marcas comerciais ou as marcas comerciais registradas de suas respectivas empresas.
- O conteúdo deste manual refere-se às últimas especificações na sua data de publicação. Para obter o manual mais recente, acesse o site da Yamaha e faça o download do arquivo do manual.

Características do produto

- Este é um produto de classe A. A operação deste produto em um ambiente residencial pode causar interferência de rádio.
- Para evitar interferência eletromagnética, use cabos STP (par trançado blindado).
- Consulte o site abaixo para obter os termos de licença do software de código aberto usado neste produto.
<https://download.yamaha.com/>
- Este produto usa Dante Ultimo. Consulte o site do Audinate (inglês) para obter detalhes sobre as licenças de código aberto para o software específico.
<https://www.audinate.com/software-licensing>

Sobre descarte

- Este produto contém componentes recicláveis. Ao descartar este produto, entre em contato com as autoridades locais apropriadas.

Placa de identificação deste produto

O número do modelo, número de série, requisitos de energia, etc., podem ser encontrados na placa de identificação ou próximo a ela, que fica na lateral da unidade. Você deve anotar este número de série no espaço fornecido abaixo e manter este manual como um registro permanente de sua compra para ajudar na identificação em caso de roubo.

No. do modelo

No. da série.

Informações para os usuários relativas à coleta e à eliminação de equipamentos usados



Este símbolo, presente em produtos, embalagens e/ou incluído na documentação associada, indica que os produtos elétricos e eletrônicos usados não devem ser descartados juntamente com os resíduos domésticos em geral.

O procedimento correto consiste no tratamento, na recuperação e na reciclagem de produtos usados, que devem ser levados aos pontos de coleta adequados, em conformidade com a legislação nacional em vigor.

O descarte desses produtos de forma adequada permite poupar recursos valiosos e evitar potenciais efeitos prejudiciais para a saúde pública e para o ambiente, associados ao processamento incorreto dos resíduos.

Para obter mais informações relativas à coleta e à reciclagem de produtos usados, contate as autoridades locais, o serviço de descarte de resíduos ou o ponto de venda onde foram adquiridos os itens relevantes.

Informações para usuários empresariais na União Europeia:

Para descartar equipamentos elétricos e eletrônicos, contate o seu revendedor ou fornecedor para obter informações adicionais.

Informações relativas ao descarte em países não pertencentes à União Europeia:

Este símbolo é válido exclusivamente na União Europeia. Caso pretenda descartar esses tipos de itens, contate as autoridades locais ou o seu revendedor e informe-se sobre o procedimento correto de descarte.

PRECAUZIONI

LEGGERE ATTENTAMENTE PRIMA DI PROCEDERE

Accertarsi di seguire le istruzioni

È possibile fissare questo diffusore, uno dei dispositivi che compongono la soluzione ADECIA, al soffitto della sala conferenze di un ufficio. Assicurarsi che l'installazione sia eseguita da un installatore professionista.

Le precauzioni qui elencate servono a garantire un uso sicuro e corretto del prodotto e a prevenire danni al cliente e a terzi, nonché danni materiali. Una volta letto il presente documento, accertarsi di riporlo in un luogo di facile accessibilità.

Yamaha declina qualsiasi responsabilità per lesioni personali o danni derivanti da un utilizzo non corretto o dalle modifiche apportate al prodotto, o dati persi o distrutti.



AVVERTENZA

Queste precauzioni avvertono l'utente del rischio di morte o lesioni gravi a sé o agli altri.

In caso di anomalie

- Se si verifica uno dei seguenti problemi, spegnere immediatamente l'iniettore PoE o lo switch di rete PoE e scollegare il cavo.
 - Cavo Ethernet danneggiato.
 - Fumo od odori insoliti.
 - Nel prodotto è penetrata acqua o qualche oggetto.
 - Si verifica una scomparsa improvvisa del suono durante l'utilizzo.
 - Appaiono crepe o altri danni visibili appaiono sul prodotto.
- Fare quindi ispezionare o riparare il prodotto da personale di assistenza Yamaha qualificato.

Posizione e connessione

- Per collegare il prodotto a un iniettore PoE o switch di rete PoE, utilizzare un cavo Ethernet CAT5e o di categoria superiore che supporti la tensione massima (57 V) dello standard IEEE 802.3at.
Collegando un cavo non conforme alle specifiche o un cavo di tipo piatto o sottile, si possono verificare incendi o malfunzionamenti.
- Per evitare incidenti, non utilizzare le staffe opzionali con altri diffusori diversi da quelli specificati.
- Non collocare il cavo di alimentazione in prossimità di fonti di calore come caloriferi o termosifoni, non piegare eccessivamente il cavo o danneggiarlo in altro modo, non collocarvi sopra oggetti pesanti e non posizionarlo in modo che qualcuno possa camminarci sopra, inciamparvi o rotolarvi oggetti sopra.
- Per la dissipazione del calore, durante l'installazione del prodotto:
 - Non coprire l'unità con un panno.
 - Accertarsi che la superficie superiore sia rivolta verso l'alto; non installare il dispositivo posizionandolo sui lati, né capovolgendolo.
 - Non utilizzare il prodotto in locali angusti e scarsamente ventilati.Una ventilazione inadeguata può causare surriscaldamento con conseguenti possibili danni al prodotto e perfino incendi.

Non aprire

- Questo prodotto non contiene parti manutenibili dall'utente. Non tentare di smontare o modificare le parti interne in alcun modo (tranne la verniciatura).

Avvertenza su acqua/fuoco

- Non esporre il prodotto alla pioggia, non usarlo vicino all'acqua o in ambienti umidi o bagnati, non poggiarvi sopra contenitori (ad esempio, tazze, bicchieri o bottiglie) di liquidi che possano riversarsi in una delle aperture, né posizionarlo in luoghi soggetti a infiltrazioni.
- Non collegare o scollegare un cavo con le mani bagnate.
- Non posizionare oggetti accesi o fiamme vive in prossimità del prodotto per evitare il rischio di incendio.

Danni all'udito

- Prima di collegare il prodotto ad altri dispositivi, spegnere tutti i dispositivi. Inoltre, prima di accendere o spegnere tutti i dispositivi, impostare al minimo tutti i livelli di volume. La mancata osservanza di queste precauzioni potrebbe provocare scosse elettriche, danni all'udito o alle apparecchiature.



ATTENZIONE

Queste precauzioni avvertono l'utente del rischio di lesioni a sé o agli altri.

Posizione e connessione

- Non collocare il prodotto in luoghi dal soffitto debole, in posizione instabile o in un luogo soggetto a vibrazioni eccessive, per evitare che cada accidentalmente e che possa causare lesioni.
- Tenere il prodotto fuori dalla portata dei bambini, per evitare che mettano le dita nelle aperture del prodotto e si feriscano accidentalmente. Questo prodotto non è adatto all'uso in luoghi con presenza di bambini.
- Non posizionare il prodotto in posizioni in cui potrebbe venire a contatto con gas corrosivi o salsedine. La mancata osservanza di tale precauzione potrebbe causare un malfunzionamento.
- Non collocare il prodotto in un luogo in cui possa essere esposto a fumo o vapori d'olio o in cui le sue parti possano deteriorarsi e causare malfunzionamenti.

- Prima di spostare il prodotto, scollegare tutti i cavi.
- Non poggiare i cavi in luoghi in cui vi si possa inciampare, come ad esempio luoghi di passaggio. L'inciampo potrebbe causare la caduta della persona o del prodotto con conseguenti lesioni personali o danni al prodotto.
- Per evitare danni o lesioni, non utilizzare la fascia di trasporto del diffusore per l'installazione sospesa.
- Se l'installazione del diffusore richiede opere edili, rivolgersi a un installatore professionista e osservare le seguenti precauzioni.
 - Scegliere supporti di montaggio e una posizione di installazione in grado di sostenere il peso del prodotto.
 - Evitare luoghi esposti a vibrazioni costanti.
 - Utilizzare gli strumenti necessari per l'installazione del prodotto.
 - Ispezionare periodicamente il prodotto.

Precauzioni di utilizzo

- Non inserire le dita o le mani negli spazi liberi o nelle aperture del prodotto (porta bass reflex, morsetti).
- Non appoggiare il proprio peso sul prodotto o poggiarvi sopra oggetti pesanti.

AVVISO

Manipolazione e manutenzione

- Non collegare questo prodotto direttamente a una rete pubblica Wi-Fi e/o Internet. Collegare il prodotto a Internet soltanto tramite router protetto da password con elevato livello di sicurezza. Consultare il produttore del router per informazioni sulle best practice di sicurezza.
- Non esporre il prodotto a livelli eccessivi di polvere o vibrazioni, o a caldo o freddo eccessivi, onde prevenire la possibilità di danneggiare il pannello, rendere instabile il funzionamento o danneggiare i componenti interni.
- Per evitare malfunzionamenti, non toccare l'unità driver del diffusore.
- Non collocare sul prodotto oggetti in vinile, plastica o gomma per evitare l'alterazione o lo scolorimento del pannello.
- Pulire il prodotto con un panno morbido e asciutto. Non utilizzare diluenti, solventi, detergenti liquidi o panni impregnati di sostanze chimiche poiché potrebbero causare alterazioni o scolorimenti.
- Non collocare il diffusore a faccia in giù con la griglia attaccata, poiché questa potrebbe deformarsi.
- Quando si posiziona il diffusore a faccia in giù, collocarlo sempre su una superficie piana.
- La fuoriuscita di aria dalle porte bass reflex è normale e si verifica spesso quando il diffusore riproduce audio con un elevato contenuto di bassi.

INFORMAZIONI

Informazioni sul manuale

- Le illustrazioni in questo manuale vengono fornite esclusivamente a scopo descrittivo.
- Le denominazioni sociali e i nomi dei prodotti riportati nel manuale sono marchi o marchi registrati delle rispettive società.
- I contenuti del presente manuale sono conformi alle specifiche più aggiornate a partire dalla data di pubblicazione. Per ottenere la versione più recente del manuale, visitare il sito web Yamaha e scaricare il file del manuale.

Caratteristiche del prodotto

- Questo è un prodotto di Classe A. L'utilizzo del prodotto in ambienti domestici potrebbe causare interferenze radio.
- Per evitare interferenze elettromagnetiche, utilizzare cavi STP (Shielded Twisted Pair).
- Consultare il seguente sito web per i termini di licenza del software open source utilizzato nel prodotto.
<https://download.yamaha.com/>
- Questo prodotto usa Dante Ultimo. Per dettagli sulle licenze open source per i vari software, consultare il sito web Audinate (in inglese).
<https://www.audinate.com/software-licensing>

Smaltimento

- Questo prodotto contiene componenti riciclabili. Per lo smaltimento del prodotto, rivolgersi alle autorità locali competenti.

Placca del nome del prodotto

Il numero del modello, il numero di serie, i requisiti di alimentazione ecc. si trovano sulla placca del nome o accanto a essa, ossia sul lato dell'unità. Annotare il numero di serie nello spazio fornito sotto e conservare il manuale come prova definitiva dell'acquisto e che potrebbe risultare utile in caso di furto.

Num. modello

Num. di serie

Informazioni per gli utenti sulla raccolta e lo smaltimento di vecchia attrezzatura



Questi simboli sui prodotti, sull'imballaggio e/o sui documenti che li accompagnano, indicano che i prodotti elettrici ed elettronici non devono essere mischiati con i rifiuti generici.

Per il trattamento, il recupero e il riciclaggio appropriato di vecchi prodotti, si prega di portarli ai punti di raccolta designati, in accordo con la legislazione locale.

Smaltendo correttamente questi prodotti si potranno recuperare risorse preziose, oltre a prevenire potenziali effetti negativi sulla salute e l'ambiente che potrebbero sorgere a causa del trattamento improprio dei rifiuti.

Per ulteriori informazioni sulla raccolta e il riciclaggio di vecchi prodotti, si prega di contattare l'amministrazione comunale locale, il servizio di smaltimento dei rifiuti o il punto vendita dove sono stati acquistati gli articoli.

Per utenti imprenditori dell'Unione europea:

Se si desidera scartare attrezzatura elettrica ed elettronica, si prega di contattare il proprio rivenditore o il proprio fornitore per ulteriori informazioni.

Informazioni sullo smaltimento negli altri Paesi al di fuori dell'Unione europea:

Questi simboli sono validi solamente nell'Unione Europea; se si desidera scartare questi articoli, si prega di contattare le autorità locali o il rivenditore e richiedere informazioni sulla corretta modalità di smaltimento.

ПРАВИЛА ТЕХНИКИ БЕЗОПАСНОСТИ

ВНИМАТЕЛЬНО ПРОЧИТЕ ПЕРЕД ИСПОЛЬЗОВАНИЕМ

Обязательно следуйте инструкциям

Данный динамик, одно из устройств, составляющих решение ADECIA, можно зафиксировать на потолке конференц-зала офиса. Убедитесь, что установка выполняется профессиональным установщиком.

Перечисленные здесь меры предосторожности предназначены для безопасного и правильного использования изделия и для предотвращения причинения вреда клиенту и другим лицам, а также повреждения имущества. После ознакомления с данным документом обязательно храните его в месте, где к нему всегда будет легкий доступ.

Yamaha не несет ответственности за повреждения, возникшие в результате ненадлежащего использования или модификаций изделия, а также за потерю или уничтожение данных.



ПРЕДУПРЕЖДЕНИЕ

Данные меры предосторожности предупреждают о риске причинения смерти или серьезной травмы себе или другим людям.

При обнаружении какого-либо нарушения

- При возникновении любой из следующих проблем немедленно выключите инжектор PoE или сетевой коммутатор PoE и отсоедините кабель.
 - Кабель Ethernet поврежден.
 - От изделия исходит необычный запах или дым.
 - Посторонний предмет или вода попали внутрь изделия.
 - Во время работы изделия неожиданно пропадает звук.

- На изделии появились трещины или другие видимые повреждения.

Затем обеспечьте осмотр или ремонт изделия квалифицированным сервисным персоналом Yamaha.

Расположение и подключение

- Для подключения изделия к инжектору PoE или сетевому коммутатору PoE используйте кабель Ethernet CAT5e или более скоростной, который поддерживает максимальное напряжение источника питания (57 В) стандарта IEEE 802.3at. При использовании кабеля, который не соответствует техническим характеристикам, либо плоского или тонкого кабеля, возможно возникновение пожара или неисправностей.
- Не используйте дополнительные кронштейны для других динамиков, помимо указанных. Это может привести к несчастному случаю.
- Не располагайте кабель питания рядом с источниками тепла, например обогревателями или радиаторами, и не допускайте чрезмерного сгибания или повреждения кабеля другим способом, не ставьте на него тяжелые предметы и не держите его в таком месте, где кто-либо может на него наступить, задеть ногой или что-либо по нему перекатить.
- Для рассеивания тепла при установке данного изделия:
 - не накрывайте его какой-либо тканью.
 - убедитесь, что верхняя панель направлена вверх и что аппарат не установлен в перевернутом положении или на боку;
 - не пользуйтесь изделием в тесном, плохо проветриваемом месте.Недостаточная вентиляция может привести к перегреву, что может вызвать повреждение изделия(й) или даже возгорание.

Не открывать

- В данном изделии нет компонентов, обслуживаемых пользователем. Не пытайтесь разобрать или изменить внутренние компоненты каким-либо образом (исключая окраску).

Беречь от воды/Беречь от огня

- Не допускайте попадания изделия под дождь, не пользуйтесь им рядом с водой, в условиях сырости или повышенной влажности и не ставьте на аппарат какие-либо емкости с жидкостью (например, вазы, бутылки или стаканы), которая может пролиться и попасть в отверстия.
- Никогда не вставляйте и не отсоединяйте кабель мокрыми руками.
- Не размещайте горячие предметы или источники открытого огня рядом с изделием, поскольку это может привести к возгоранию.

Потеря слуха

- Перед подключением изделия к другим устройствам отключите питание всех устройств. Также перед включением или выключением питания любых устройств убедитесь, что все регуляторы громкости установлены на минимальное значение. В противном случае это может привести к потере слуха, поражению электрическим током или повреждению устройства.



ВНИМАНИЕ

Данные меры предосторожности предупреждают о риске физической травмы для себя или других людей.

Расположение и подключение

- Не располагайте изделие в месте с недостаточно прочным потолком, в неустойчивом положении или в месте с чрезмерной вибрацией, где оно может случайно упасть и причинить травму.
- Храните данное изделие в недоступном для детей месте, чтобы они не могли просунуть пальцы через отверстия в изделии и случайно получить травмы.

Данное изделие не подходит для использования в местах, где могут присутствовать дети.

- Не устанавливайте изделие в местах, где оно может контактировать с коррозионными газами или соленым воздухом. Это может стать причиной неисправности.
- Не размещайте изделие в месте, где оно может находиться под воздействием дыма или паров масла, либо где какая-либо из его деталей может испортиться и стать причиной неисправности.
- Перед перемещением изделия отсоедините все подключенные кабели.
- Не прокладывайте кабели в местах, где кто-то может задеть их ногой, например, на проходе. Спотыкание о кабель может привести к падению человека или данного изделия, что может стать причиной физической травмы или повреждения изделия.
- Не используйте ремешок для переноски динамика для подвешивания. Это может привести к повреждению или травме.
- Если установка динамика требует строительных работ, обязательно свяжитесь с профессиональным установщиком и удостоверьтесь в соблюдении следующих мер предосторожности.
 - Выбирайте крепёжные приспособления и место установки, которые могут выдержать вес изделия.
 - Избегайте мест установки, подверженных постоянной вибрации.
 - Используйте необходимые инструменты при установке изделия.
 - Периодически проверяйте изделие.

Меры предосторожности при эксплуатации

- Не вставляйте пальцы или руки в какие-либо зазоры или отверстия на изделии (порт фазоинвертора, зажимы).
- Не опирайтесь на изделие и не ставьте на него тяжелые предметы.

УВЕДОМЛЕНИЕ

Эксплуатация и техническое обслуживание

- Не подключайте данное устройство напрямую к общественным сетям Wi-Fi и (или) Интернету. Подключайте данное устройство к Интернету только через маршрутизатор с надежной парольной защитой. Обратитесь к производителю своего маршрутизатора для получения информации о лучших способах защиты.
- Не подвергайте изделие чрезмерному воздействию пыли или вибрации, а также холода или жары, чтобы предотвратить возможность деформации панели, нестабильной работы или повреждения внутренних компонентов.
- Не дотрагивайтесь до динамика колонки, поскольку это может привести к неисправности.
- Не ставьте на изделие виниловые, пластмассовые и резиновые предметы, поскольку это может стать причиной повреждения или обесцвечивания панели.
- Для чистки изделия пользуйтесь мягкой сухой тканью. Не используйте разбавители краски, растворители, чистящие жидкости или салфетки, пропитанные химическими веществами, поскольку это может стать причиной повреждения или обесцвечивания.
- Не размещайте динамик диафрагмой вниз с прикрепленной решеткой, поскольку это может привести к деформации решетки.
- Размещая динамик диафрагмой вниз, всегда располагайте его на плоской поверхности.
- Выход воздуха из портов фазоинвертора является нормальным явлением, и это часто наблюдается, когда динамик обрабатывает программный материал с высоким уровнем басов.

ИНФОРМАЦИЯ

О данном руководстве

- Иллюстрации, показанные в данном руководстве, приведены только в учебных целях.
- Названия компаний и изделий в данном руководстве являются товарными знаками или зарегистрированными товарными знаками соответствующих компаний.
- В содержании данного руководства приведены последние на момент публикации технические характеристики. Для получения последней версии руководства посетите веб-сайт Yamaha и загрузите файл с руководством.

Функции изделия

- Данное изделие относится к классу A. Использование данного изделия в жилом помещении может вызвать радиопомехи.
- Для предотвращения электромагнитных помех используйте кабели STP (экранированная витая пара).
- Условия лицензирования ПО с открытым исходным кодом, используемого в данном изделии, представлены на указанном ниже веб-сайте.
<https://download.yamaha.com/>
- В данном изделии используется Dante Ultimo. Сведения о лицензиях на ПО с открытым исходным кодом для конкретного ПО см. на веб-сайте Audinate (на английском языке).
<https://www.audinate.com/software-licensing>

Информация по утилизации

- Данное изделие содержит пригодные для вторичной переработки компоненты. Утилизируя данное изделие, обратитесь в соответствующие местные органы власти.

Паспортная табличка данного изделия

Номер модели, серийный номер, требования к источнику питания и т.п. можно найти на или рядом с паспортной табличкой, расположенной на боковой стороне аппарата. Вам следует записать этот серийный номер в отведенном ниже месте и сохранить данное руководство в качестве документа, подтверждающего вашу покупку, для идентификации в случае кражи.

№ модели

Серийный №

Важное примечание: Информация об условиях Гарантии для Клиентов в Российской Федерации [Русский]

Для получения подробной информации об условиях Гарантии на продукцию Yamaha в России, условиях гарантийного обслуживания, пожалуйста, посетите веб-сайт по адресу ниже (на сайте доступен файл с условиями для скачивания и печати) или обратитесь в офис представительства Yamaha в России.
<https://ru.yamaha.com/ru/support/>

注意事项

在操作之前，请务必先仔细阅读本说明书

请务必遵守指示

此音箱是 ADECIA 解决方案的设备之一，可固定在办公室会议室的天花板上。请确保由专业安装人员进行安装。

此处列出的注意事项是为了安全、正确地使用本产品，防止对客户和他人造成伤害以及财产损失。阅读完此文档后，请将其放置在安全的位置以便您日后查看。

对由于不正当使用或擅自改装本产品所造成的损坏或数据丢失或损坏，Yamaha 概不负责。



警告

以下注意事项提醒您留意会导致自己或他人死亡或重伤的可能性。

如果发现任何异常

- 如果发生以下任何问题，请立即关闭 PoE 供电器和 PoE 网络交换机，并断开缆线。
 - 以太网缆线损坏。
 - 散发异味或烟雾。
 - 某些物体或水掉入产品中。
 - 产品使用过程中突然声音中断。
 - 产品上出现裂纹或其他明显的损坏。
- 然后由合格的 Yamaha 服务人员对产品进行检查或维修。

位置和连接

- 将本产品与 PoE 供电器和 PoE 网络交换机连接时，请使用支持最大 IEEE 802.3at 标准电源电压 (57 V) 的 CAT5e 或更高版本以太网缆线。
- 如果连接不符合规格的缆线，或连接扁平型或细薄型缆线，可能会引起火灾或故障。

- 请勿将可选购的支架用于指定音箱以外的其他音箱。否则可能会导致事故。
 - 请勿将电源线放置在加热器或散热器等热源附近，请勿过度弯曲或以其他方式损坏电源线，请勿在电源线上放置重物，请勿将其放置在任何人可能踩踏、绊倒或滚过的位置。
 - 安装本产品时，请注意散热：
 - 请勿用布遮盖。
 - 确保顶部面板朝上，请勿侧放或倒放安装。
 - 请勿在狭小、通风不良的地方使用本产品。
- 通风不足会导致过热，从而可能损坏产品，甚至引起火灾。

请勿打开

- 本产品不含用户可维修的部件。请勿尝试拆卸内部部件或以任何方式对其进行改装（喷漆除外）。

防水警告 / 防火警告

- 请勿让本产品淋雨或在靠近水的地方或潮湿环境中使用，或将盛有液体的容器（如花瓶、水瓶或玻璃杯）放在其上，否则可能会导致液体溅入任何开口。
- 请勿用湿手插拔缆线。
- 请勿将任何燃烧物或明火靠近本产品，以免引起火灾。

听力损伤

- 将本产品产品连接到其它设备之前，请关闭所有设备的电源开关。打开或关闭所有设备电源之前，确保将所有设备的音量调节到最小。否则可能造成听力损伤、触电或设备受损。



注意

以下注意事项提醒您留意会导致自己或他人身份受伤的可能性。

位置和连接

- 请勿将本产品放置在天花板强度不足的位置、不稳定的位置或剧烈振动的位置，否则可能会意外掉落并造成伤害。
- 请将本产品放在儿童接触不到的地方，以防儿童将手指伸入产品开口处而意外受伤。本产品不适合在儿童可能出现的地方使用。
- 请勿将本产品放置在可能接触腐蚀性气体或含盐份空气的地方。否则可能导致故障。
- 请勿将本产品放置在可能暴露于烟雾或油类蒸汽的地方，或其任何部件可能老化并导致故障的地方。
- 移动本产品之前，请拔下所有连接的缆线。
- 请勿将缆线布设在可能有人绊倒的地方，例如，有人经过的地方。被缆线绊住可能导致人员跌倒或产品跌落，从而造成人身伤害或产品损坏。
- 请勿使用音箱的携带挂带进行悬挂安装。这样做可能会导致损坏或受伤。
- 如果音箱安装需要施工作业，请务必联系专业安装人员，并遵守以下注意事项。
 - 选择能够承受产品重量的安装硬件和安装位置。
 - 避免暴露在持续振动的环境中。
 - 使用所需的工具来安装产品。
 - 定期对产品进行检查。

操作注意事项

- 请勿将手指或双手插入本产品上的任何缝隙或开口（低音反射端口、夹具）。
- 请勿将身体重量全部压在本产品上，或在其上放置重物。

须知

处理和维护

- 请勿将本产品直接连接到公共 Wi-Fi 和 / 或互联网。仅通过具有强密码保护的路由器将本产品连接到互联网。有关安全最佳实践的信息，请咨询路由器制造商。
- 请勿将本产品暴露于灰尘过多或剧烈振动、极冷或极热的环境中，以免面板变形、操作不稳定或内部组件损坏。
- 请勿触摸音箱驱动单元，否则可能导致故障。
- 请勿在本产品上放置乙烯基、塑料或橡胶物品，因为这可能导致面板发生变化或变色。
- 清洁本产品时，请使用柔软的干布。请勿使用油漆稀释剂、溶剂、清洗液或化学品浸渍的抹布，因为这可能会导致发生变化或变色。
- 请勿将带有格栅的音箱正面朝下放置，否则可能会导致格栅变形。
- 将音箱正面朝下放置时，应始终将其放在平坦的表面上。
- 从低音反射端口吹出空气是正常现象，通常发生在音箱处理具有重低音内容的节目材料时。

信息

关于本说明书

- 本说明书中出现的插图仅用于说明目的。
- 本使用说明书中所使用的公司名和产品名都是各自公司的商标或注册商标。
- 本使用说明书的内容为出版时最新的技术规格。请至 Yamaha 网站下载最新版本的使用说明书。

产品功能

- 声明：在居住环境中，运行此设备可能会造成无线电干扰。
- 为防止电磁干扰，请使用 STP（屏蔽双绞线）线缆。
- 有关本产品中使用的开源软件的许可条款，请访问下面的网站。
<https://download.yamaha.com/>
- 本产品使用 Dante Ultimo。有关特定软件的开源许可证的详细信息，请访问 Audinate 网站（英文）。
<https://www.audinate.com/software-licensing>

关于废弃物处置

- 本产品包含可回收组件。处置本产品时，请联系当地有关部门。

本产品的铭牌

型号、序列号、功率要求等可以在设备侧面的铭牌上或附近找到。您应在下面提供的空白处注明此序列号，并保留本手册作为您购买本设备的永久记录，以便在发生盗窃时帮助识别。

型号

序列号

注意事項

使用前請詳閱。

務必遵循指示

本揚聲器是組成 ADECIA 解決方案的裝置之一，可固定於公司會議室的天花板。請務必交由專業安裝人員執行安裝作業。

本文列出的注意事項旨在安全且正確地使用產品，以及防止客戶及他人受傷和財物損壞。本文件閱讀完畢後，請確實將文件存放在易於拿取處，以便隨時參考。

Yamaha 對於不當使用或修改本產品所造成的損壞，或是資料遺失或毀損均不予負責。



警告

這些注意事項提醒您注意，您自己或他人有死亡或重傷的可能性。

若您注意到任何異常現象

- 若發生下列任何問題，請立即關閉 PoE 電源供應器或 PoE 網路交換器，然後拔下電源線。
 - 乙太網路線損壞。
 - 發出異常味道或冒煙。
 - 物品或水已掉入本產品中。
 - 在使用本產品期間突然沒有聲音。
 - 本產品上出現裂痕或其他明顯損壞。
- 請交由合格 Yamaha 服務人員檢查或維修本產品。

位置及接線

- 將本產品連接至 PoE 電源供應器或 PoE 網路交換器時，請使用 CAT5e 以上，且支援 IEEE 802.3at 標準最大供電電壓 (57V) 的乙太網路線。
若接上不符合規格的電源線，或是連接扁型或細型電源線，可能會發生火災或故障。
- 請勿將選購拖架用於指定揚聲器以外的其他揚聲器，否則可能引發意外。

- 請勿將電源線置於加熱器或散熱器等的熱源附近。請勿過度彎折電源線以免損壞、在其上放置重物，或是將其放置在人可能經過、絆倒或物品壓過的位置。

- 為了散熱，請在安裝本產品時：

- 切勿覆蓋任何衣物。
- 確認頂端表面朝上；切勿以側邊或顛倒安裝。
- 請勿在狹窄、通風不良的地方使用本產品。

通風不足會導致過熱，進而可能造成產品損壞，甚至發生火災。

請勿拆開本產品

- 本產品不含任何使用者可自行維修的零件。請勿嘗試拆解內部零件，或是以任何方式修改（不包括上色）。

液體警告／火災警告

- 切勿暴露裝置於雨中、靠近水邊或是在濕氣或潮濕條件下使用，或者在裝置上置放內含液體的任何容器（例如花瓶、水瓶或玻璃瓶），有可能因傾倒而將水分潑進任何開口。
- 切勿使用潮濕的雙手插入或拔掉電源線。
- 本產品附近切勿置放任何燃燒物品或明火，因為可能引起火災。

聽力喪失

- 產品連接至其他裝置前，請關閉所有裝置的電源。同時，在開啟或關閉所有裝置的電源前，請確認已將所有音量設定至最低。未能做到這一點可能會導致聽力喪失、觸電或裝置損壞。



注意

這些注意事項提醒您注意，您自己或他人有身體受傷的可能性。

位置及接線

- 請勿將本產品裝設在天花板強度不足的位置、不穩定的位置，或是振動過度的位置，否則可能會意外掉落並使人受傷。
- 請將本產品裝設在兒童無法觸及處，以免兒童將手指放入產品上的開口而意外受傷。本產品不適用於可能會有兒童的位置。
- 切勿將產品放置在可能接觸到腐蝕氣體或鹽分空氣的地方。如此做可能導致故障。
- 請勿將本產品放置在可能有煙霧或油煙的位置，或是產品零件可能劣化並引發故障的位置。
- 移動本產品之前，拔下所有連接的纜線。
- 請勿將纜線鋪設在可能使人絆倒的位置，例如，有人經過的位置。被纜線絆倒可能會使人或本產品傾倒，進而使人受傷或產品損壞。
- 請勿將揚聲器的提帶用於懸掛式安裝，否則會造成損壞或使人受傷。
- 若安裝揚聲器必須施工，請務必聯絡專業安裝人員處理，並請務必遵守下列注意事項。
 - 挑選能支撐產品重量的安裝硬體及安裝位置。
 - 避免使用經常有振動的位置。
 - 使用規定的工具安裝產品。
 - 定期檢查產品。

處理注意事項

- 請勿將手指或手插入本產品的任何間隙或開口中（低音反射孔、固定夾）。
- 切勿將身體重量壓在本產品上，或是有重物壓在上面。

須知

處理及維護

- 請勿將本產品直接連接到公用 Wi-Fi 和／或網際網路。僅可透過採用強大密碼保護的路由器將本產品連接到網際網路。有關安全性最佳實務的資訊，請諮詢您的路由器製造商。
- 請勿讓產品承受大量灰塵、振動或極度冷熱溫度，以免面板變形、運作不穩定，或是內部元件損壞。
- 請勿觸摸揚聲器驅動器，否則可能造成故障。
- 請勿在本產品上放置乙烯基、塑膠或橡膠製品，否則可能導致面板變形或變色。
- 清潔本產品時，請使用乾燥的軟布。請勿使用油漆稀釋劑、溶劑、清潔液或化學浸漬的擦拭布，否則可能造成變形或變色。
- 裝上網罩時，請勿將揚聲器正面朝下放置，否則網罩可能變形。
- 將揚聲器正面朝下放置時，請務必放置在平坦表面上。
- 低音反射孔排出空氣是正常現象，通常發生在揚聲器處理有重低音內容的節目時。

資訊

關於本手冊

- 本手冊中所示的插圖僅用於說明目的。
- 本手冊中的公司名稱及產品名稱是其各自公司的商標或註冊商標。
- 本使用說明書的內容為印製時的最新規格。請至 Yamaha 網站下載最新版本的使用說明書。

產品特點

- 警告：為避免電磁干擾，本產品不應安裝或使用於住宅環境。
- 為防止電磁干擾，請使用 STP（屏蔽雙絞線）纜線。
- 請參閱下列網站中，關於本產品採用的開源軟體的授權條款。
<https://download.yamaha.com/>
- 本產品採用 Dante Ultimo。請參閱 Audinate 網站（英文版）以了解特定軟體的開源授權詳情。
<https://www.audinate.com/software-licensing>

關於廢棄物處置

- 本產品內含可回收的元件。棄置本產品時，請聯絡適當的當地主管機關。

本產品的銘牌

在位於本裝置側邊的銘牌上或附近，可找到型號、序號、功率需求等相關資訊。您應將此序號記錄於下方所提供的空格內並保留本手冊作為您購買的永久憑證，以便在遭竊時有助於識別。

型號

序號

設備名稱：音箱
 型號（型式）：VXC2P
 Equipment name : POWERED SPEAKER
 Type designation (Type) : VXC2P

單元 Unit	限用物質及其化學符號 Restricted substances and its chemical symbols					
	鉛 Lead (Pb)	汞 Mercury (Hg)	鎘 Cadmium (Cd)	六價鉻 Hexavalent chromium (Cr ⁺⁶)	多溴聯苯 Polybrominated biphenyls (PBB)	多溴二苯醚 Polybrominated diphenyl ethers (PBDE)
外殼	○	○	○	○	○	○
電路板組件	—	○	○	○	○	○
放大器	—	○	○	○	○	○
揚聲器	○	○	○	○	○	○
內部零件	—	○	○	○	○	○
備考 1. Note 1 :	[≈] ○ [≈] 係指該項限用物質之百分比含量未超出百分比含量基準值。 “○” indicates that the percentage content of the restricted substance does not exceed the percentage of reference value of presence.					
備考 2. Note 2 :	[≈] — [≈] 係指該項限用物質為排除項目。 “—” indicates that the restricted substance corresponds to the exemption.					

單元內容敘述說明

限用物質 - 單元	單元敘述
內部零件	泛指導線，支架

안전 주의사항

진행하기 전에 반드시 읽어 주십시오

본 지침을 반드시 준수해야 합니다.

ADECIA 솔루션을 구성하는 장치 중 하나인 이 스피커는 회의실 천장에 고정할 수 있습니다. 반드시 설치 전문가가 설치해야 합니다.

여기에 나열된 안전 주의사항은 제품의 안전하고 올바른 사용과 고객 및 타인에 대한 위험 및 재산상의 손해를 방지하기 위한 것입니다. 이 설명서를 읽은 후에는 언제든지 쉽게 살펴볼 수 있는 장소에 보관해야 합니다.

Yamaha는 부적절하게 제품을 사용하거나 개조하여 발생한 손상, 또는 데이터 손실이나 파손에 대해 책임지지 않습니다.



경고

이러한 안전 주의사항은 자신이나 타인의 사망 또는 심각한 부상의 가능성을 경고합니다.

이상 징후 발견 시

- 다음 문제 중 하나라도 발생하는 경우 즉시 PoE 인젝터 또는 PoE 네트워크 스위치의 전원을 끄고, 케이블을 분리하십시오.
 - 이더넷 케이블이 손상된 경우.
 - 이상한 냄새 또는 연기가 배출되는 경우.
 - 제품 내로 이물질이나 물이 들어간 경우.
 - 제품 사용 중 음향이 갑작스럽게 상실된 경우
 - 제품에 금이 갔거나 가시적인 손상이 나타난 경우
- 그렇게 한 후에 공식 Yamaha 서비스 담당자에게 검사나 수리를 요청하십시오.

위치 및 접속

- 이 제품을 PoE 인젝터 또는 PoE 네트워크 스위치와 연결할 때는 IEEE 802.3at 표준의 최대 전원 공급 전압 (57V)을 지원하는 CAT5e 이상의 이더넷 케이블을 사용하십시오.

사양에 따르지 않는 케이블을 연결하거나, 플랫 타입 또는 슬림 타입 케이블을 연결하면 화재 또는 오작동이 발생할 수 있습니다.
- 지정된 스피커 외에 다른 스피커에는 옵션 브래킷을 사용하지 마십시오. 사고가 발생할 수 있습니다.

- 전원 케이블을 히터나 라디에이터와 같은 열원 근처에 두지 말고, 케이블을 과도하게 구부리거나 훼손하지 말고, 무거운 물건을 올려놓지 말고 사람이 밟거나 걸려 넘어지거나 물건을 굴릴 수 있는 위치에 두지 마십시오.
 - 열 방출을 위해 이 제품을 설치할 때는 다음과 같이 하십시오:
 - 천으로 덮지 마십시오.
 - 상단면이 위쪽을 향하도록 하십시오. 측면으로 설치하거나 거꾸로 설치하지 마십시오.
 - 좁고 사방이 막혀 있으며 잘 환기되지 않는 장소에서 제품을 사용하지 마십시오.
- 환기가 부적절하면 과열되어 제품 손상이나 화재를 유발할 수도 있습니다.

열지 마십시오

- 본 제품에는 사용자가 수리할 수 있는 부품이 없습니다. 어떤 방식으로든 내부 부품을 분해하거나 개조하려고 하지 마십시오 (도료 제외).

침수 경고 / 화재 경고

- 비에 젖지 않도록 하고, 물 또는 습기가 많은 장소에서 사용하거나 담겨있는 액체가 입구 등의 부위로 쏟아질 우려가 있는 용기 (예: 화병, 병 또는 유리컵)를 본 제품에 올려놓지 않도록 하십시오.
- 절대로 젖은 손으로 케이블을 꺼거나 빼지 마십시오.
- 제품 근처에 연소성 물품이나 불꽃을 놓지 마십시오. 화재가 발생할 수 있습니다.

청력 손실

- 제품을 다른 장치에 연결할 때는 먼저 모든 장치의 전원을 끄십시오. 또한, 전원을 켜고 끄기 전에는 음량을 최소로 낮추십시오. 그렇지 않으면 청력 손실, 감전 또는 기기 손상의 문제가 발생할 수 있습니다.



주의

이러한 안전 주의사항은 자신이나 타인의 육체적인 부상의 가능성을 경고합니다.

위치 및 접속

- 천장의 강도가 충분하지 않거나 위치가 불안정한 곳, 진동이 심한 곳 등 실수로 제품이 떨어져 부상을 입을 수 있는 곳에 제품을 두지 마십시오.
- 어린이가 본 제품의 구멍에 손가락을 넣어 실수로 다치지 않도록 어린이의 손이 닿지 않는 곳에 보관하십시오. 본 제품은 어린이 등이 있는 곳에서 사용하기에는 적절하지 않습니다.
- 부식성 가스나 염기와 접촉할 수 있는 장소에 제품에 두지 마십시오. 오작동이 발생할 수 있습니다.
- 본 제품을 연기나 유증기에 노출될 수 있는 장소 또는 부품이 열화되어 오작동을 일으킬 수 있는 곳에 두지 마십시오.
- 제품을 이동시키기 전에 연결된 모든 케이블을 제거하십시오.
- 사람들이 지나다니는 곳 등 케이블에 걸려서 넘어질 수 있는 곳에 케이블이 지나가지 않도록 하십시오. 케이블에 걸리면 사람 또는 본 제품이 넘어져서 인적 부상 또는 제품 손상을 초래할 수 있습니다.
- 스피커의 운반용 밴드를 매달아 설치하는 데 사용하지 마십시오. 손상 또는 부상이 발생할 수 있습니다.
- 스피커 설치에 공사가 필요한 경우 전문 설치업체에 문의하고 다음 안전 주의사항을 반드시 준수하십시오.
 - 제품의 무게를 지탱할 수 있는 장착용 하드웨어와 설치 위치를 선택하십시오.
 - 지속적인 진동에 노출되는 장소는 피하십시오.
 - 제품을 설치할 때는 필요한 도구를 사용하십시오.
 - 제품을 주기적으로 점검하십시오.

취급상 주의

- 제품의 틈이나 입구 (베이스 리플렉스 포트, 클램프) 에 손가락 또는 손을 넣지 마십시오.
- 제품에 체중을 실거나 무거운 물체를 올려두지 마십시오.

주의사항

취급 및 유지보수

- 이 제품을 공용 Wi-Fi 및 / 또는 인터넷에 직접 연결하지 마십시오 . 이 제품은 강력한 암호 보호기능을 가진 라우터를 통해서만 인터넷에 연결하십시오. 보안모범 사례에 대한 자세한 내용은 라우터 제조업체에 문의하십시오 .
- 패널의 미관을 해치거나 , 조작이 불안정해지거나 , 내부 구성부품이 손상되는 것을 방지하기 위해서는 제품이 과도한 먼지나 진동 또는 매우 춥거나 더운 곳에 노출되지 않도록 하십시오 .
- 스피커 구동 장치를 만지면 오작동이 발생할 수 있으니 만지지 마십시오 .
- 패널의 변형 또는 변색을 유발할 수 있으므로 본 제품 위에 비닐 , 플라스틱 또는 고무 제품을 올려두지 마십시오 .
- 제품을 닦을 때는 부드럽고 마른 천을 사용하십시오 . 변형 또는 변색을 유발할 수 있으므로 페인트 시너 , 용제 , 세척액 또는 화학적으로 침윤된 걸레를 사용하지 마십시오 .
- 그림이 부착된 상태에서 스피커를 아래로 향하게 놓으면 그림이 변형될 수 있으므로 스피커를 아래로 향하게 놓지 마십시오 .
- 스피커를 아래로 향하게 놓을 때는 항상 평평한 표면에 놓으십시오 .
- 베이스 리플렉스 포트에서 공기가 나오는 것은 정상이며 스피커가 저음 콘텐츠가 많은 프로그램 자료를 처리할 때 종종 발생합니다 .

정보

본 설명서에 관해서

- 본 사용설명서에 수록된 그림은 설명 용도로만 사용됩니다 .
- 본 사용설명서에 기재된 회사명과 제품명은 각 회사의 상표 또는 등록 상표입니다 .
- 본 설명서의 내용은 발행일 현재 최신 사양을 기준으로 하고 있습니다. 최신 설명서를 얻으시려면 Yamaha 웹사이트에 액세스한 후 설명서 파일을 다운로드해 주십시오 .

제품 특징

- 이 기기는 업무용 환경에서 사용할 목적으로 적합성평가를 받은 기기로서 가정용 환경에서 사용하는 경우 전파간섭의 우려가 있습니다 .
- 전자기 간섭을 방지하려면 STP(차폐 트위스트 페어) 케이블을 사용하십시오 .
- 본 제품에 사용되는 오픈 소스 소프트웨어의 인허가 조건에 관해서는 아래 웹사이트를 참조하십시오 .
<https://download.yamaha.com/>
- 본 제품은 Dante Ultimo 를 사용합니다 . 특정 소프트웨어에 관한 오픈 소스 라이선스에 관한 자세한 내용은 Audinate 웹사이트 (영문) 를 참조하십시오 .
<https://www.audinate.com/software-licensing>

폐기에 관해서

- 본 제품에는 재활용할 수 있는 구성부품이 포함되어 있습니다 . 본 제품을 폐기할 때에는 해당 지자체에 연락해 주십시오 .

이 제품의 명판

모델 번호, 일련 번호, 전원 요구 사항 등은 기기의 측면에 있는 명판 위 또는 근처에 있습니다. 이 일련 번호는 아래 제공된 공간에 기록하고 도난시 식별을 돕기 위해 이 설명서를 구입 기록으로 보관해야 합니다.

모델 번호

일련 번호

安全上のご注意

ご使用前に、必ずよくお読みください。

必ずお守りください

本製品は、ADECIA ソリューションを構成する機器のひとつで、オフィスの会議室の天井に取り付けるタイプのスピーカーです。取り付け工事は必ず専門の施工会社に依頼してください。ここに示した注意事項は、製品を安全に正しくご使用いただき、お客様やほかの方々への危害や財産への損害を未然に防止するためのものです。お読みになったあとは、本製品を使用される方がいつでも見られる所に必ず保管してください。

- ・ 点検や修理は、必ずお買い上げの販売店またはヤマハ修理ご相談センターにご依頼ください。
- ・ 不適切な使用や改造により故障した場合の補償はいたしかねますので、ご了承ください。

記号表示について

本製品や施工説明書に表示されている記号には、次のような意味があります。

注意喚起を示す記号	禁止を示す記号	行為を指示する記号
	 禁止	 必ず実行



警告 「死亡する可能性または重傷を負う可能性が想定される」内容です。

異常に気づいたら



必ず実行

次のような異常が発生した場合、すぐにPoEインジェクターまたはPoEネットワークスイッチの電源を切り、ケーブルを抜く。

- ・ Ethernetケーブルが破損した場合
- ・ 製品から異常なおいや煙が出た場合
- ・ 製品の内部に水や異物が入った場合
- ・ 使用中に音が出なくなった場合
- ・ 製品に亀裂、破損がある場合

そのまま使用を続けると、感電や火災、または故障のおそれがあります。至急、お買い上げの販売店またはヤマハ修理ご相談センターに点検や修理をご依頼ください。

設置と接続



必ず実行

本製品とPoEインジェクターまたはPoEネットワークスイッチとの接続には、IEEE802.3at規格の最大給電電圧(57 V)に対応したCAT5e以上のEthernetケーブルを使用する。

規格に適合していないケーブルやフラットタイプやスリムタイプのケーブルを接続すると、火災や故障の原因になります。



禁止

オプション金具には、対応スピーカー以外を取り付けない。

事故の原因になります。



禁止

ケーブルが破損するようなことをしない。

- ストープなどの熱器具に近づけない
- 無理に曲げない
- 傷つけない
- ケーブルに重いものをのせない

火災や感電、故障の原因になります。



禁止

放熱のため、本製品を設置する際は、

- 布やテーブルクロスをかけない。
- 天面以外を上にして設置しない。
- 風通しの悪い狭いところへは押し込まない。

製品内部に熱がこもり、故障や火災の原因になることがあります。

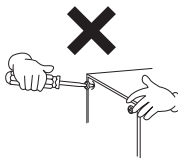
分解禁止



禁止

塗装用途以外で本製品を分解したり改造したりしない。

感電や火災、けが、または故障の原因になります。本製品の内部には、お客様が修理／交換できる部品はありません。



水や火に注意



禁止

- 本製品の上に花瓶や薬品など液体の入ったものを置かない。
- 浴室や雨天時の屋外など湿気の多いところで使用しない。

内部に水などの液体が入ると、感電や火災、または故障の原因になります。



禁止

ぬれた手で電源プラグを抜き差ししない。

感電のおそれがあります。



禁止

本製品の近くで、火気を使用しない。

火災の原因になります。

聴覚障害



必ず実行

- ほかの機器と接続する場合は、すべての電源を切った上で行う。
- 電源を入れたり切ったりする前に、必ず本製品や接続している機器の音量(ボリューム)を最小にする。

聴覚障害、感電または機器の損傷の原因になることがあります。



注意 「傷害を負う可能性が想定される」内容です。

設置と接続



禁止

天井強度が不十分な場所や不安定な場所、振動の多い場所に設置しない。

本製品が落下して故障したり、けがをしたりする原因になります。



禁止

本製品を子供の手の届くところに設置しない。

誤って本製品の穴に指を入れてけがをするおそれがあります。

本製品は子供がいる可能性のある場所での使用には適していません。



禁止

塩害や腐食性ガスが発生する場所に設置しない。

故障の原因になります。



禁止

油煙や演出用スモークの多い場所には設置しない。

部品の劣化により、本製品が故障するおそれがあります。



必ず実行

本製品を移動するときは、必ず接続ケーブルをすべて外す。

ケーブルをいためたり、お客様やほかの方々が転倒したりするおそれがあります。



必ず実行

ケーブルは人が通るところなど引っかかりやすい場所に這わせない。

つまずいて転倒したり、本製品が落下して破損したり、けがをしたりする原因になります。



禁止

スピーカーをつり下げるためにスピーカーのキャリーバンドを使用しない。

スピーカーが落下して破損したり、けがをしたりする原因になります。



必ず実行

取り付け工事は、必ず専門の施工会社に依頼する。また、取り付ける場合は以下の点に注意する。

- ・配線および取り付けは、取扱説明書に記載してあるとおりに行う
- ・本製品の重量に十分に耐えられる取り付け器具と場所を選ぶ
- ・継続して振動があるような場所は避ける
- ・必ず指定された取り付け工具を使用する
- ・定期的に保守点検を行う

取り扱い



禁止

本製品のバスレフポート／クランプの稼動部分に手や指を入れない。

けがをするおそれがあります。



禁止

本製品の上にとったり重いものをのせたりしない。

本製品が破損したり、けがをしたりする原因になります。

使用上のご注意

製品の取り扱い／お手入れに関する注意

- 本製品をインターネットに接続する場合は、セキュリティーを保つため必ずルーターなどを経由し接続する。経由するルーターなどには適切なパスワードを設定する。電気通信事業者（移动通信会社、固定通信会社、インターネットプロバイダーなど）の通信回線（公衆無線 LAN を含む）には直接接続しない。
- 極端に温度の高いところや低いところ、ほこりや振動の多いところで使用しない。
本製品のパネルが変形したり、内部の部品が故障したり、動作が不安定になったりする原因になります。
- スピーカーユニットに触れない。
故障の原因になります。
- 本製品上にビニール製品やプラスチック製品、ゴム製品などを置かない。
パネルの変色／変質の原因になります。
- お手入れのときは、ベンジン、シンナー、洗剤、化学ぞうきんなどで製品の表面を拭かない。
変色／変質する原因になります。
- グリルをはめたままグリルを下にして地面などに置かない。
グリルが変形する原因となります。
- バッフル前面を下にして置く場合は、平らな場所に置いてください。
- バスレフポートから空気が吹き出す場合がありますが、本製品の故障ではありません。特に、低音成分の多い音を出力する場合に起こります。

お知らせ

取扱説明書の記載内容に関するお知らせ

- 本製品の取扱説明書に掲載されているイラストは、すべて説明のためのものです。
- 本製品の取扱説明書に記載されている会社名および商品名等は、各社の登録商標または商標です。
- 本製品の取扱説明書は発行時点での最新仕様で説明しています。最新版はヤマハウェブサイトからダウンロードできます。

製品の機能に関するお知らせ

- 本製品は、クラス A 機器です。本製品を住宅環境で使用すると電波妨害を引き起こすことがあります。この場合には使用者が適切な対策を講ずるよう要求されることがあります。(VCCI-A)
- 電磁干渉防止のために、STP (Shielded Twisted Pair) ケーブル（シールド付きツイストペアケーブル）をお使いください。
- 本製品で使用しているオープンソースソフトウェアのライセンス条項については、ヤマハウェブサイトをご覧ください。
<https://download.yamaha.com/>
- 本製品は Dante Ultimo を使用しています。使用しているオープンソースライセンスについては、Audinate 社のウェブサイト（英語）をご覧ください。
<https://www.audinate.com/software-licensing>

廃棄に関するお知らせ

本製品は、リサイクル可能な部品を含んでいます。廃棄される際には、廃棄する地方自治体にお問い合わせください。

本製品の銘板

機種名（品番） 製造番号（シリアルナンバー）、電源条件などの情報は、製品の側面にある銘板または銘板付近に表示されています。製品を紛失した場合などでもご自身のものを特定していただけるよう、機種名と製造番号を以下の欄にご記入の上、大切に保管していただくことをおすすめします。

機種名

製造番号

保証書

持込修理

品名	スピーカーシステム	
品番	VXC2P	
※シリアル番号		
保証期間	本体	お買上げの日から1年間
※お買上げ日	年 月 日	
お客様	□□□-□□□□	
	ご住所	
	お名前 様	
	電話 ()	

ご販売店様へ ※印欄は必ずご記入ください。
本書は、本書記載内容で無償修理を行う事を約束するものです。
お買上げの日から左記期間中に故障が発生した場合は、本書をご提示の上お買上げの販売店に修理をご依頼ください。
ご依頼の際は、購入を証明する書類(レシート、売買契約書、納品書など)をあわせてご提示ください。

(詳細は下項をご覧ください)

※販売店	店名	印
	所在地	
	電話 ()	

株式会社ヤマハミュージックジャパン
音響事業戦略部

〒220-0012
神奈川県横浜市西区みなとみらい五丁目1番地2

保証規定

- 保証期間中、正常な使用状態（取扱説明書、本体貼付ラベルなどの注意書に従った使用状態）で故障した場合には、無償修理を致します。
 - 保証期間内に故障して無償修理をお受けになる場合は、商品と本書をご持参ご提示のうえ、お買上げ販売店にご依頼ください。
 - ご贈答品、ご転居後の修理についてお買上げの販売店にご依頼できない場合には、※ヤマハ修理ご相談センターにお問合わせください。
 - 保証期間内で次の場合は有料となります。
 - 本書のご提示がない場合。
 - 本書にお買上げの年月日、お客様、お買上げの販売店の記入がない場合、及び本書の字句を書き替えられた場合。
 - 使用上の誤り、他の機器から受けた障害または不当な修理や改造による故障及び損傷。
 - お買上げ後の移動、輸送、落下などによる故障及び損傷。
 - 火災、地震、風水害、落雷、その他の天災地変、公害、塩害、異常電圧などによる故障及び損傷。
 - お客様の要望により出張修理を行う場合の出張料金。
 - この保証書は日本国内においてのみ有効です。
This warranty is valid only in Japan.
 - この保証書は再発行致しかねますので大切に保管してください。
- * この保証書は本書に示した期間、条件のもとにおいて無償修理をお約束するものです。したがってこの保証書によってお客様の法律上の権利を制限するものではありませんので、保証期間経過後の修理などについてご不明の場合は、お買上げの販売店、※ヤマハ修理ご相談センターにお問合わせください。
- * ご記入いただきましたお客様のお名前、ご住所などの個人情報は、本保証規定に基づく無料修理に関する場合のみ使用致します。取得した個人情報は適切に管理し、法令に定める場合を除き、お客様の同意なく第三者に提供することはありません。
- * その他の連絡窓口につきましては、次ページをご参照ください。

アフターサービス

お問い合わせ窓口

お問い合わせや修理のご依頼は、お買い上げ店、または次のお問い合わせ窓口までご連絡ください。

●機能や取り扱いに関するお問い合わせ

ヤマハ・プロオーディオ・インフォメーションセンター



0570-050-808

※固定電話は全国市内通話料金でご利用いただけます。
通話料金は音声案内で確認できます。

上記番号でつながらない場合は **03-5488-5447**

受付時間 月曜日～金曜日 11:00～17:00
(土曜、日曜、祝日およびセンター指定休日を除く)

オンラインサポート <https://jp.yamaha.com/support/>

●修理に関するお問い合わせ

ヤマハ修理ご相談センター



0570-012-808

※固定電話は全国市内通話料金でご利用いただけます。
通話料金は音声案内で確認できます。

上記番号でつながらない場合は **053-460-4830**

FAX 03-5762-2125 東日本(北海道/東北/関東/甲信越/東海)
06-6649-9340 西日本(北陸/近畿/四国/中国/九州/沖縄)

修理品お持ち込み窓口

東日本サービスセンター
〒143-0006 東京都大田区平和島2丁目1-1
JMT 京浜E棟 A-5F
FAX 03-5762-2125

西日本サービスセンター
〒556-0011 大阪府大阪市浪速区難波中1丁目13-17
ナンノ社本ビル 7F
FAX 06-6649-9340

受付時間

月曜日～金曜日 10:00～17:00
(土曜、日曜、祝日およびセンター指定休日を除く)

●販売元

(株)ヤマハミュージックジャパン 音響事業戦略部
〒220-0012
神奈川県横浜市西区みなとみらい五丁目1番地2

* 名称、住所、電話番号、営業時間、URL などに変更になる場合があります。

保証と修理について

保証と修理についての詳細は下記のとおりです。

●保証書

本書に保証書が掲載されています。購入を証明する書類(レシート、売買契約書、納品書など)とあわせて、大切に保管してください。

●保証期間と期間中の修理

保証書をご覧ください。保証書記載内容に基づいて修理させていただきます。お客様に製品を持ち込んでいただくか、サービスマンが出張修理にお伺いするのかが、製品ごとに定められています。

●保証期間経過後の修理

ご要望により有料にて修理させていただきます。

●補修性能部品の最低保有期間

製品の機能を維持するために必要な部品の最低保有期間は、製造終了後5年です。

●修理のご依頼

本書をもう一度お読みいただき、接続や設定などをご確認のうえ、お買い上げの販売店またはヤマハ修理ご相談センターまでご連絡ください。修理をご依頼いただくときは、製品名、モデル名などとあわせて、製品の状態をできるだけ詳しくお知らせください。

●損害に対する責任

本製品(搭載プログラムを含む)のご使用により、お客様に生じた損害(事業利益の損失、事業の中断、事業情報の損失、そのほかの特別損失や逸失利益)については、当社は一切その責任を負わないものとします。また、いかなる場合でも、当社が負担する損害賠償額は、お客様がお支払いになったこの商品の代価相当額をもって、その上限とします。

Yamaha Worldwide Representative Offices

English

For details on the product(s), contact your nearest Yamaha representative or the authorized distributor, found by accessing the 2D barcode below.

Deutsch

Wenden Sie sich für nähere Informationen zu Produkten an eine Yamaha-Vertretung oder einen autorisierten Händler in Ihrer Nähe. Diese finden Sie mithilfe des unten abgebildeten 2D-Strichodes.

Français

Pour obtenir des informations sur le ou les produits, contactez votre représentant ou revendeur agréé Yamaha le plus proche. Vous le trouverez à l'aide du code-barres 2D ci-dessous.

Español

Para ver información detallada sobre el producto, contacte con su representante o distribuidor autorizado Yamaha más cercano. Lo encontrará escaneando el siguiente código de barras 2D.

Italiano

Per dettagli sui prodotti, contattare il rappresentante Yamaha o il distributore autorizzato più vicino, che è possibile trovare tramite il codice a barre 2D in basso.

Português

Para mais informações sobre o(s) produto(s), fale com seu representante da Yamaha mais próximo ou com o distribuidor autorizado acessando o código de barras 2D abaixo.

Русский

Чтобы узнать подробнее о продукте (продуктах), свяжитесь с ближайшим представителем или авторизованным дистрибьютором Yamaha, воспользовавшись двухмерным штрихкодом ниже.

简体中文

如需有关产品的详细信息，请联系距您最近的Yamaha代表或授权经销商，可通过访问下方的2D条形码找到这些代表或经销商的信息。

繁體中文

如需產品的詳細資訊，請聯絡與您距離最近的Yamaha銷售代表或授權經銷商，您可以掃描下方的二維條碼查看相關聯絡資料。

한국어

제품에 대한 자세한 정보는 아래 2D 바코드에 액세스하여 가까운 Yamaha 담당 판매점 또는 공식 대리점에 문의하십시오.



https://manual.yamaha.com/audio/address_list/

台灣山葉音樂股份有限公司

YAMAHA MUSIC & ELECTRONICS TAIWAN CO.,LTD.
<https://tw.yamaha.com>

總公司： (02) 7741-8888 新北市板橋區遠東路 1 號 2 樓
客服專線： 0809-091388

Yamaha Global Site
<https://www.yamaha.com/>

Yamaha Downloads
<https://download.yamaha.com/>

YAMAHA CORPORATION

10-1 Nakazawa-cho, Chuo-ku, Hamamatsu, 430-8650 Japan

© 2024 Yamaha Corporation
Published 08/2024
2024年 8月 发行
IPEI-A0



VGY0150