



SPEAKER ACCESSORY
ACCESSOIRE POUR ENCEINTES
ACCESORIO PARA ALTAVOZ
ACESSÓRIO DE CAIXA

PWMB-L1B-WR
PWMB-L1W-WR



VHN2120

READ ME FIRST

WICHTIGE HINWEISE

À LIRE EN PREMIER

LÉAME PRIMERO

LEIA PRIMEIRO

LEGGERE SUBITO

EN This manual explains safety precautions and the included items. For details about installation and product specifications, please refer to the Owner's Manual (HTML version).
<https://manual.yamaha.com/pa/speakers/vx11/>

DE In diesem Handbuch werden die Vorsichtsmaßnahmen und der Lieferumfang erläutert. Einzelheiten zur Installation sowie Produktspezifikationen finden Sie in der Bedienungsanleitung (HTML-Version).
<https://manual.yamaha.com/pa/speakers/vx11/>

FR Ce manuel présente les précautions de sécurité et les éléments inclus. Pour des détails sur l'installation et les caractéristiques du produit, consultez le mode d'emploi (Version HTML).
<https://manual.yamaha.com/pa/speakers/vx11/>

ES Este manual explica las precauciones de seguridad y los elementos incluidos. Para obtener más información acerca de la instalación y las especificaciones del producto, consulte el Manual de instrucciones (Versión HTML).
<https://manual.yamaha.com/pa/speakers/vx11/>

PT Este manual explica as precauções de segurança e apresenta os itens incluídos. Para obter detalhes sobre a instalação e as especificações do produto, consulte o Manual do Proprietário (Versão HTML).
<https://manual.yamaha.com/pa/speakers/vx11/>

IT Il presente manuale descrive le precauzioni relative alla sicurezza e gli accessori inclusi. Per informazioni dettagliate sull'installazione e le specifiche del prodotto, fare riferimento al Manuale utente (Versione HTML).
<https://manual.yamaha.com/pa/speakers/vx11/>



English

PRECAUTIONS

PLEASE READ CAREFULLY BEFORE PROCEEDING

Please keep this manual in a safe place for future reference.

WARNING

Always follow the basic precautions listed below to avoid the possibility of serious injury or even death from electrical shock, short-circuiting, damages, fire or other hazards. These precautions include, but are not limited to, the following:

Location

Do not attach any incompatible speaker to this product. Doing so may cause an accident. Installation work must be performed by a specialized construction company. In addition, be sure to follow the instructions below regarding installation:

- Perform wiring and installation as described in the digital version of the Owner's Manual.
- Choose a location that can sufficiently support the total weight of this product plus a compatible speaker.
- Avoid places that are subject to continuous vibration.
- Be sure to use the specified installation tools.
- Use the specified installation brackets, bolts, and screws.
- Tighten bolts and screws to the specified torque.
- Be sure to use safety wires to prevent the speaker from falling.
- After installation, make sure that the speaker has been securely installed.
- Perform regular maintenance and inspection once a year.

Improper installation may cause accidents, injury, or damage to or malfunction of this product.

CAUTION

Always follow the basic precautions listed below to avoid the possibility of physical injury to you or others. These precautions include, but are not limited to, the following:

Location

- Do not place the product in a location where it may come into contact with corrosive gases or salt air. Otherwise, the parts may deteriorate, causing the speaker to fall.
- Always install this product with two or more people. Otherwise, this product may fall, causing damage to the product or injury to your customers or other people.
- Wear thick work gloves during installation. Otherwise, the metal edges of the product may cause injury.
- Do not insert your hands or fingers into the gaps between the metal fittings when adjusting the horizontal or vertical angle of this product. Otherwise, you may get injured.

Be sure to read the following before installation:

- This product package does not include any screws, bolts, belts, etc. that could be used to install the bracket on a pole or wall. If you plan for such an installation, prepare the necessary metal fittings separately.

Yamaha cannot be held responsible for damage or injury caused by insufficient strength of the support structure or improper installation.

Information

■ About this manual

- The illustrations as shown in this manual are for instructional purposes only.

■ About disposal

- This product contains recyclable components. When disposing of this product, please contact the appropriate local authorities.

Deutsch

VORSICHTSMAßNAHMEN

BITTE SORGFÄLTIG DURCHLESEN, EHE SIE FORTFAHREN

Bitte heben Sie dieses Handbuch an einem sicheren Ort auf, um später wieder darin nachschlagen zu können.

WARNUNG

Beachten Sie stets die nachstehend aufgelisteten Vorsichtsmaßnahmen, um mögliche schwere Verletzungen oder sogar tödliche Unfälle infolge eines Stromschlags, von Kurzschlüssen, Feuer oder anderen Gefahren zu vermeiden. Zu diesen Vorsichtsmaßnahmen gehören die folgenden Punkte, die jedoch keine abschließende Aufzählung darstellen:

Aufstellort

- Schließen Sie keinen inkompatiblen Lautsprecher an dieses Produkt an. Andernfalls kann es zu einem Unfall kommen. Die Installation muss von einem spezialisierten Bauunternehmen vorgenommen werden. Befolgen Sie außerdem die unten stehenden Anweisungen zur Installation:
 - Führen Sie die Verkabelung und Installation so aus, wie in der digitalen Version des Benutzerhandbuchs beschrieben.
 - Wählen Sie für die Installation einen Aufstellort aus, der das Gesamtgewicht dieses Produkts und eines kompatiblen Lautsprechers aufnehmen kann.
 - Vermeiden Sie Stellen, an denen dauerhaft Schwingungen auftreten.
 - Verwenden Sie die angegebenen Installationswerkzeuge.
 - Verwenden Sie die vorgegebenen Installationshalterungen, -bolzen und -schrauben.
 - Ziehen Sie die Bolzen und Schrauben mit dem angegebenen Drehmoment fest.
 - Verwenden Sie Sicherheitsseile, um ein Herabfallen des Lautsprechers zu vermeiden.
 - Stellen Sie nach Abschluss der Installation sicher, dass der Lautsprecher sicher installiert wurde.
 - Führen Sie regelmäßig einmal jährlich eine Wartung und Inspektion durch.
- Eine unsachgemäße Installation kann zu Unfällen oder Verletzungen bzw. zu einer Beschädigung oder Fehlfunktion dieses Produkts führen.

VORSICHT

Beachten Sie stets die nachstehend aufgelisteten grundsätzlichen Vorsichtsmaßnahmen, um mögliche Verletzungen bei Ihnen oder anderen Personen zu vermeiden. Zu diesen Vorsichtsmaßnahmen gehören die folgenden Punkte, die jedoch keine abschließende Aufzählung darstellen:

Aufstellort

- Installieren Sie dieses Produkt nicht an einem Ort, an dem es mit korrosiven Gasen oder salziger Luft in Kontakt kommt. Andernfalls können die Teile verschleifen, wodurch der Lautsprecher herabfallen kann.
- Installieren Sie dieses Produkt immer mit zwei oder mehr Personen. Andernfalls kann das Produkt herabfallen, was zu einer Beschädigung des Produkts oder zu Verletzungen Ihrer Kunden oder anderer Personen führen kann.
- Tragen Sie während der Installation dicke Arbeitshandschuhe. Andernfalls können die Metallkanten des Produkts Verletzungen verursachen.
- Stecken Sie Ihre Hände oder Finger nicht in die Zwischenräume zwischen den Metallhalterungen, wenn Sie den horizontalen oder vertikalen Winkel dieses Produkts verstellen. Andernfalls könnten Sie sich verletzen.

Lesen Sie vor der Installation folgende Informationen:

- Dieses Produktpaket enthält keine Schrauben, Bolzen, Riemen usw., die zur Installation der Halterung an einem Mast oder an einer Wand verwendet werden können. Wenn Sie solch eine Installationsvariante planen, bereiten Sie die notwendigen Metallhalterungen getrennt vor.

Yamaha kann nicht für Schäden oder Verletzungen verantwortlich gemacht werden, die durch eine unzureichende Festigkeit der Stützstruktur oder unsachgemäße Installation verursacht werden.

Informationen

■ Über diese Anleitung

- Die in dieser Anleitung gezeigten Abbildungen dienen lediglich zur Veranschaulichung.

■ Hinweise zur Entsorgung

- Dieses Produkt enthält recycelbare Komponenten. Wenden Sie sich beim Entsorgen dieses Produkts an die zuständigen örtlichen Behörden.

Français

PRÉCAUTIONS D'USAGE

PRIÈRE DE LIRE ATTENTIVEMENT AVANT DE PROCÉDER À TOUTE MANIPULATION

Rangez soigneusement ce manuel pour pouvoir le consulter ultérieurement.

AVERTISSEMENT

Veillez à toujours observer les précautions élémentaires énumérées ci-après pour éviter de graves blessures, voire la mort, en raison d'un choc électrique, d'un court-circuit, de dégâts, d'un incendie ou de tout autre risque. La liste de ces précautions n'est pas exhaustive :

Emplacement

- Ne montez pas d'enceinte incompatible sur ce produit. Cela pourrait causer un accident. Les travaux d'installation doivent être effectués par une entreprise spécialisée dans le secteur du bâtiment.
 - En outre, veillez à suivre les instructions ci-dessous concernant l'installation :
 - Effectuez le câblage et l'installation comme décrit dans la version numérique du Mode d'emploi.
 - Choisissez un endroit capable de supporter le poids total de ce produit et d'une enceinte compatible.
 - Évitez les endroits soumis à des vibrations continues.
 - Veillez à utiliser les outils d'installation spécifiés.
 - Utilisez les supports de fixation, les boulons et vis spécifiés.
 - Serrez les boulons et les vis aux couples spécifiés.
 - Veillez à utiliser des câbles de sécurité pour éviter que l'enceinte ne tombe.
 - Après l'installation, vérifiez que l'enceinte est bien installée.
 - Effectuez un entretien régulier et une inspection une fois par an.
- Une mauvaise installation peut provoquer des accidents, des blessures, des dommages ou le dysfonctionnement du produit.

ATTENTION

Observez toujours les précautions élémentaires reprises ci-dessous pour éviter tout risque de blessure corporelle, à vous-même ou votre entourage. La liste de ces précautions n'est pas exhaustive :

Emplacement

- Ne disposez pas l'appareil dans un emplacement où il pourrait entrer en contact avec des gaz corrosifs ou de l'air à haute teneur en sel. Dans le cas contraire, les pièces risquent de se détériorer et de provoquer la chute de l'enceinte.
- Installez toujours ce produit à deux personnes ou plus. Dans le cas contraire, ce produit risque de tomber et d'être endommagé ou de blesser vos clients ou d'autres personnes.
- Portez des gants de travail épais pendant l'installation. Dans le cas contraire, les bords métalliques du produit peuvent provoquer des blessures.
- N'insérez pas vos mains ou vos doigts dans les espaces entre les raccords métalliques lorsque vous réglez l'angle horizontal ou vertical de ce produit. Sinon, vous risquez de vous blesser.

Veillez lire ce qui suit avant de procéder à l'installation :

- Ce produit ne contient pas de vis, de boulons, de courroies, etc. qui pourraient être utilisés pour installer le support sur un mât ou un mur. Si vous envisagez une telle installation, préparez séparément les fixations métalliques nécessaires.

Yamaha ne peut être tenu responsable des dommages ou blessures causés par une résistance insuffisante de la structure de support ou par une installation incorrecte.

Informations

■ À propos de ce manuel

- Les illustrations de ce manuel servent uniquement à expliciter les instructions.

■ Mise au rebut

- Ce produit contient des composants recyclables. Lorsque vous vous débarrasserez de ce produit, veuillez vous adresser aux autorités locales compétentes.

Included accessories

Mounting bracket ×1

Pole base ×1

Bracket base ×1

A		Square neck bolt (M8×40) ×1
		Washer (M8, for the square neck bolt) ×1
		Washer (M8) ×1
		Spring washer (M8) ×1
		Nut (M8) ×1
B		Screw (M4×8) ×4
C		Square neck bolt (M6×25) ×2
		Washer (M6) ×2
		Nut (M6) ×2
D		Screw (M5×10) ×2 (for a speaker system connection)

READ ME FIRST (This document)

Mitgeliefertes Zubehör

Montagehalterung ×1

Mastsockel ×1

Halterungssockel ×1

A		Vierkant-Halsschraube (M8×40) ×1
		Unterlegscheibe (M8, für die Vierkant-Halsschraube) ×1
		Unterlegscheibe (M8) ×1
		Federscheibe (M8) ×1
		Mutter (M8) ×1
B		Schraube (M4×8) ×4
C		Vierkant-Halsschraube (M6×25) ×2
		Unterlegscheibe (M6) ×2
		Mutter (M6) ×2
D		Schraube (M5×10) ×2 (zum Anschluss an ein Lautsprechersystem)

WICHTIGE HINWEISE (Dieses Dokument)

Accessoires fournis

Support de fixation ×1

Base de mât ×1

Base de fixation ×1

A		Boulon à collet carré (M8×40) ×1
		Rondelle (M8, pour le boulon à collet carré) ×1
		Rondelle (M8) ×1
		Rondelle élastique (M8) ×1
		Écrou (M8) ×1
B		Vis (M4×8) ×4
C		Boulon à collet carré (M6×25) ×2
		Rondelle (M6) ×2
		Écrou (M6) ×2
D		Vis (M5×10) ×2 (pour la connexion d'un système d'enceintes)

À LIRE EN PREMIER (ce document)

Yamaha Pro Audio global website
<https://www.yamahaproaudio.com/>

Yamaha Downloads
<https://download.yamaha.com/>

© 2024 Yamaha Corporation
 Published 07/2024
 CREI-A0

PRECAUCIONES

LEER DETENIDAMENTE ANTES DE EMPEZAR

Guarde este manual en un lugar seguro para futuras consultas.

⚠️ ADVERTENCIA

Siga siempre las precauciones básicas detalladas a continuación para prevenir la posibilidad de lesiones graves, o incluso la muerte, por descargas eléctricas, cortocircuitos, daños, incendios u otros peligros. Estas precauciones incluyen, entre otras, las siguientes:

Colocación

No conecte ningún altavoz incompatible a este producto.

Si lo hace se puede producir un accidente. Los trabajos de instalación deben ser realizados por una empresa constructora especializada. Además, siga siempre estas instrucciones relativas a la instalación:

- Realice el cableado y la instalación de la forma descrita en la versión digital del Manual de instrucciones.
- Elija una ubicación que pueda soportar de manera adecuada el peso total de este producto más un altavoz compatible.
- Evite los lugares sometidos a vibraciones continuas.
- Utilice siempre las herramientas de instalación especificadas.
- Utilice las abrazaderas de instalación, los pernos y los tornillos especificados.
- Apriete los pernos y los tornillos al par especificado.
- Utilice siempre cables de seguridad para evitar que el altavoz se caiga.
- Después de la instalación, compruebe que el altavoz ha quedado bien instalado.
- Realice un mantenimiento e inspección periódicos una vez al año.

Una instalación incorrecta puede provocar accidentes, lesiones, daños o fallos de funcionamiento de este producto.

⚠️ ATENCIÓN

Siempre siga las precauciones básicas indicadas abajo para evitar así la posibilidad de sufrir lesiones físicas o de dañar el dispositivo u otros objetos. Estas precauciones incluyen, entre otras, las siguientes:

Colocación

- No coloque el producto en un lugar donde pueda entrar en contacto con gases corrosivos o aire salado.
- De lo contrario, las piezas podrían deteriorarse y provocar la caída del altavoz.
- Instale siempre este producto con la ayuda de dos o más personas.
- Causo lo contrario, este producto podría caerse, causando daños al producto o lesiones a sus clientes o a otras personas.
- Utilice guantes de trabajo gruesos durante la instalación.
- De lo contrario, los bordes metálicos del producto podrían causar lesiones.
- No introduzca las manos ni los dedos en los huecos de entre los accesorios metálicos cuando ajuste el ángulo horizontal o vertical de este producto.
- De lo contrario, podría lesionarse.

Lea siempre las siguientes instrucciones antes de la instalación:

- El embalaje de este producto no incluye tornillos, pernos, correas, etc. que puedan utilizarse para instalar la abrazadera en un poste o pared. Si tiene previsto realizar una instalación de este tipo, prepare los accesorios metálicos necesarios por separado.

Yamaha no se hace responsable de los daños materiales o personales que pudiera ocasionar la falta de resistencia de la estructura de soporte o una instalación inadecuada.

Información

■ Acerca de este manual

- Las ilustraciones que se muestran en este manual son únicamente orientativas.

■ Desechado

- Este producto contiene componentes reciclables. Cuando vaya a deshacerse de él, póngase en contacto con las autoridades locales apropiadas.

PRECAUÇÕES

LEIA COM ATENÇÃO ANTES DE UTILIZAR O INSTRUMENTO

Mantenha este manual em lugar seguro para referências futuras.

⚠️ ADVERTÊNCIAS

Siga sempre as precauções básicas mencionadas abaixo para evitar ferimentos graves ou até mesmo morte por choque elétrico, curto-circuito, danos, incêndio ou outros acidentes. Essas precauções incluem, mas não estão limitadas a:

Localização

- Não conecte nenhum alto-falante incompatível com este produto. Isso pode causar um acidente.
 - O processo de instalação deve ser realizado por uma empresa de construção especializada.
 - Além disso, certifique-se de seguir as instruções abaixo com relação à instalação:
 - Faça a fiação e a instalação conforme descrito na versão digital do Manual do Proprietário.
 - Escolha um local que possa suportar suficientemente o peso total deste produto e de um alto-falante compatível.
 - Evite lugares sujeitos a vibrações contínuas.
 - Certifique-se de utilizar cabos de segurança para evitar a queda do alto-falante.
 - Após a instalação, verifique se o alto-falante foi instalado com segurança.
 - Faça a manutenção e a inspeção regulares uma vez por ano.
- A instalação incorreta pode causar acidentes, ferimentos, danos ou mau funcionamento deste produto.

⚠️ CUIDADO

Siga sempre as precauções básicas mencionadas abaixo para evitar que você ou outras pessoas se machuquem. Essas precauções incluem, mas não estão limitadas a:

Localização

- Não coloque o produto em um local onde ele possa entrar em contato com gases corrosivos ou maresia.
- Caso contrário, as peças podem se deteriorar, fazendo com que o alto-falante caia.
- Instale este produto sempre com duas ou mais pessoas.
- Caso contrário, o produto poderá cair, causando danos ao produto ou ferimentos em seus clientes ou em outras pessoas.
- Use luvas de trabalho grossas durante a instalação.
- Caso contrário, as bordas metálicas do produto podem causar ferimentos.
- Não insira as mãos ou os dedos nas fendas entre os encaixes de metal ao ajustar o ângulo horizontal ou vertical deste produto.
- Caso contrário, você poderá se ferir.

Certifique-se de ler as informações a seguir antes da instalação:

- A embalagem deste produto não inclui parafusos, cintas, etc. que possam ser utilizados para instalar o suporte em um poste ou parede. Caso esteja planejando essa instalação, organize separadamente os encaixes metálicos necessários.

A Yamaha não pode ser responsabilizada por danos ou ferimentos causados por resistência insuficiente da estrutura de suporte ou instalação incorreta.

Informações

■ Sobre este manual

- As ilustrações apresentadas neste manual são apenas para fins informativos.

■ Relativo ao descarte

- Este produto contém componentes recicláveis. Para fazer o descarte deste produto, entre em contato com as autoridades locais apropriadas.

PRECAUZIONI

LEGGERE ATTENTAMENTE PRIMA DI CONTINUARE

Conservare questo manuale in un luogo sicuro per future consultazioni.

⚠️ AVVERTENZA

Attersi sempre alle precauzioni di base indicate di seguito per evitare il rischio di lesioni gravi o addirittura di morte conseguente a scosse elettriche, cortocircuiti, danni, incendi o altri pericoli. Tali precauzioni includono, fra le altre, quelle indicate di seguito:

Posizionamento

- Non collegare a questo prodotto altoparlanti non compatibili.
 - In caso contrario è possibile causare incidenti. L'installazione deve essere eseguita da una ditta edile specializzata.
 - Inoltre, assicurarsi di osservare le seguenti istruzioni:
 - Eseguire il cablaggio e l'installazione così come descritti nella versione digitale del manuale di istruzioni.
 - Scegliere un punto in grado di reggere il peso totale del prodotto e dell'altoparlante compatibile.
 - Evitare i luoghi esposti a vibrazioni costanti.
 - Assicurarsi di utilizzare gli utensili richiesti per l'installazione.
 - Per l'installazione, utilizzare le staffe di montaggio, i bulloni e le viti specificati.
 - Serrare viti e bulloni in base alla coppia specificata.
 - Assicurarsi di utilizzare i cavi di sicurezza per impedire la caduta dell'altoparlante.
 - Dopo l'installazione, assicurarsi che l'altoparlante sia stato installato correttamente.
 - Eseguire almeno una volta all'anno la manutenzione e l'ispezione.
- Un'installazione sbagliata potrebbe causare incidenti, lesioni, danni o il malfunzionamento del prodotto.

⚠️ ATTENZIONE

Attersi sempre alle precauzioni di base elencate di seguito per evitare lesioni personali o ad altri. Tali precauzioni includono, fra le altre, quelle indicate di seguito:

Posizionamento

- Non collocare il prodotto in una posizione che comporti il rischio di contatto con gas corrosivi o aria salmastra.
- In caso contrario, le parti potrebbero deteriorarsi e causare la caduta dell'altoparlante.
- Installare sempre il prodotto insieme a una o più persone.
- In caso contrario, il prodotto potrebbe cadere e danneggiarsi, o causare lesioni a clienti o altre persone.
- Durante l'installazione, indossare guanti pesanti da lavoro.
- In caso contrario, i bordi metallici potrebbero causare lesioni.
- Durante la regolazione orizzontale o verticale del prodotto, non inserire mani o dita negli spazi tra i diversi raccordi metallici.
- In caso contrario, è possibile procurarsi lesioni.

Prima dell'installazione, leggere le seguenti avvertenze:

- La confezione del prodotto non include viti, bulloni, cinghie, ecc. che è possibile utilizzare per l'installazione della staffa su asta o muro. Per tali tipi di installazione, approntare a parte la ferramenta necessaria.

Informazioni

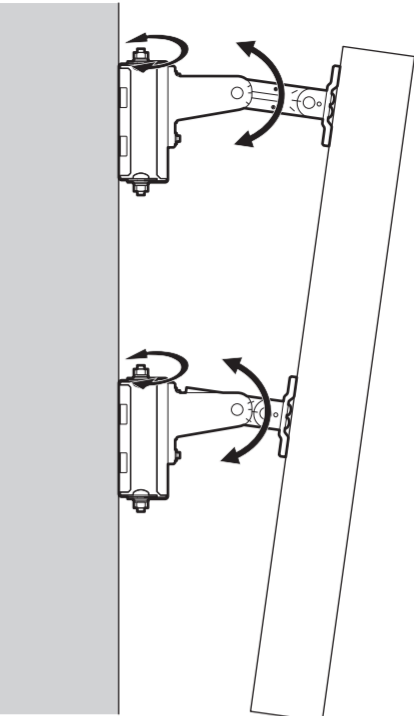
■ Note sul presente manuale

- Le illustrazioni riportate sul presente manuale servono esclusivamente a scopo esplicativo.

■ Informazioni sullo smaltimento

- Questo prodotto contiene parti riciclabili. Per conoscere le modalità di smaltimento, contattare le autorità locali.

Pattern[1]



VXL1-16-WR

EN Wall-mounting with the arm: horizontally and vertically adjustable

DE Wandmontage mit Arm: horizontal und vertikal verstellbar

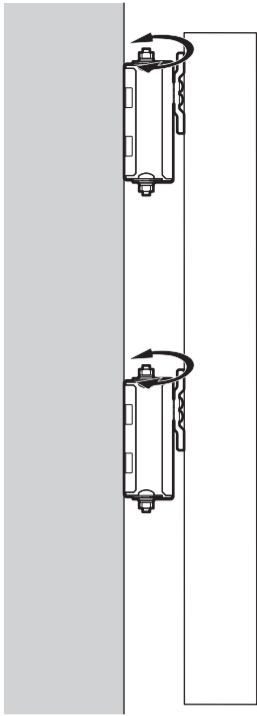
FR Fixation murale avec le bras : réglable horizontalement et verticalement

ES Montaje en pared con el brazo: ajustable en sentido horizontal y vertical

PT Montagem na parede-com o braço: ajustável horizontalmente e verticalmente

IT Montaggio a muro, con il braccio: regolazione orizzontale e verticale

Pattern[2]



VXL1-16-WR

EN Wall-mounting without the arm: horizontally adjustable

DE Wandmontage ohne Arm: horizontal verstellbar

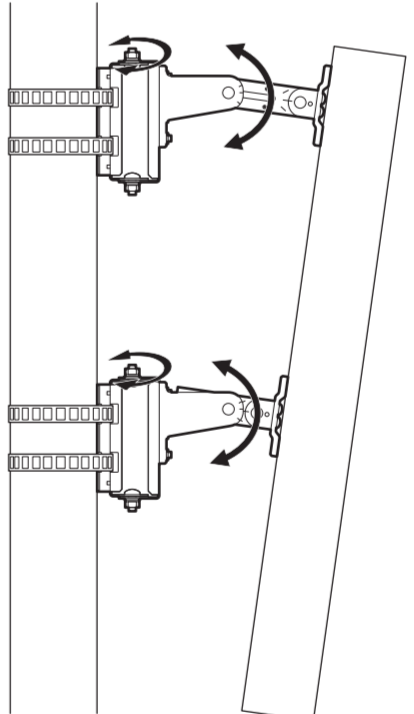
FR Fixation murale sans le bras : réglable horizontalement

ES Montaje en pared sin el brazo: ajustable en sentido horizontal

PT Montagem na parede-sem o braço: ajustável horizontalmente

IT Montaggio a muro, senza il braccio: regolazione orizzontale

Pattern[3]



VXL1-16-WR

EN Pole-mounting with the arm: horizontally and vertically adjustable

DE Mastmontage mit Arm: horizontal und vertikal verstellbar

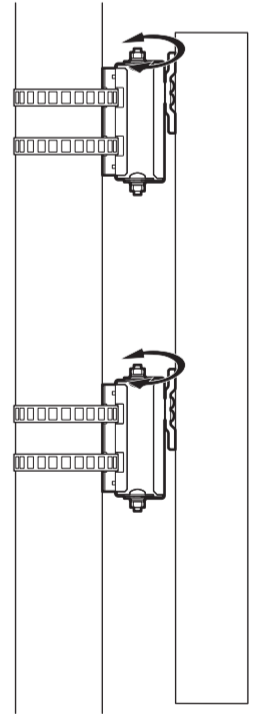
FR Fixation sur mât avec le bras : réglable horizontalement et verticalement

ES Montaje en poste con el brazo: ajustable en sentido horizontal y vertical

PT Montagem no poste-com o braço: ajustável horizontalmente e verticalmente

IT Montaggio su asta, con il braccio: regolazione orizzontale e verticale

Pattern[4]



VXL1-16-WR

EN Pole-mounting without the arm: horizontally adjustable

DE Mastmontage ohne Arm: horizontal verstellbar

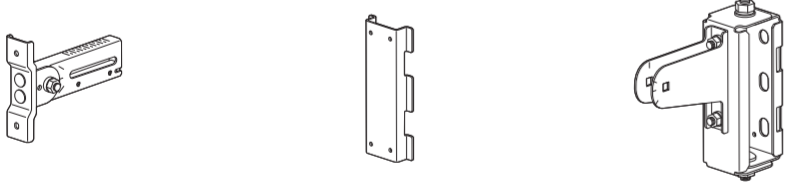
FR Fixation sur mât sans le bras : réglable horizontalement

ES Montaje en poste sin el brazo: ajustable en sentido horizontal

PT Montagem no poste-sem o braço: ajustável horizontalmente

IT Montaggio su asta, senza il braccio: regolazione orizzontale

Accesorios incluidos



Abrazadera de montaje x1

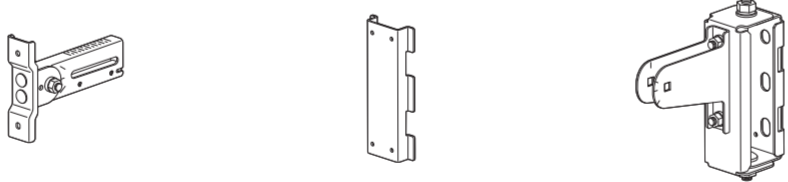
Base del poste x1

Base de abrazadera x1

	Perno de cuello cuadrado (M8x40) x1
	Arandela (M8, para el perno de cuello cuadrado) x1
	Arandela (M8) x1
	Arandela elástica (M8) x1
	Tuerca (M8) x1
	Tornillo (M4x8) x4
	Perno de cuello cuadrado (M6x25) x2
	Arandela (M6) x2
	Tuerca (M6) x2
	Tornillo (M5x10) x2 (para la conexión de un sistema de altavoz)

LÉAME PRIMERO (Este documento)

Acessórios incluídos



Suporte de montagem x1

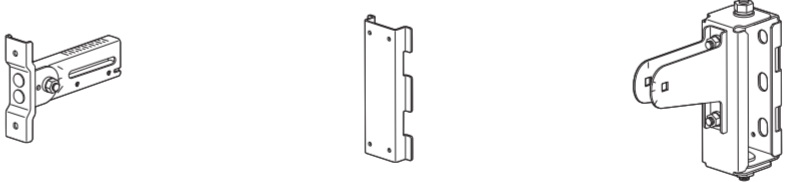
Base do poste x1

Base do suporte x1

	Parafuso de pescoço quadrado (M8x40) x1
	Arruela (M8, para o parafuso de pescoço quadrado) x1
	Arruela (M8) x1
	Arruela de pressão (M8) x1
	Porca (M8) x1
	Parafuso (M4x8) x4
	Parafuso de pescoço quadrado (M6x25) x2
	Arruela (M6) x2
	Porca (M6) x2
	Parafuso (M5x10) x2 (para conexão do sistema de caixas acústicas)

LEIA PRIMEIRO (Este documento)

Accessori inclusi



Staffa per montaggio x1

Base dell'asta x1

Base della staffa x1

	Bullone a testa tonda (M8x40) x1
	Rondella (M8, per il bullone a testa tonda) x1
	Rondella (M8) x1
	Rondella a molla (M8) x1
	Dado (M8) x1
	Vite (M4x8) x4
	Bullone a testa tonda (M6x25) x2
	Rondella (M6) x2
	Dado (M6) x2
	Vite (M5x10) x2 (per il collegamento del sistema di altoparlanti)

LEGGERE SUBITO (il presente documento)