

YAMAHA YHT-1810 Home Theater Package Connection Guide

English

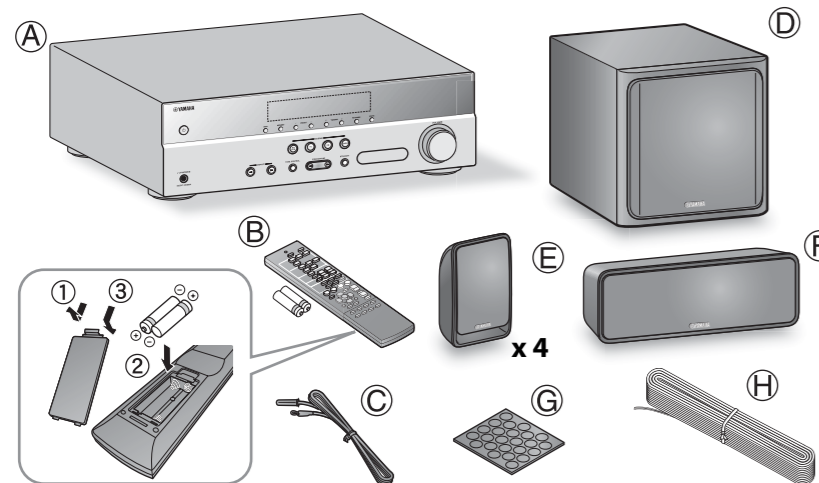
YAMAHA CORPORATION
© 2014 Yamaha Corporation
Printed in China ZK47400

The Yamaha YHT-1810 Home Theater Package includes everything you need to add great sound to your home theater. By following the steps in this Connection Guide, you'll have your home theater set up in no time and be enjoying music and movies like never before. Part A explains how to connect the speakers and antenna. Part B explains how to connect various AV components. See the relevant owner's manuals for full instructions and precautions.

Caution: Disconnect all components from AC outlets before proceeding.

Part A: Speakers and Antenna

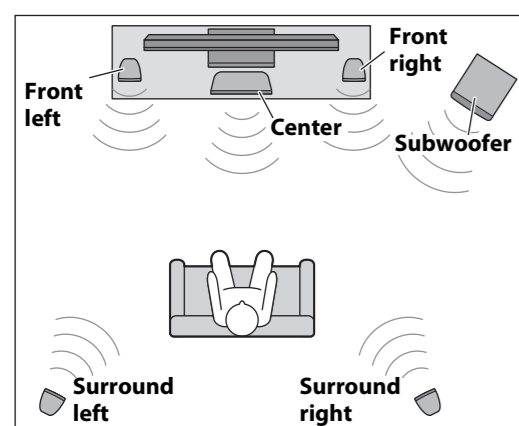
1 Checking the package contents



Unpack and check the package contents. The following items are necessary to complete this Connection Guide. See the owner's manuals for a complete list of supplied items.

- | | |
|--|-----------------------------------|
| A AV Receiver (HTR-2067) | D Subwoofer (NS-SWP20) |
| B Remote control and two batteries (AAA, R03, UM-4) | E Front/surround speaker (NS-B20) |
| C FM antenna (FM antenna type depends on destination country.) | F Center speaker (NS-C20) |
| | G Non-skid pad |
| | H Speaker cable |

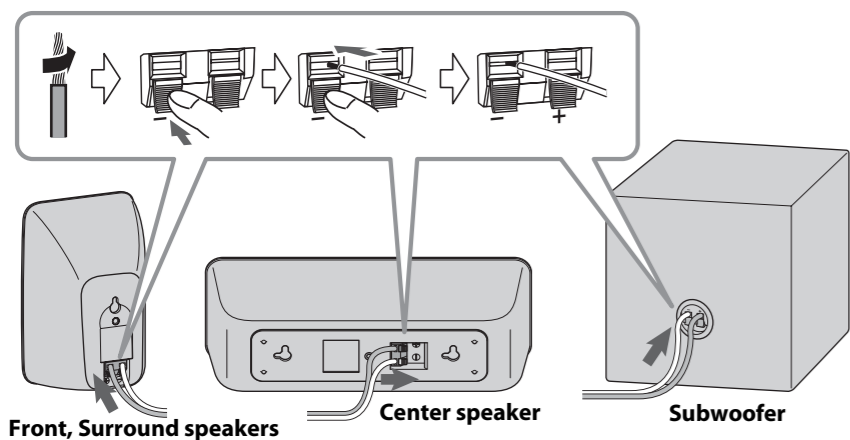
2 Positioning the speakers



The four front and surround speakers are identical, so it doesn't matter which one you use in each position.

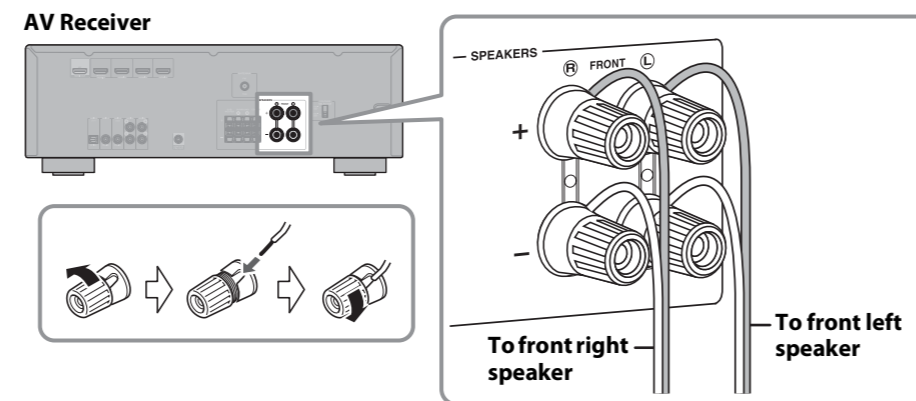
Position the speakers as shown. See the owner's manuals for more information on installing the speakers.

3 Preparing the cables, speakers and subwoofer



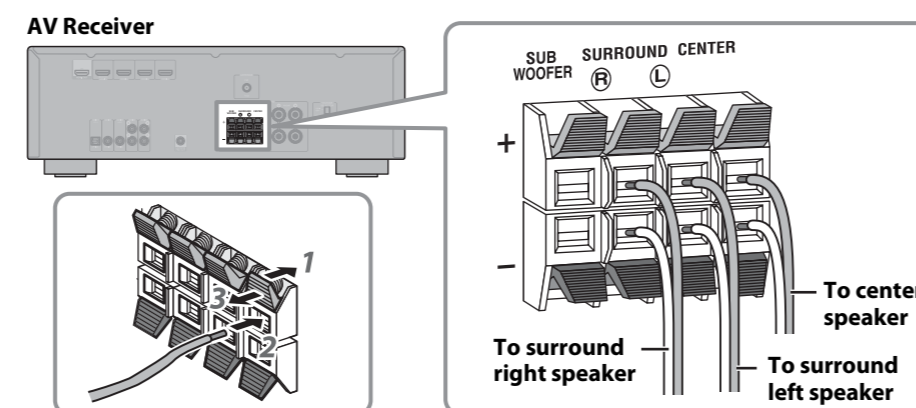
- Cut the included speaker cable to suitable lengths for the front, center, surround speakers and subwoofer. You need to make six cables altogether. Remove about 10 mm (3/8 in.) of insulation from the end of each cable, and then twist the bare strands tightly.
- Connect the speaker cables to the front speakers (E), surround speakers (E), center speaker (F) and subwoofer (D). Make sure you connect the speakers and subwoofer with the correct polarity—positive (+) terminals to positive (+) terminals, and negative (-) terminals to negative (-) terminals.

4 Connecting the front speakers



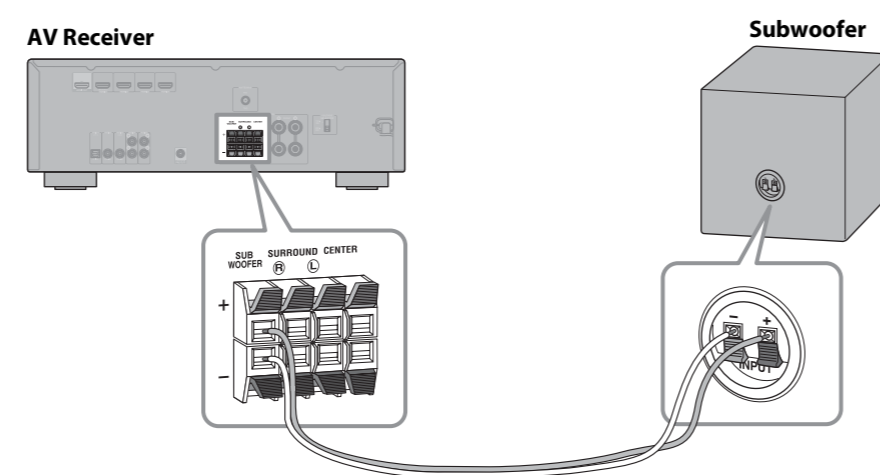
Connect the front speaker (E) cables to the AV Receiver. Make sure you connect the speakers with the correct polarity—positive (+) terminals to positive (+) terminals, and negative (-) terminals to negative (-) terminals.

5 Connecting the center and surround speakers



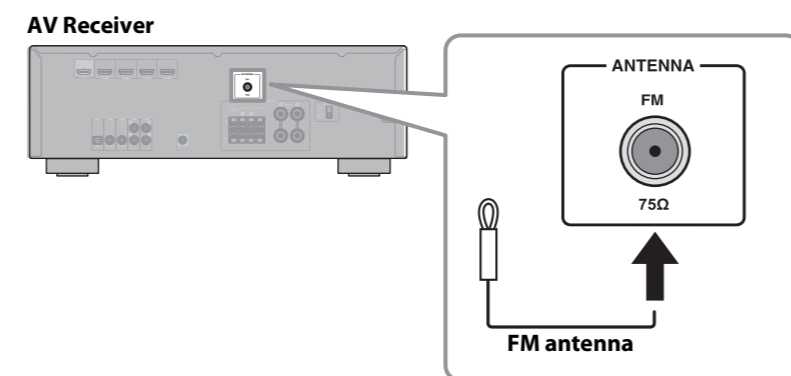
Connect the center speaker (F) and surround speaker (E) cables to the AV Receiver. Make sure you connect the speakers with the correct polarity—positive (+) terminals to positive (+) terminals, and negative (-) terminals to negative (-) terminals.

6 Connecting the subwoofer



Connect the subwoofer (D) cables to the AV Receiver. Make sure you connect the subwoofer with the correct polarity—positive (+) terminals to positive (+) terminals, and negative (-) terminals to negative (-) terminals.

7 Connecting the antenna



Connect the FM antenna (C) to the AV Receiver, as shown. See the owner's manuals for more information about connecting antenna.

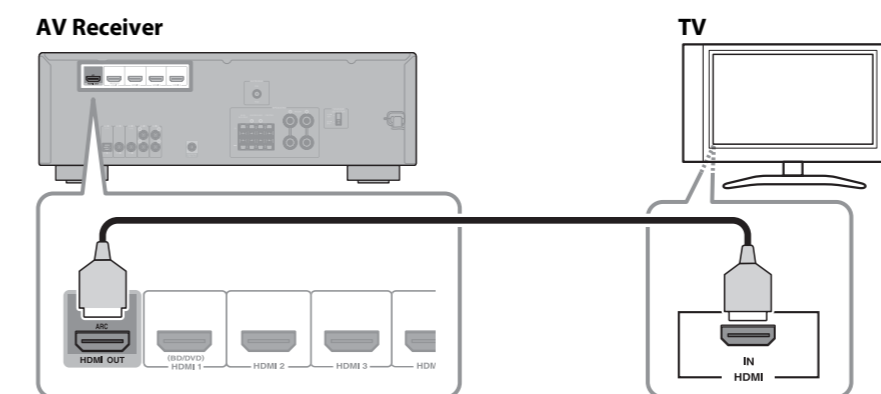
Part B: AV Components

Caution: Disconnect all components from AC outlets before proceeding.

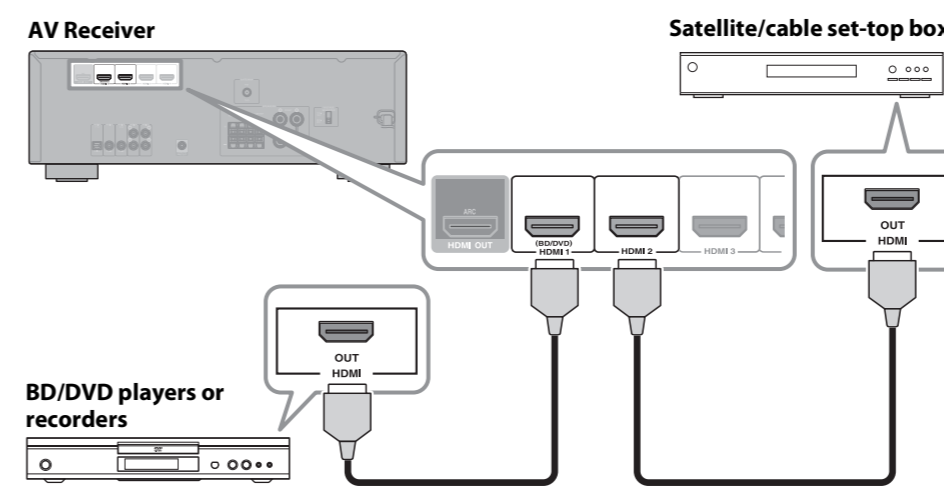
1 Connecting HDMI-capable components

If your TV and BD/DVD players or recorders or satellite/cable set-top box have HDMI jacks, you can connect them via the AV Receiver. Using HDMI cables (not included), connect the AV Receiver's HDMI OUT jack to an HDMI input on your TV, and connect your BD/DVD players or recorders and satellite/cable set-top box to the AV Receiver's HDMI 1 (BD/DVD) and HDMI 2 jacks, respectively, as shown. See the owner's manuals for more information about HDMI.

● Connecting your TV

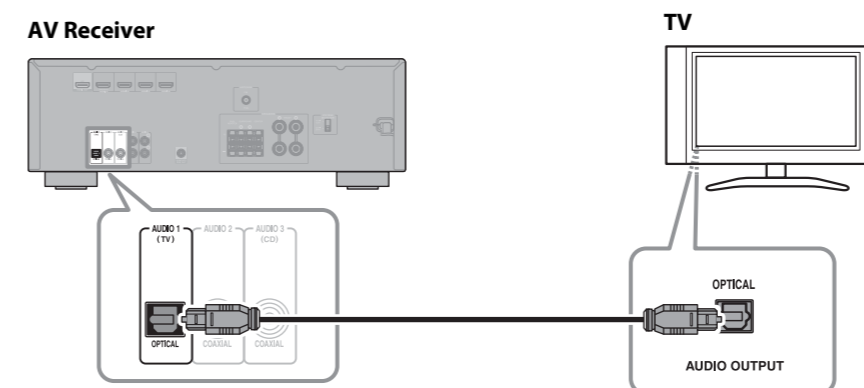


● Connecting your BD/DVD players or recorders, satellite/cable set-top box



2 Connecting your TV for audio output

You can listen to TV audio through the AV Receiver and speakers by connecting an audio output on your TV to an audio input on the AV Receiver with, for example, an optical digital audio cable (not included), as shown. To listen to TV audio, select the appropriate input source on the AV Receiver.



Your TV supports the Audio Return Channel function

- If your TV supports ARC (Audio Return Channel), this connection is unnecessary.
- The Audio Return Channel is required the setting of HDMI function of the AV Receiver before use. For details, see "Information on HDMI" in "HTR-2067 Owner's Manual".

3 Connect the AC power cable

Select the switch position according to your local voltage using a straight slot screwdriver.

Set the VOLTAGE SELECTOR

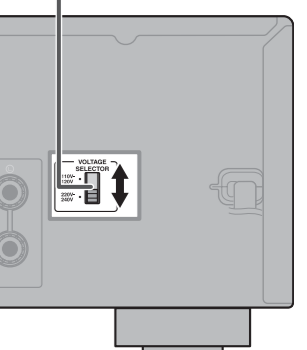
(General model)

Voltages are AC 110-120/220-240 V, 50/60 Hz.

Caution

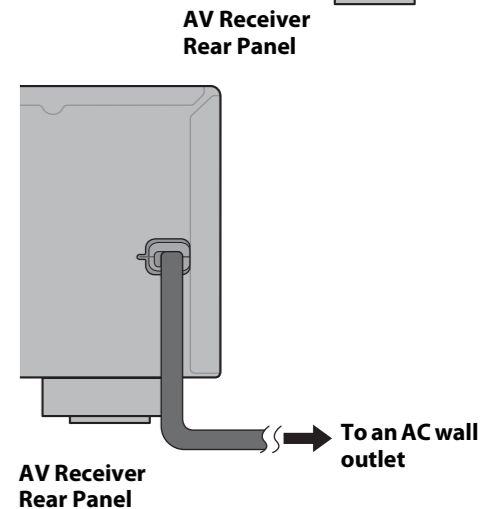
The VOLTAGE SELECTOR on the rear panel of this unit must be set for your local voltage **BEFORE** plugging the power cable into the AC wall outlet. Improper setting of the VOLTAGE SELECTOR may cause damage to this unit and create a potential fire hazard.

VOLTAGE SELECTOR



(Other models)

Connect the AV Receiver and your other AV components to suitable AC outlets.



4 Playback

Basic playback procedure

1. Turn on external components (TV, BD player, etc.) connected to this unit.
2. Turn on this unit and select the input source using Input selector.
3. Play the external component that you have selected as the source input, or select a radio station on the tuner. Refer to the instruction manuals provided with the external component for details.
4. Press VOLUME +/- to adjust the volume. To mute the output, Press MUTE to mute the audio output. Press MUTE again to unmute.

More various functions are available with the unit.

Refer to the "HTR-2067 Owner's Manual" for details on effective use of the unit.

Connecting external devices other than BD/DVD players

Various devices, audio players, such as CD players, etc. can be connected to the unit.

Changing input settings with a single key (SCENE function)

This unit has a SCENE function that allows you to turn the power on and change input sources and sound field programs with one key.

Enjoying sound field programs

You can enjoy multi-channel playback for almost any sound source using various sound field programs stored on the chip, and a range of sound decoders.

For more detail, see the relevant owner's manuals for full operating instructions.

Time to enjoy your Yamaha Home Theater Package!

Now, relax and enjoy the great sound of your Yamaha Home Theater Package.

YAMAHA YHT-1810 Paquete Home Theater

Guía de conexión

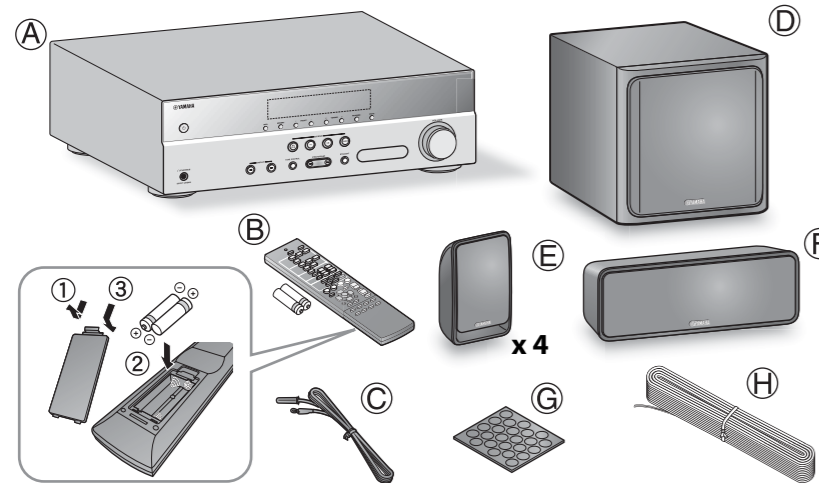
Español

El Yamaha YHT-1810 Paquete Home Theater incluye todo lo que necesita para añadir sonido de primera calidad a su home theater. Siguiendo los pasos de esta Guía de conexión, instalará su home theater en unos momentos y disfrutará como nunca de la música y las películas. En la parte A se explica cómo conectar los altavoces y la antena. En la parte B se explica cómo conectar diferentes componentes AV. Consulte las precauciones e instrucciones completas en los manuales del usuario correspondientes.

Precaución: Antes de continuar, desconecte todos los componentes de las tomas de CA.

Parte A: Altavoces y antena

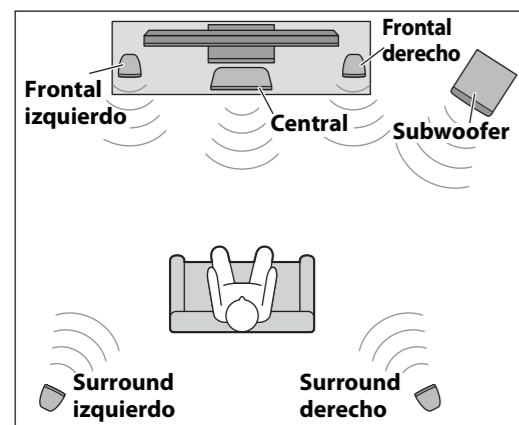
1 Comprobar el contenido del paquete



Desembale el paquete y compruebe que contiene todos los elementos. Para completar esta Guía de conexión, son necesarios los siguientes elementos. En el manual del usuario encontrará la lista completa de los elementos incluidos.

- | | |
|---|-------------------------------------|
| A Receptor AV (HTR-2067) | D Subwoofer (NS-SWP20) |
| B Mando a distancia y dos pilas (AAA, R03, UM-4) | E Altavoz frontal/surround (NS-B20) |
| C Antena de FM (el tipo de antena de FM depende del país de destino). | F Altavoz central (NS-C20) |
| | G Tacos antideslizantes |
| | H Cable de altavoz |

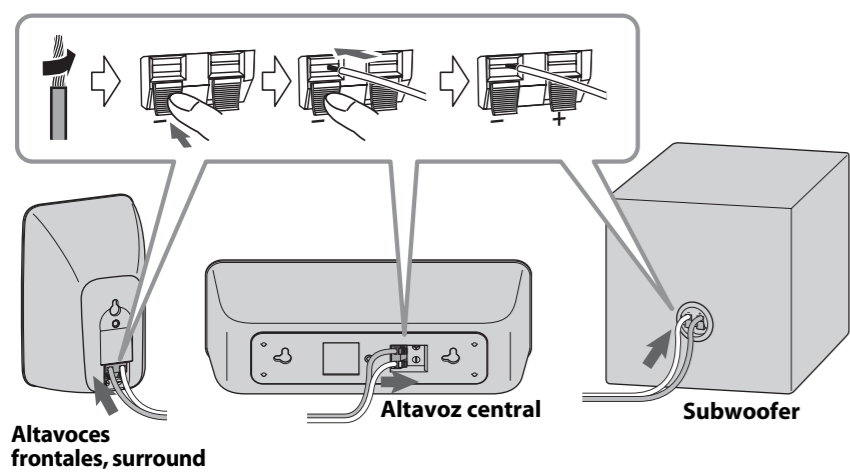
2 Situar los altavoces



Los cuatro altavoces frontales y surround son idénticos, por lo que no importa el que utilice en cada ubicación.

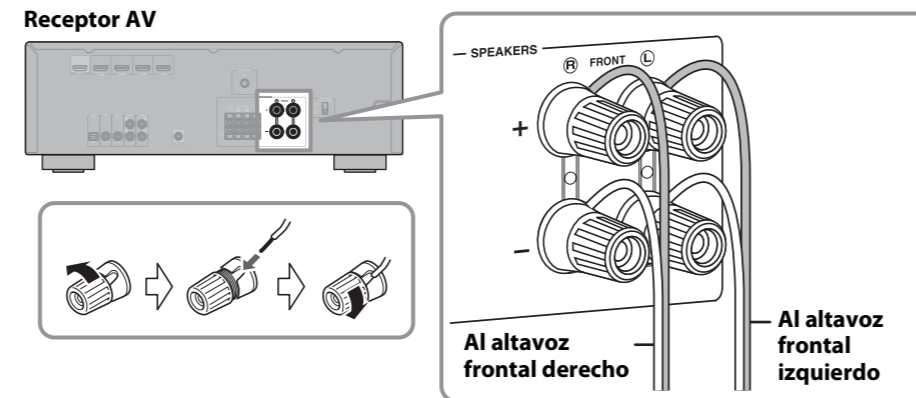
Sítie los altavoces tal como se indica. En los manuales del usuario encontrará más información acerca de cómo instalar los altavoces.

3 Preparar los cables, los altavoces y el subwoofer



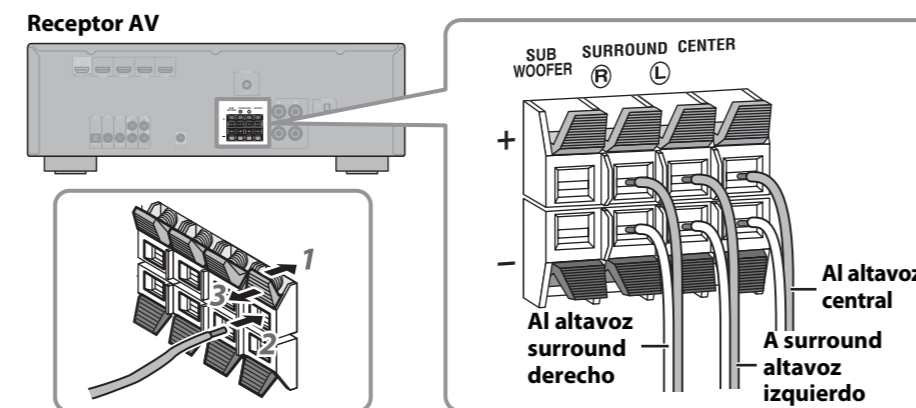
- Corte el cable del altavoz incluido a una longitud adecuada para los altavoces frontales, central y surround y el subwoofer. Deberá unir seis cables. Pele unos 10 mm del aislamiento del extremo de cada cable y trence los filamentos descubiertos.
- Conecte los cables del altavoz a los altavoces frontales (E), a los altavoces surround (E), al altavoz central (F) y al subwoofer (D). Cerciñese de conectar los altavoces y el subwoofer con la polaridad correcta—los terminales positivos (+) a los terminales positivos (+), y los terminales negativos (-) a los terminales negativos (-) correctos.

4 Conectar los altavoces frontales



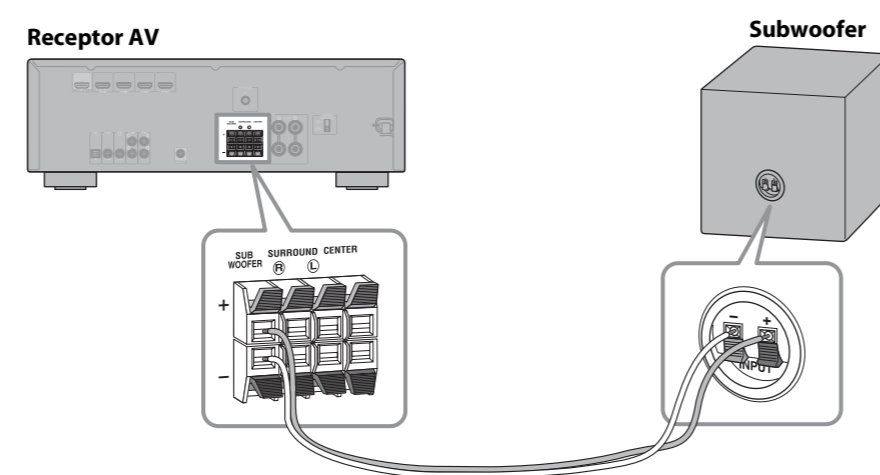
Conecte el altavoz frontal (E) al receptor AV. Cerciñese de conectar los altavoces con la polaridad correcta—los terminales positivos (+) a los terminales positivos (+), y los terminales negativos (-) a los terminales negativos (-).

5 Conectar los altavoces central y surround



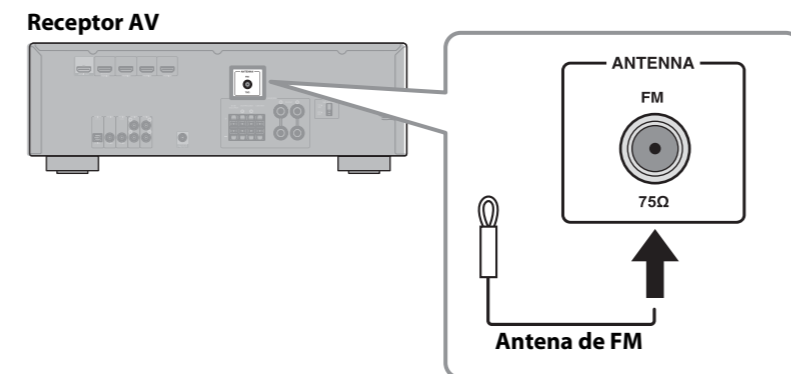
Conecte los cables del altavoz central (F) y del altavoz surround (E) al receptor AV. Cerciñese de conectar los altavoces con la polaridad correcta—los terminales positivos (+) a los terminales positivos (+), y los terminales negativos (-) a los terminales negativos (-).

6 Conectar el subwoofer



Conecte los cables del subwoofer (D) al receptor AV. Cerciñese de conectar el subwoofer con la polaridad correcta—los terminales positivos (+) a los terminales positivos (+), y los terminales negativos (-) a los terminales negativos (-).

7 Conectar la antena



Conecte la antena de FM (C) al receptor AV, tal como se muestra. En los manuales del usuario encontrará más información acerca de cómo conectar la antena.

Parte B: Componentes AV

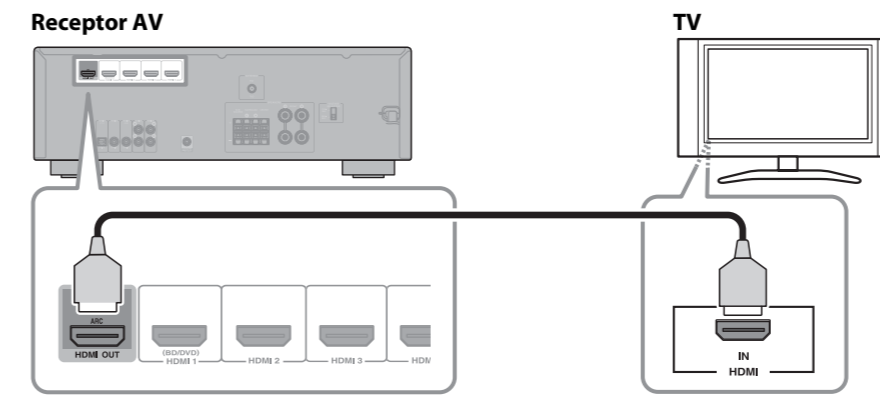
Precaución: Antes de continuar, desconecte todos los componentes de las tomas de CA.

1 Conectar componentes compatibles con HDMI

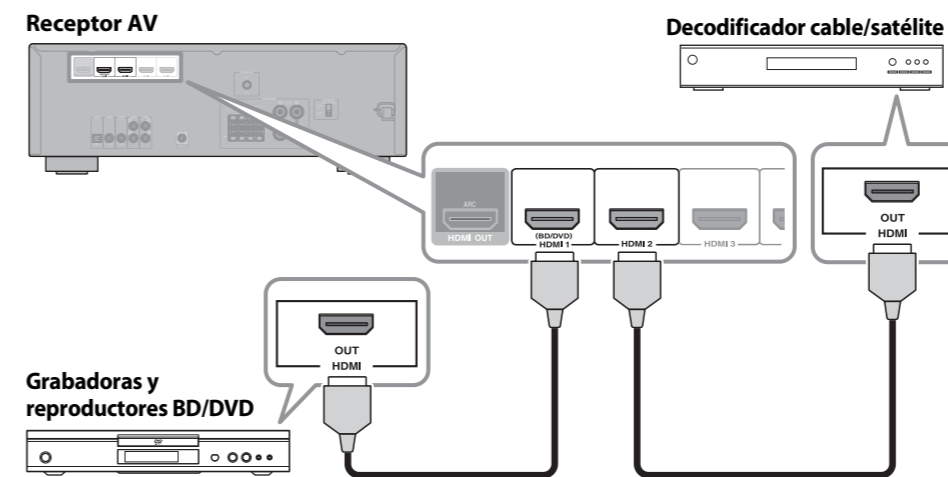
Si su TV y sus reproductores o grabadores de BD/DVD o decodificador por cable/satélite disponen de jacks HDMI, puede conectarlos a través del receptor AV. A través de cables HDMI (no incluidos), conecte el jack HDMI OUT del receptor AV a una entrada HDMI de su TV, y conecte sus reproductores o grabadores de BD/DVD y el decodificador por cable/satélite a los jacks HDMI 1 (BD/DVD) y HDMI 2 del receptor AV, respectivamente, tal como se muestra.

Consulte los manuales del usuario para más información acerca de HDMI.

● Conectar el TV

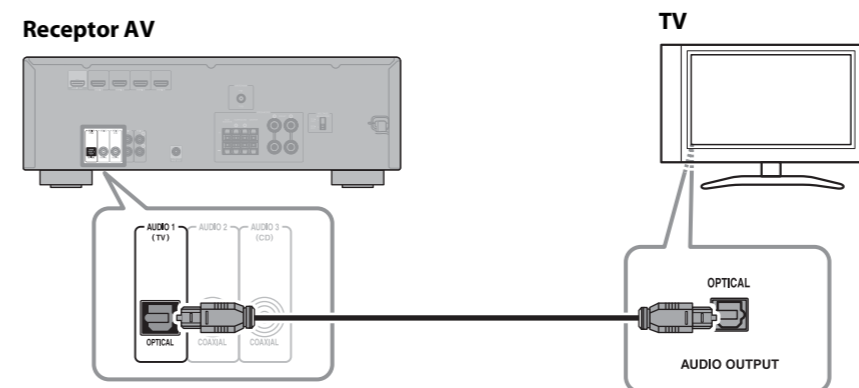


● Conectar su grabadoras y reproductores BD/DVD, decodificador por cable/satélite



2 Conectar su TV para salida de audio

Podrá escuchar audio de TV a través de los altavoces del receptor AV y los altavoces conectando una salida de audio de su TV a una entrada de audio del receptor AV con, por ejemplo, un cable de audio digital óptico (no incluido), tal como se muestra. Para escuchar audio de TV, seleccione la fuente de entrada apropiada en el receptor AV.



Su TV admite la función Audio Return Channel (canal de retorno de audio)

- Si el TV admite ARC (Audio Return Channel), esta conexión no es necesaria.
- Audio Return Channel necesita que se configure la función HDMI del receptor AV antes de usarlo. Para obtener más información, consulte "Información sobre HDMI" en el "HTR-2067 Manual de Instrucciones".

3 Conecte el cable de alimentación de CA

Seleccione la posición del conmutador de acuerdo con su tensión local utilizando un destornillador de punta plana.

Ajuste el VOLTAGE SELECTOR

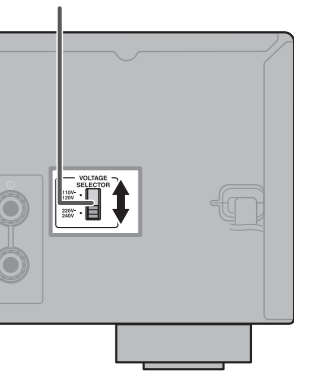
(Modelo general)

Las tensiones son 110-120/220-240 V CA, 50/60 Hz.

PRECAUCIÓN

El VOLTAGE SELECTOR del panel trasero de esta unidad debe ajustarse para la tensión de la red eléctrica local ANTES de enchufar el cable de alimentación a la toma de CA. Un ajuste incorrecto del VOLTAGE SELECTOR puede causar daños a esta unidad y dar lugar a un posible peligro de incendio.

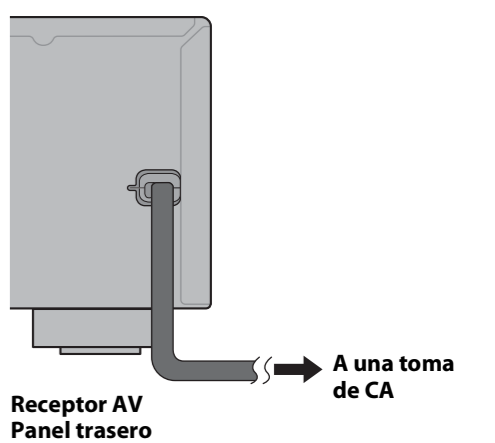
VOLTAGE SELECTOR



Receptor AV Panel trasero

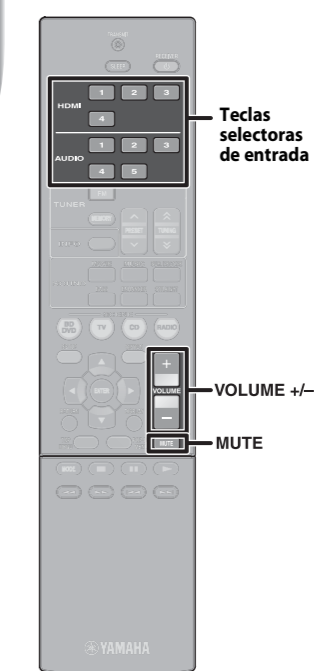
(Otros modelos)

Conecte el receptor AV y el resto de los componentes AV a las tomas de CA correspondientes.



4 Reproducción

Procedimiento de reproducción básico



- Encienda los componentes externos (TV, reproductor de BD, etc.) conectados a esta unidad.
- Encienda esta unidad y seleccione la fuente de entrada utilizando Selector de entrada.
- Reproduzca el componente externo que ha seleccionado como la fuente de entrada o seleccione una emisora de radio en el sintonizador. Para conocer detalles sobre la reproducción, consulte los manuales de instrucciones suministrados con el componente externo.
- Pulse VOLUME +/- para ajustar el volumen. Pulse MUTE para silenciar la salida de audio. Pulse MUTE de nuevo para anular el silenciamiento.

Existen más funciones variadas en la unidad.

Consulte el "HTR-2067 Manual de Instrucciones" para obtener detalles sobre el uso eficaz de la unidad.

Conexión de dispositivos externos distintos a los reproductores BD/DVD

Es posible conectar a la unidad varios dispositivos, como reproductores de CD, etc.

Cambio de los ajustes de entrada con una sola tecla (función SCENE)

Esta unidad dispone de una función SCENE que le permite encenderla y cambiar las fuentes de entrada y los programas de campo sonoro con una tecla.

Para disfrutar de programas de campo sonoro

Puede disfrutar de reproducción multicanal para casi todas las fuentes de sonido, utilizando diversos programas de campo sonoro almacenados en el chip y una amplia variedad de decodificadores de sonido.

Para más detalles, consulte las instrucciones de funcionamiento completas en los manuales del usuario correspondientes.

¡Es hora de disfrutar de su Yamaha Paquete Home Theater!

Ahora, relájese y disfrute del excepcional sonido de su Yamaha Paquete Home Theater.