

YAMAHA

SURROUND SOUND TV STAND

MEUBLE TV SURROUND

YRS-1100

Install Manual

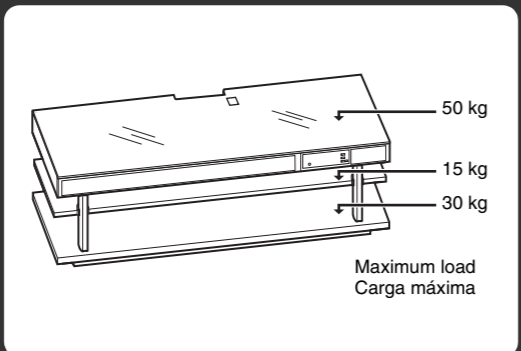
Manual de instalación

ENGLISH

ESPAÑOL

This Install Manual shows how to assemble the YRS-1100. You must assemble the YRS-1100 before use. Refer to Owner's Manual for safety instruction and connection guide.

Esta Guía de configuración rápida muestra cómo instalar el YRS-1100. Debe instalar el YRS-1100 antes de su uso. Para la información de seguridad y de conexiones, consulte el Manual de instrucciones.



Caution!

- Assembly requires two or more people, especially for the steps marked with this icon . Attempting to assemble the unit on your own may result in injury or damage to the unit.
- Do not use electric tool for assembling.
- In case you secure parts with more than 2 screws, tighten all screws temporarily halfway, then secure them.
- Place the main unit on a soft cloth to prevent scratching the floor and the main unit.
- Do not apply any force to the speaker grille, as it is easily damaged.
- After assembly, place the unit on a stable surface.
- For maintenance, wipe the surface of the unit using a soft, dry cloth. Do not use alcohol, benzine or thinner.
- Install your TV in accordance with the manufacturer's instructions to prevent it from toppling over.

¡Precaución!

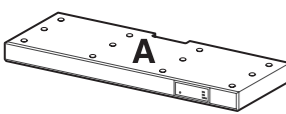
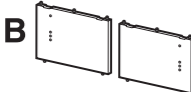
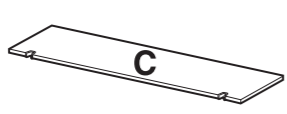



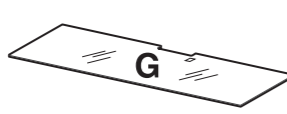





- La instalación requiere dos o más personas, especialmente para los pasos marcados con este icono . Si intenta instalar el equipo solo, puede lesionarse o dañar la unidad.
- No utilice herramientas eléctricas para la instalación.
- Si fija componentes con más de 2 tornillos, apriete todos los tornillos inicialmente hasta la mitad y luego fíjelos.
- Coloque la unidad principal sobre una tela suave para evitar que se raye y que raye el suelo.
- No aplique ningún tipo de fuerza a la rejilla del altavoz, ya que se daña fácilmente.
- Después de la instalación, coloque la unidad sobre una superficie estable.
- Para el mantenimiento, limpie la superficie de la unidad con un paño suave y seco. No utilice alcohol, gasolina ni disolventes.
- Instale el televisor según las instrucciones del fabricante para evitar que vuelque.

Package contents

Make sure all of the following items are included in the package, as they are all necessary to complete assembly.

Contenido del paquete

Asegúrese de que los siguientes elementos están incluidos en el paquete, ya que todos son necesarios para completar la instalación.

- | | | | |
|---|--|--|---|
| <ul style="list-style-type: none"> ● Main unit ● Unidad principal  | <ul style="list-style-type: none"> ● Rear panels (left and right) ● Paneles traseros (izquierdo y derecho)  | <ul style="list-style-type: none"> ● Shelf ● Estante  | <ul style="list-style-type: none"> ● Support posts (x2) ● Postes de soporte (x2)  |
| <ul style="list-style-type: none"> ● Bottom panel ● Panel inferior  | <ul style="list-style-type: none"> ● Center rear panel ● Panel trasero central  | <ul style="list-style-type: none"> ● Glass top panel ● Panel superior de vidrio  | <ul style="list-style-type: none"> ● Brackets (x4) ● Arandelas (x4)  |
| <ul style="list-style-type: none"> ● Pins (x6) ● Pasadores (x6)  | <ul style="list-style-type: none"> ● Small screws M4x10 mm (x16) ● Tornillos pequeños M4x10 mm (x16)  | <ul style="list-style-type: none"> ● Large screws M5x30 mm (x8) ● Washers (x8) ● Tornillos grandes M5x30 mm (x8) ● Juntas (x8)  | <ul style="list-style-type: none"> ● Fasteners (x4) ● Spare (x4) ● Fijadores (x4) ● Recambios (x4)  |

You will need a Phillips screwdriver for assembly.

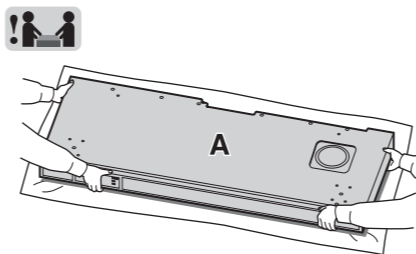
Necesitará un destornillador Phillips para la instalación.

Assembly

1. Place the main unit on the floor.

Notes

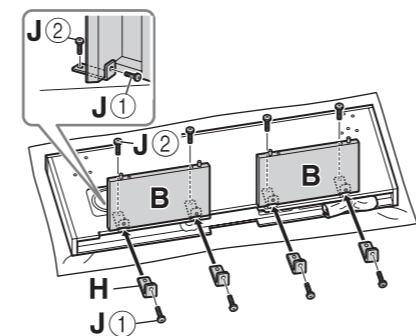
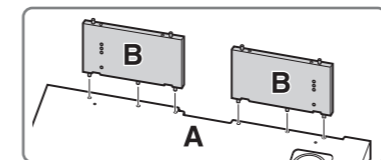
- Position the main unit with the bottom side up, just as it was packed in the box.
- The power cable is wrapped in a plastic sheet and taped to the main unit. Do not remove the tape until the unit is moved to its final location.



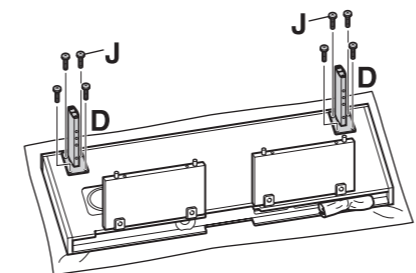
2. Attach the rear panels (left and right).

Notes

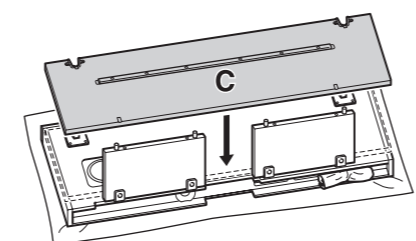
- Attach the rear panels (left and right) with the two-dowel-pin side up as shown.
- Tighten small screws in numerical order (① to ②).
- To avoid pinching the tape fixing the power cable with the rear panel, remove the tape a little.



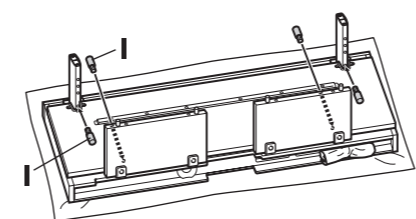
3. Attach the support posts.



4. Slide the shelf between the posts.



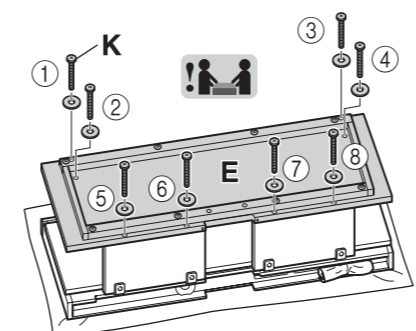
5. Attach the pins to the bottom of pinhole to temporarily secure the shelf.



6. Attach the bottom panel.

Notes

- When placing the bottom panel, take care so that your fingers do not become caught.
- Tighten large screws in numeric order (① to ⑧).



Instalación

1. Coloque la unidad principal en el suelo.

Notas

- Coloque la unidad principal con la parte inferior boca arriba, tal y como la encontrará en la caja.
- El cable de alimentación está envuelto en una película de plástico y pegado a la unidad principal. No retire la película hasta que la unidad esté colocada en su posición definitiva.

2. Coloque los paneles traseros (izquierdo y derecho).

Notas

- Coloque los paneles posteriores (izquierdo y derecho) con el pasador de posición doble hacia arriba, tal como se muestra.
- Apriete los tornillos pequeños por orden (de ① a ②).
- Para evitar perforar la cinta que fija el cable de alimentación al panel posterior, retire ligeramente la cinta.

3. Coloque los postes de soporte.

4. Coloque el estante entre los soportes.

5. Coloque los pasadores en la parte inferior del orificio para fijar provisionalmente el estante.

6. Coloque el panel inferior.

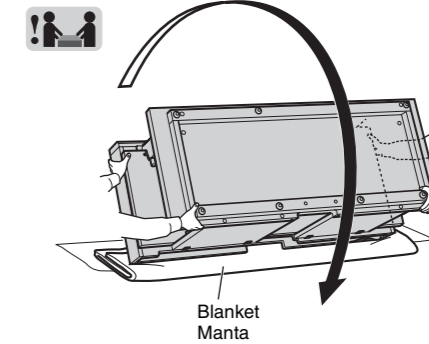
Notas

- Al colocar el panel inferior, vigile que no le queden los dedos atrapados.
- Apriete los tornillos grandes por orden (de ① a ⑧).

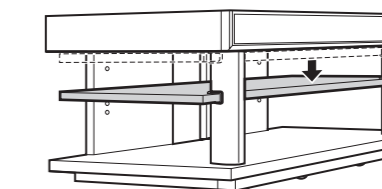
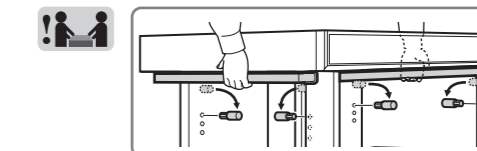
7. Turn the unit over.

Notes

- When turning the unit over, hold on to the main unit and the temporarily secured shelf so that your fingers do not become caught between the shelf and bottom panel.
- Place a blanket, etc. under the edge of the unit as shown. First turn the unit onto its back, then turn it upright.
- Do not exert force on the front cover of the speaker.



8. Reposition the pins to set the desired shelf height.

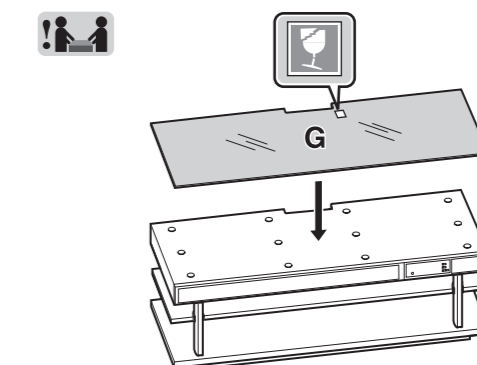


9. Remove the tape holding the power cable to the main unit.

10. Place the glass top panel.

Notes

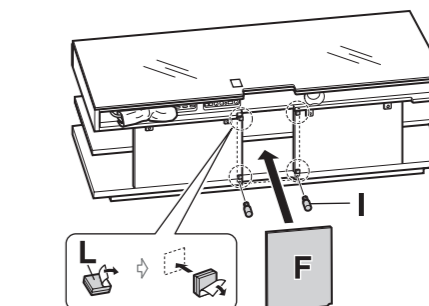
- Place the glass top panel with the glass caution sticker facing up.
- Do not remove the glass caution sticker.



11. Attach the center rear panel.

Notes

- Remove the backing papers from the fasteners, then attach the fasteners as shown in the illustration.
- Match the dent part of center rear panel to the pins attached to the bottom panel.



12. Move the unit into its final position.

Notes

- Be sure to leave enough space behind the unit and the wall to prevent the connector plug from being damaged when installing this unit against a wall.
- Do not place the devices on the shelf before locating.

7. Dé la vuelta a la unidad.

Notas

- Cuando dé la vuelta a la unidad, sujete la unidad principal y el estante fijado provisionalmente para evitar que los dedos le queden atrapados entre el estante y el panel inferior.
- Coloque una manta o similar debajo del borde frontal, como se muestra. Primero, déle la vuelta por la parte posterior y luego póngala derecha.
- No aplique ningún tipo de fuerza a la tapa frontal del altavoz.

8. Ajuste los pasadores para fijar el estante en la altura que desee.

9. Retire la película protectora del cable de alimentación de la unidad principal.

10. Coloque el panel superior de vidrio.

Notas

- Coloque el panel superior de cristal con la etiqueta adhesiva de aviso boca arriba.
- No retire la etiqueta de aviso del cristal.

11. Coloque el panel trasero central.

Notas

- Retire los papeles de protección de los cierres y coloque los cierres tal como muestra la ilustración.
- Haga coincidir las muescas del panel trasero central con los pasadores instalados en el panel inferior.

12. Traslade la unidad a su posición final.

Notas

- Procure dejar suficiente espacio entre la unidad y la pared para evitar que el conector resulte dañado si instala la unidad contra la pared.
- No coloque los dispositivos sobre el estante antes de instalar el estante.

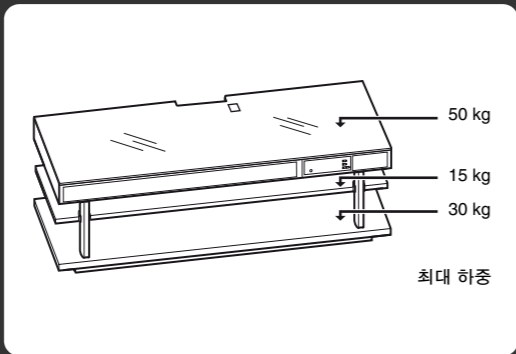
YAMAHA

SURROUND SOUND TV STAND

MEUBLE TV SURROUND

YRS-1100


설치 설명서



한국어

본 설치 설명서에는 YRS-1100 조립 방법이 나와 있습니다. YRS-1100을 사용하려면 조립해야 합니다. 안전 지침 및 연결 설명은 사용 설명서를 참조하십시오.

주의!

● 조립 중, 특히  아이콘으로 표시된 단계를 수행하려면 두 명 이상의 작업자가 필요합니다. 혼자서 조립하다가 상해를 입거나 스탠드가 손상될 수 있습니다.

● 조립 시에 전기 공구를 사용하지 마십시오.

● 2개 이상의 나사를 사용하여 부속을 고정시킬 때는 모든 나사를 절반 정도만 임시로 돌려 놓은 다음에 완전히 고정하십시오.

● 바닥과 본 기기에 흠집이 발생하지 않도록 하려면 본 기기 아래에 부드러운 천을 깔아 놓으십시오.

● 스피커 그림은 쉽게 손상되기 때문에 무리하게 힘을 주지 마십시오.

● 조립 후에는 안정된 표면에 스탠드를 두십시오.

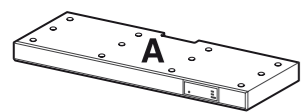
● 관리 시에는 부드럽고 마른 천을 사용하여 스탠드 표면을 닦아 주십시오. 알콜, 벤젠 또는 시너를 사용하지 마십시오.

● TV가 앞으로 쓰러지지 않도록 제조업체의 지침에 따라 TV를 설치하십시오.

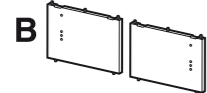
구성품

다음 구성품은 제품을 완전히 조립하는 데 필요하므로 빠짐 없이 들어 있는지 확인하십시오.

● 본 기기



● 뒷면 패널(좌측 및 우측)



● 선반



● 지지대(x2)



● 바닥 패널



● 가운데 뒷면 패널



● 상단 유리 패널



● 브래킷(x4)



● 핀(x6)



● 작은 나사 M4x10 mm(x16)



● 큰 나사 M5x30 mm(x8)
와셔(x8)



● 접착포(x4)
여유분(x4)



조립하려면 십자 드라이버가 필요합니다.

조립

1. 본 기기를 바닥에 놓습니다.

참고

- 포장된 상태 그대로 바닥 면이 위로 가도록 본 기기를 놓으십시오.
- 전원 케이블은 비닐로 싸서 본 기기에 붙여 놓았습니다. 본 기기를 최종 위치로 옮기기 전까지는 테이프를 떼지 마십시오.

2. 뒷면 패널을 부착합니다(좌측 및 우측).

참고

- 그림에 표시된 것처럼 두 개의 맞춤핀 쪽이 위로 가게 뒷면 패널(좌측 및 우측)을 부착합니다.
- 작은 나사를 번호 순으로 조입니다(①~②).
- 전원 케이블을 뒷면 패널에 고정하는 테이프가 까지 않게 하려면 테이프를 조금만 떼어내십시오.

3. 지지대를 부착합니다.

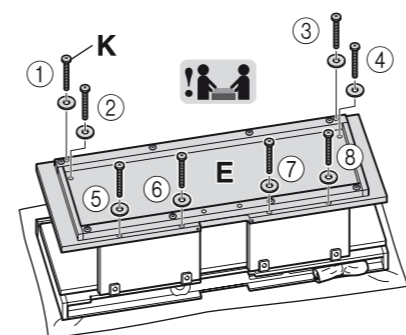
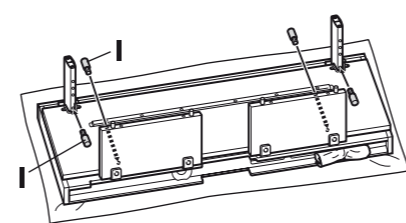
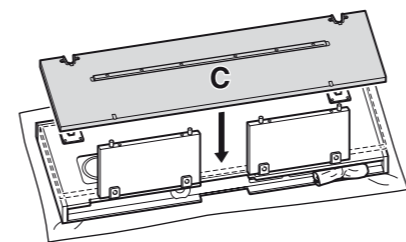
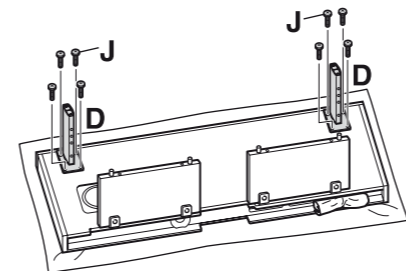
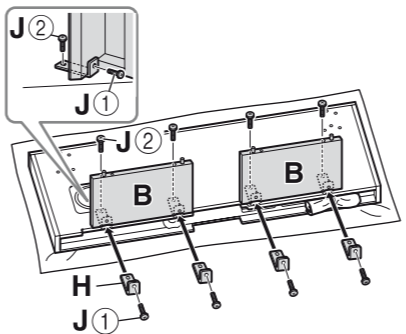
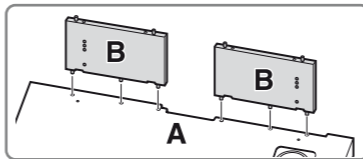
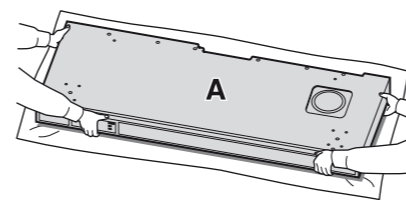
4. 지지대 사이에 선반을 밀어 넣습니다.

5. 아래쪽 핀 구멍에 핀을 연결하여 선반을 임시로 고정합니다.

6. 바닥 패널을 부착합니다.

참고

- 바닥 패널을 올려 놓을 때 손가락이 끼이지 않도록 주의하십시오.
- 큰 나사를 번호 순으로 조입니다(①~⑥).



7. 전체를 뒤집습니다.

참고

- 뒤집을 때는 본 기기와 임시로 고정된 선반을 잡아서 선반과 바닥 패널 사이에 손가락이 끼이지 않도록 하십시오.
- 그림에 표시된 대로 바닥에 닿는 모서리 쪽에 담요 등을 괴어 두십시오. 먼저, 뒷면이 바닥에 닿게 놓힌 다음, 똑바로 세우십시오.
- 스피커 앞면 커버에 무리하게 힘을 주지 마십시오.

8. 원하는 선반 높이로 핀 위치를 재조정합니다.

9. 본 기기에 붙어 있는 전원 케이블을 떼어냅니다.

10. 상단 유리 패널을 올려 놓습니다.

참고

- 상단 유리 패널은 유리 취급 주의 스티커가 위로 가도록 하십시오.
- 유리 취급 주의 스티커를 떼지 마십시오.

11. 가운데 뒷면 패널을 부착합니다.

참고

- 접착포에서 배접지를 떼고 그림에 표시된 대로 접착포를 붙이십시오.
- 가운데 뒷면 패널의 홈을 바닥 패널에 부착된 핀에 맞추십시오.

12. 기기를 최종 위치로 옮깁니다. 

참고

- 벽에 설치할 때 커넥터 플러그가 손상되지 않도록 스탠드와 벽 사이에 충분한 공간을 두십시오.
- 자리 배치가 끝나기 전에는 선반에 장치를 올려 놓지 마십시오.

