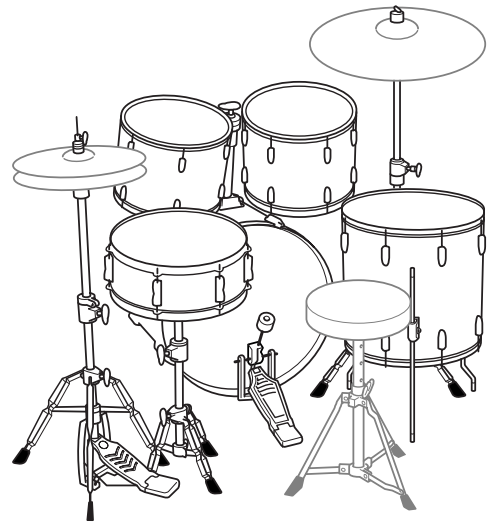


YAMAHA DRUMS

組立説明書・Assembly Manual・Maunel d'installation Zusammenbauanleitung・
Manual de montaje・Manuale di montaggio・装配说明书



このたびは、ヤマハドラムをお買い求めいただきまして、まことにありがとうございます。ヤマハドラムは、その日からプレイできるハイクオリティなドラムスのフルセットです。お客さまご自身で組み立てていただきますので、ご使用前にこの組立説明書をよくお読みになり、未永くご愛用くださいますようお願い申し上げます。また、ご一読いただいた後も不明な点が生じた場合に備え、この取扱説明書を大切に保管いただきますようお願い申し上げます。

Thank you for purchasing the Yamaha Drum Set. From this day forward you can be assured of playing a high quality full drum set. Please read this owner's manual thoroughly before use and refer to it throughout the continued use of the drum set.

Merci d'avoir fait l'acquisition d'une batterie Yamaha de la . A compter de ce jour, vous êtes assuré de jouer sur une batterie complète de grande qualité. Avant de l'utiliser, veuillez cependant lire attentivement le présent manuel et le consulter chaque fois que cela s'avérera nécessaire tout au long de l'utilisation de la batterie.

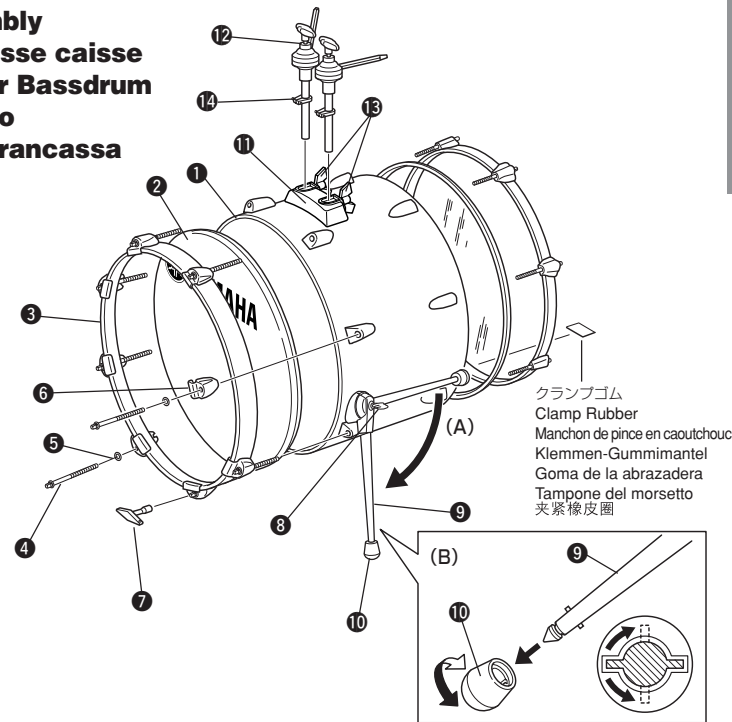
Vielen Dank, daß Sie sich für ein Schlagzeug der von Yamaha entschieden haben. Hierbei handelt es sich um ein hochwertiges Schlagzeug, an dem Sie jahrelang Freude haben werden. Bitte lesen Sie sich diese Anleitung vor dem Zusammenbau durch und legen Sie sie für eine spätere Bezugnahme an einen sicheren Ort.

Gracias por comprar la batería de Yamaha. De hoy en adelante puede estar seguro de disfrutar de una batería completa de gran calidad. Lea con atención el manual de instrucciones antes de empezar a utilizar la batería y consúltelo en ocasiones posteriores.

Grazie per l'acquisto di questa batteria Yamaha . Da oggi potrete avere la certezza di suonare una batteria completa di alta qualità. Leggere attentamente questo manuale prima dell'uso e farvi riferimento durante l'uso della batteria.

承蒙购买雅马哈成套鼓RYDEEN、谨此致谢。从今起，保证您能称心称意地使用高质量的成套鼓。使用前请仔细阅读本说明书，并在使用成套鼓的期间随时查阅。

バスドラムの組み立てかた Bass Drum Assembly Montage de la grosse caisse Zusammenbau der Bassdrum Montaje del bombo Montaggio della grancassa 大鼓总成



クランプゴム
Clamp Rubber
Manchon de pince en caoutchouc
Klemmen-Gummimantel
Goma de la abrazadera
Tampone del morsetto
夹紧橡皮圈

① シェル ①に、ヘッド ②、リム ③の順番で重ね、バスドラム締めボルト ④、ワッシャー ⑤、バスドラム掛け金 ⑥を使用し、少しずつ対角線状に締め付けていきます。

※ 指先でボルトを2~3回仮締めし、それからチューニングキー ⑦を使って締め付けます。
(「ヘッドの張りかたについて」をご参照下さい。)

② バスドラム脚締め付けボルト ⑧をゆるめ、バスドラム脚 ⑨を回し(図-A)、仮締めします。

位置が決まりましたらバスドラム脚締め付けボルト ⑧を締め付けます。(バスドラム脚台座とバスドラム脚 ⑨に位置決め目安となる刻印があります。)脚ゴム ⑩をどちらかに回し、バスドラム脚 ⑨に固定します。(図-B)

③ バイブクランプ ⑪にタムホルダー ⑫を差し込み、締め付けボルト ⑬を締めます。

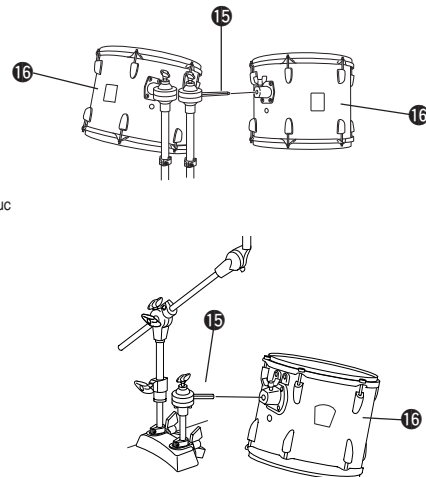
※ **メモリークランプ ⑬について**

メモリークランプをタムホルダーやパイプの好みの位置に固定しておくことにより、セッティングのたびごとに同じ高さをキープすることができます。

※ **ボールクランプ ⑭について**

打面の流れを自由に整えることができ、タムタム ⑯のセッティング幅を大きく広げます。

タムタムの取り付けかた Tom Tom Installation Installation des toms Anbringen der Toms Instalación de timbales Montaggio del tom tom 印度手鼓总成



① Place the head ② then the hoop ③ onto the shell ①. Use the bass drum bolts ④, washers ⑤ and the bass drum hooks ⑥ to secure the head and the hoop to the shell by tightening each bolt gradually in a diagonal fashion.

NOTE: Loosely tighten the bolt 2 or 3 turns with your fingers, then use the tuning key ⑦ to tighten the bolts until secure. (Refer to the "Drum Head Tightening Procedure" for complete instructions on tightening the drum head.)

② Loosen the bass drum leg bolts ⑧ and rotate the bass drum legs ⑨, (Fig. A) then loosely secure the leg in place.

Once you have determined the position of the leg, tighten the bass drum bolts ⑧ to secure the leg in place. (An alignment gauge is supplied on the bass drum leg base and bass drum leg ⑨ to aid in setting leg angles.)

Rotate the leg rubber ⑩ either direction to secure the rubber to the bass drum leg ⑨. (Fig. B)

③ Insert the tom clamp ⑫ into the pipe clamp ⑪ and firmly tighten the tom-holder bolt ⑬.

※ **About the Memory Clamps ⑬**

Once the desired tom tom height has been determined, securing the memory clamp onto the mounting pipe of the tom clamp and pipes will mark the setting for future setups.

※ **About the Ball Clamp ⑭**

The angle of the tom tom ⑯ can be freely varied using the ball clamp.

① Placez la peau ② puis le cercle de serrage ③ sur le fût ①. Utilisez les boulons ④, les rondelles ⑤ et les tirants pour la grosse caisse ⑥ afin de fixer la peau et le cercle de serrage sur le fût, en serrant progressivement chaque boulon dans un ordre entrecroisé.

REMARQUE: Serrez légèrement les boulons de 2 ou 3 tours à la main, puis serrez-les à la tension finale avec la clé de serrage ⑦. (Pour en savoir plus sur la procédure de tension des peaux, voyez la section "Méthode de tension des peaux".)

② Desserrez les boulons des pieds de grosse caisse ⑧, tournez les pieds ⑨ jusqu'à la position souhaitée (figure A) puis resserrez légèrement leurs boulons. Une fois que vous avez trouvé la position idéale pour les pieds de grosse caisse, fixez-les en resserrant leurs boulons ⑧. (Vous trouverez des repères d'alignement sur chaque pied de grosse caisse ⑨ et sur leur support; utilisez-les pour régler l'angle des pieds.)

Fixez l'embout en caoutchouc ⑩ sur chaque pied de grosse caisse ⑨ en l'enfonçant tout en le tournant dans un sens et dans l'autre (figure B).

③ Insérez le attache de tom ⑫ dans la pince à tube ⑪ et serrez fermement le boulon du bras de tom ⑬.

※ **A propos des pinces à position (Memory Clamps) ⑬**

Une fois que vous avez défini la hauteur du tom, serrez la pince à position sur le tube de montage du attache de tom et des tubes: le tom est fixé et vos réglages sont repérés pour les montages futurs.

※ **A propos de la rotule omnisphérique ⑭**

Cette rotule est articulée avec une bille et permet de changer librement l'angle du tom ⑯.

① Legen Sie zuerst das Fell ② und anschließend den Reifen ③ auf den Kessel ①. Bringen Sie die Bassdrum-Schrauben ④, Ringe ⑤ und schließlich die Bassdrum-Haken ⑥ an, um das Fell und den Reifen am Kessel zu befestigen. Ziehen Sie die Schrauben allmählich immer fester – und überkreuz – an.

HINWEIS: Drehen Sie die Schrauben zuerst 2 oder 3 Windungen mit den Fingern fest, und verwenden Sie danach den Stimmschlüssel ⑦, um die Schrauben so weit zu drehen, bis sie festsitzen. (Weitere Hinweise zum Spannen der Felle finden Sie unter "Spannen der Felle".)

② Lösen Sie die Schrauben der Bassdrum-Beine ⑧ und drehen Sie die Beine ⑨, (Abb. A). Arretieren Sie die Beine provisorisch.

Sobald Sie die optimale Position gefunden haben, können Sie die Bassdrum-Schrauben ⑧ festdrehen, um die Beine zu arretieren. (Die Bein-Halterung sowie die Bassdrum-Beine ⑨ sind mit Markierungen versehen, so daß Sie jederzeit den gewünschten Winkel einstellen können.) Drehen Sie die Gummifüße ⑩ abwechselnd in die eine und die andere Richtung, während Sie sie auf die Bassdrum-Beine ⑨ schieben (Abb. B).

③ Schieben Sie den Tom Clamp ⑫ in die Rohrklemme ⑪ und drehen Sie die Tom-Halterungsschraube ⑬ so fest wie möglich.

※ **Über die 'Memory Clamps' ⑬**

Sobald Sie die optimale Tom-Position ermittelt haben, können Sie eine 'Memory Clamp' (Positionsklemme) am Standrohr des Tom Clamp anbringen und somit angeben, wie weit die Tom beim nächsten Zusammenbau in die Klemme geschoben werden muß.

※ **Über das Kugelgelenk ⑭**

Die Tom-Neigung ⑯ kann dank des Kugelgelenks frei eingestellt werden.

① Coloque el parche ② y luego el aro ③ sobre el cuerpo del bombo ①. Utilice los tornillos ④, las arandelas ⑤ y las clavijas ⑥ del bombo para asegurar el parche y el aro al cuerpo apretando los tornillos en diagonal y de manera gradual.

NOTA: Apriete los tornillos manualmente dos o tres veces y luego asegúrelos con el afinador ⑦ (consulte las "Instrucciones sobre cómo asegurar el parche del bombo" para fijarlo adecuadamente).

② Afloje los tornillos del pie del bombo ⑧ y gire los soportes del pie del bombo ⑨ (fig. A), a continuación, fije el pie sin apretarlo en el lugar adecuado.

Una vez que haya determinado la posición del pie, apriete los tornillos del bombo ⑧ para fijar el soporte en su sitio (en la base del pie del bombo y en el pie del bombo ⑨ se incluye un calibrador de alineación para determinar fácilmente los ángulos del pie).

Gire la goma del pie ⑩ en cualquier dirección para fijar la goma al pie del bombo ⑨ (fig. B).

③ Introduzca el sujetador del tom ⑫ en la abrazadera del brazo ⑪ y apriete firmemente el tornillo del soporte del timbal ⑬.

※ **Abrazaderas de memoria ⑬**

Una vez determinada la altura del timbal deseada, apriete la abrazadera de memoria sobre el brazo de montaje del sujetador del tom para marcar con los brazos el ajuste para futuros montajes.

※ **Abrazadera de bola ⑭**

Puede variar a su gusto el ángulo del timbal ⑯ mediante la abrazadera de bola.

① Disporre la pelle ② quindi il cerchio ③ sul fusto ①. Utilizzare i bulloni ④, le rondelle ⑤ ed i ganci ⑥ della grancassa per fissare alla pelle ed il cerchio, serrando gradualmente ogni bullone in senso diagonale.

NOTA: Serrare leggermente il bullone per 2 o 3 giri con le dita, quindi utilizzare la chiavetta di registrazione ⑦ per serrare a fondo i bulloni (fare riferimento alla "Procedura di accordatura della pelle" per ottenere istruzioni complete sulla tensione della pelle).

② Allentare i bulloni dei piedini della grancassa ⑧ per ruotare i piedini stessi ⑨, (Fig. A) quindi fissare il piedino in posizione senza stringere. Una volta stabilita la posizione del piedino, serrare i bulloni della grancassa (8) per fissare il piedino (sulla base del piedino e sul piedino stesso ⑨ è disposto un riferimento per l'allineamento, per facilitarne l'impostazione dell'angolazione). Ruotare il puntale in gomma del piedino ⑩ in una direzione per fissare il puntale al piedino della grancassa ⑨. (Fig. B)

③ Inserire il supporto per tom tom ⑫ nel morsetto ⑪, quindi serrare a fondo il bullone della staffa ⑬.

※ **Morsetti di memoria ⑬**

Una volta stabilita l'altezza desiderata, fissare il morsetto di memoria sul tubo di montaggio della staffa per tom tom: in tal modo, saranno i tubi stessi ad indicare il riferimento per configurazioni future.

※ **Morsetto a sfera ⑭**

Mediante il morsetto a sfera, è possibile variare liberamente l'inclinazione del tom tom ⑯.

① 将头部 ② 放好，然后将箍 ③ 装于壳体 ① 上。用大鼓螺栓 ④、垫圈 ⑤ 和大鼓挂钩 ⑥ 将头部和箍紧固于壳体上。紧固时，要对角地逐渐拧紧螺栓。

注意：先用手将螺栓轻轻地拧紧2、3圈，再用调谐键 ⑦ 拧紧螺栓。(关于拧紧鼓头的详细说明，请参看“鼓头的拧紧方法”。)

② 将大鼓脚螺栓 ⑧ 拧松，旋转大鼓脚 ⑨ (图A)，然后将脚稍微拧紧定位。一旦确定好脚的位置，就可以拧紧大鼓螺栓 ⑧ 将脚紧固定位。(在大鼓脚座和大鼓脚 ⑨ 上备有对淮线，以便设定脚的角度。) 向左或向右旋转脚橡胶 ⑩ 将橡胶紧固于大鼓脚 ⑨ 上。(图B)

③ 将印度手鼓夹管 ⑫ 插入管夹 ⑪ 内，紧紧拧紧管夹蝶形头螺栓 ⑬。

※ 关于记忆夹 ⑬

一旦按需要确定了印度手鼓高度，将记忆夹紧固于印度手鼓夹管上，就可以标出设定位置，以便将来迅速而准确地设置。

※ 关于球夹 ⑭

印度手鼓 ⑯ 的角度可以用球夹来任意调整。

フロアタムの組み立てかた

Floor Tom Assembly

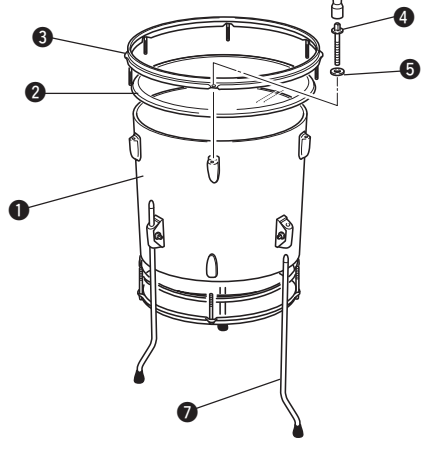
Montage du tom basse

Zusammenbau der Floor Tom

Montaje del soporte del timbal

Montaggio del timpano

落地长鼓总成



① バスドラム同様、シェル**①**に、ヘッド**②**、リム**③**の順番で重ね、フロアタム締めボルト**④**、ワッシャー**⑤**を取り付けて締め付けます。すべて、チューニングキー**⑥**を使用します。フロアタム締めボルトは、少しずつ対角線状に締め付けていきます。（「**ヘッドの張りかたについて**」をご参照ください。）

② フロアタム脚**⑦**を取り付けます。フロアタム脚は、安定性をよくするため、真上から見て円周に対し直角に外に出るように取り付けます。

- Just as you did on the bass drum, put the head **②** and then the hoop **③** onto the tom shell **①**, attach the floor tom bolts **④** and washers **⑤** and tighten. Use the tuning key **⑥** throughout, and tighten each bolt a little at a time in a diagonal fashion.(Refer to the “**Drum Head Tightening Procedure**” for complete instructions on tightening the drum head.)
- Install the floor tom legs **⑦**. To firmly stabilize the assembly, make sure the legs extend outward at right angles to the circumference of the drum.

- Comme vous l’avez déjà fait pour la grosse caisse, placez la peau **②** puis le cercle de serrage **③** sur le fût du tom **①**, fixez les rondelles **⑤** et les boulons **④** du tom basse et serrez ces derniers. Utilisez uniquement la clé de serrage **⑥** et serrez progressivement chaque boulon dans un ordre entrecroisé. (**Pour en savoir plus sur la procédure de tension des peaux, voyez la section “Méthode de tension des peaux”.**)
- Installez les pieds du tom basse **⑦**. Pour que le tom basse soit bien stable, veillez à ce que les extrémités des pieds s’étendent vers l’extérieur à angle droit par rapport au fût.

- Wie bei der Bassdrum müssen Sie das Fell **②** und den Reifen **③** auf den Kessel **①** legen, die Schrauben **④** und Ringe **⑤** anbringen und festziehen. Verwenden Sie hierfür von Anfang an den Stimmschlüssel **⑥** und drehen Sie die Schrauben überkreuz allmählich immer fester.(**Weitere Hinweise zum Spannen der Felle finden Sie unter „Spannen der Felle“.**)
- Bringen Sie die Beine **⑦** an der Floor Tom an. Um die größtmögliche Stabilität zu gewährleisten, sollten Sie das ausladende Ende in einem rechten Winkel zur Tom nach außen drehen.

- Al igual que en el proceso de montaje del bombo, ponga el parche **②** y después el aro **③** sobre el cuerpo del timbal **①**, coloque firmemente los tornillos **④** y las arandelas **⑤** del soporte del timbal y apriételes. Utilice siempre el afinador **⑥** y apriete los tornillos poco a poco y en diagonal. (**Consulte las “Instrucciones sobre cómo asegurar el parche del bombo” para fijarlo adecuadamente.**)
- Instale los pies del soporte del timbal **⑦**. Para estabilizar firmemente el montaje, asegúrese de extender los pies siguiendo los ángulos adecuados de la circunferencia del tambor.

- Come per la grancassa, disporre la pelle **②** quindi il cerchio **③** sul fusto del tom **①**; fissare i bulloni **④** e le rondelle **⑤** del timpano, quindi serrare. Nel corso dell’operazione, utilizzare la chiave di registrazione **⑥**, serrando gradualmente ogni bullone in senso diagonale (**fare riferimento alla “Procedura di accordatura della pelle” per ottenere istruzioni complete sulla tensione della pelle.**)
- Montare i piedini del timpano **⑦**. Per la massima stabilità dell’insieme, accertarsi che i piedini si allarghino ad angolo retto rispetto alla circonferenza del tamburo.

① 如同对大鼓的作法一样，将头部**②**放好，然后将箍**③**装于印度手鼓壳**①**上，将落地长鼓螺栓**④**和垫圈**⑤**装上并拧紧。用调谐键**⑥**对角地拧紧各螺栓，一次只拧紧一点点。（关于拧紧鼓头的详细说明，请参看“鼓头的拧紧方法”。）

② 将落地长鼓脚**⑦**装上。要使总成稳定，必须使脚于鼓周成直角向外延伸。

スネアスタンドの組み立てかた

Snare Stand Assembly

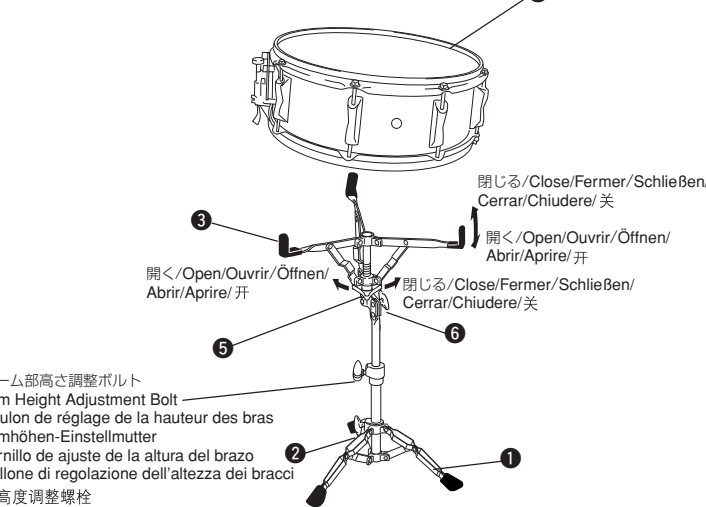
Montage de la caisse claire

Zusammenbau des Snare-Ständers

Montaje de la caja

Montaggio del reggirullante

响弦鼓架总成



- 脚部**①**を開き、脚部締め付けボルト**②**で固定します。
- アーム部**③**を起こし、開きます。
- スネアドラム**④**をアームに置き、スレやパウンドがないようにアームを調整します。調整はロータリーナット**⑤**により行います。
- スネアドラムの演奏角度は角度調整ウイングナット**⑥**で調整して下さい。

- Open the leg section **①** and secure the legs in place with the leg section wing bolt **②**.
- Raise the arm section and open the arms **③**.
- Rest the snare drum **④** on the arm section. Use the rotary nut **⑤** to gradually close the arm section until the snare is held firmly in place.
- Use the wing nut **⑥** to adjust the snare to a comfortable playing angle for performance.

- Ouvrir la section du pied **①** et placer fermement les pieds grâce au boulon à ailettes **②** du pied.
- Lever la section des bras **③** et les ouvrir.
- Poser la caisse claire **④** sur la section des bras. Utiliser l’écrou rotatif **⑤** pour refermer progressivement la section des bras jusqu’à ce que la caisse claire soit fermement maintenue.
- Utiliser l’écrou à ailettes **⑥** pour régler la caisse claire dans un angle de jeu confortable.

- Falten Sie die Ständerbeine **①** auf undarretieren Sie sie mit der Flügelmutter **②** der Beinpartie.
- Heben Sie die Trägersektion an und öffnen Sie die Trägerarme **③**.
- Legen Sie die Snare **④** auf die Trägerarme. Drehen Sie die Mutter **⑤** wieder so fest, bis die Snare nicht mehr verrutschen kann.
- Verwenden Sie die Flügelmutter **⑥** zum Einstellen der gewünschten Snare-Neigung.

- Extienda el pie **①** y asegúrelo en el sitio adecuado con su tornillo de fijación **②**.
- Alice y extienda los brazos **③**.
- Apoye la caja sobre **④** el brazo. Utilice la tuerca rotatoria **⑤** para cerrar gradualmente el brazo hasta que la caja quede firme.
- Utilice la tuerca de fijación **⑥** para ajustar el ángulo correcto para tocar cómodamente.

- Aprire i piedini **①** e fissarli in posizione con il bullone ad alette **②** dei piedini.
- Sollevare e aprire i bracci **③**.
- Appoggiare il rullante **④** sui bracci. Usare il dado girevole **⑤** per chiudere gradualmente i bracci finché non trattengono saldamente in posizione il rullante.
- Usare il dado ad alette **⑥** per regolare il rullante all’altezza più comoda per l’uso.

- 打开脚部**①**，用脚部蝶形头螺栓**②**将脚紧固定位。
- 提起臂部，将臂**③**打开。
- 将响弦鼓**④**放在臂部上。用旋转螺母**⑤**逐步合拢臂部直至响弦鼓紧固定位。
- 用蝶形螺母**⑥**将响弦鼓调整到便于演奏的角度。

ハイハットスタンドの組み立てかた

Hi-Hat Stand Assembly

Montage du pied de charleston

Zusammenbau des HiHat-Ständers

Montaje del soporte del charles

Montaggio dell’asta del charleston

Hi-Hat架总成

- 脚部**①**を開いてから連結棒**②**を差し込み(図E)、脚部締め付けボルト**③**を締め付けます。
- 上パイプ**④**からクラッチ**⑤**を取り外しておきます。
- ハイハットシンバル(上)**⑥**にクラッチを装着します。クラッチナット**⑦**およびクラッチボルト**⑧**で上下から締め付けてから、ロックナット**⑨**を締めてハイハットシンバル(上)**⑥**を固定します。(図F)
- ハイハットシンバル(下)**⑩**を取り付けてから、クラッチを装着したハイハットシンバル(上)を取り付け、クラッチ締め付けボルト**⑪**で固定します。

※ **スパイク調整ボルト**⑫**について**
ハイハットスタンドにはスパイクを装備しています。スパイク調整ボルト**⑫**でスパイクの出し入れを調整することができます。(図G)

※ **その他機構の調整について**
スプリングテンション調整機構や脚の位置調整機構がついている機種については、その機種の取扱説明書をよくお読みになってからご使用ください。

- After opening the leg section **①**, insert the foot board linkage rods **②** (Fig. E) into the holes on the foot board frame assembly, and tighten the leg section wing bolt **③**.
- Remove the clutch **⑤** from the upper pipe **④**.
- Attach the clutch **⑤** to the upper hi-hat cymbal **⑥**. Tighten the clutch nut **⑦** and clutch bolt **⑧** from above and below the cymbal, and tighten the lock nuts **⑨** to secure the upper hi-hat cymbal **⑥**. (Fig. F)
- After placing the lower hi-hat cymbal **⑩** on the hi-hat stand, set the upper hi-hat cymbal with the clutch attached, and secure with the clutch wing bolt **⑪**.

※ **About the spur adjustment bolts **⑫****
The hi-hat stand is equipped with spurs. Use the spur adjustment bolts **⑫** to adjust the length of the spurs. (Fig. G)

※ **About other adjustments**
Before using hi-hat stands equipped with spring tension adjustment systems or leg position adjustment systems, please read the owner’s manual carefully.

- Après avoir déplié l’embase du pied **①**, insérez les tringles de fixation de la pédale **②** (figure E) dans les orifices prévus à cet effet sur le socle du pied et fixez l’embase en serrant le boulon à ailettes **③**.
- Retirez l’embrayage **⑤** du tube supérieur **④**.
- Fixez l’embrayage **⑤** sur la cymbale charleston supérieure **⑥**. Serrez l’écrou **⑦** et le boulon **⑧** de l’embrayage de chaque côté de la cymbale et serrez les contre-écrous **⑨** pour immobiliser la cymbale charleston supérieure **⑥** (figure F).
- Posez la cymbale charleston inférieure**⑩** sur le pied de charleston, puis installez l’ensemble embrayage sur la tige et fixez-le avec le boulon à ailettes **⑪**.

※ **A propos des boulons de réglage des crampons **⑫****
Le pied de charleston est muni de crampons. La longueur de ces crampons peut être ajustée au moyen des boulons de réglage **⑫** des crampons (figure G).

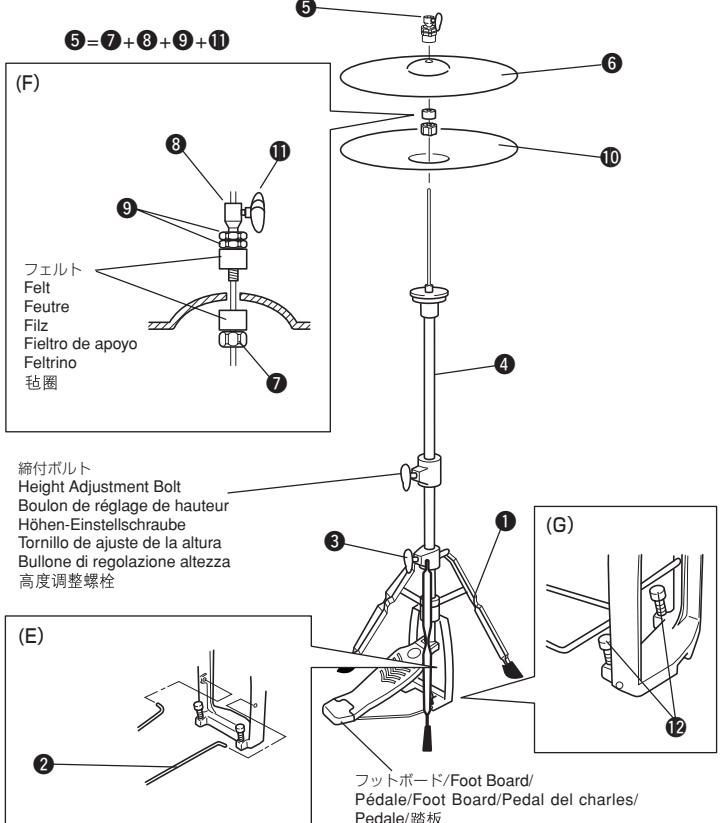
※ **A propos d’autres réglages**
Avant d’installer un pied de charleston équipé de réglages de tension de ressort ou de position du pied, lisez attentivement son mode d’emploi.

- Falten Sie die Beine **①** auf und schieben Sie die Pedal stange **②** in die Aussparungen der Pedalrahmen-Konstruktion (Abb. E). Arretieren Sie die Beinpartie durch Andrehen der Flügelmutter **③**.
- Entfernen Sie die Kupplung **⑤** aus dem oberen Rohr **④**.
- Bringen Sie die Kupplung **⑤** auf dem oberen HiHat-Becken **⑥** an, und drehen Sie die Kupplungsschraube **⑦** sowie den Kupplungsbolzen **⑧** von oben bzw. unten auf das Becken. Drehen Sie die Befestigungsschrauben **⑨** an, um das obere HiHat-Becken **⑥** zu arretieren. (Abb. F)
- Legen Sie das untere HiHat-Becken **⑩** auf den HiHat-Ständer, schieben Sie das obere HiHat-Becken mitsamt der Kupplungseinheit in das Rohr und befestigen Sie diese Einheit mit der Kupplungslügelmutter **⑪**.

※ **Über die Sporen-Einstellschrauben **⑫****
Der HiHat-Ständer ist mit Sporen versehen, deren Länge mit den betreffenden Schrauben **⑫** eingestellt werden kann. (Abb. G)

※ **Andere Einstellungen**
Vor Verwendung eines HiHat-Ständers mit Federspannungs- oder Bein-Einstellungs-system lesen Sie sich bitte die dazugehörige Bedienungsanleitung durch.

- Después de abrir la sección del pie **①**, introduzca las bielas de unión del pedal **②** (Fig. E) en los orificios del bastidor del pedal y apriete el tornillo de palomilla de la sección del pie **③**.



- Extraiga el engranaje **⑤** del brazo superior **④**.

③ Coloque el engranaje **⑤** en el platillo del charles superior **⑥**. Apriete la tuerca **⑦** y el tornillo **⑧** del engranaje situados encima y debajo del platillo y apriete las contratuercas **⑨** para fijar el platillo del charles superior **⑥** (fig. F).

④ Después de colocar el platillo del charles inferior **⑩** en el soporte del charles, ajuste el platillo del charles superior con el engranaje colocado y fíjelo con el tornillo de palomilla del engranaje **⑪**.

※ **Acerca de los tornillos de ajuste de la espuela **⑫****
El soporte del charles está equipado con espuelas. Utilice los tornillos de ajuste de la espuela **⑫** para ajustar la longitud de las espuelas (fig. G).

※ **Acerca de otros ajustes**
Antes de utilizar los soportes del charles equipados con sistemas de ajuste de tensión del muelle o sistemas de ajuste de la posición del pie, consulte detenidamente el correspondiente manual del propietario.

- Dopo avere aperto la sezione del piedino **①**, inserire le aste di collegamento del pedale **②** (Fig. E) all’interno dei fori presenti nel telaio del gruppo, quindi serrare il bullone ad alette del piedino **③**.

- Estrarre l’innesto **⑤** dal tubo superiore **④**.
- Collegare l’innesto **⑤** al piatto superiore **⑥**. Serrare il dado **⑦** ed il bullone **⑧** dell’innesto sui due lati del piatto, quindi serrare i controdadi **⑨** per fissare il piatto superiore **⑥**. (Fig. F)

④ Dopo avere collocato il piatto inferiore **⑩** sull’asta del charleston, sistemarlo mantenendo l’innesto collegato, quindi fissarlo in posizione con il bullone ad alette dell’innesto **⑪**.

※ **Bulloni di regolazione dello sperone **⑫****
L’asta del charleston è dotata di sperone. Utilizzare i relativi bulloni **⑫** per regolarne la lunghezza (Fig. G).

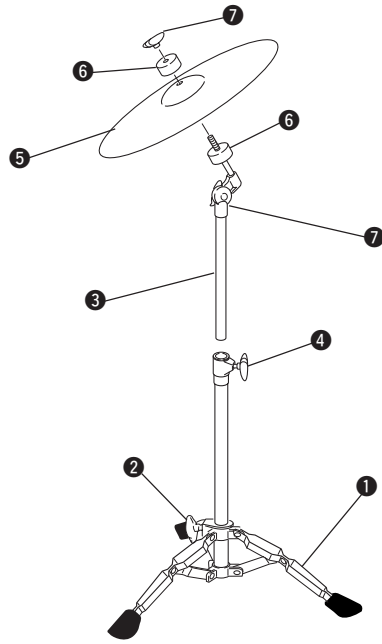
※ **Altre regolazioni**
Prima di utilizzare aste di charleston dotate di sistemi di regolazione della molla o di regolazione della posizione del piedino, si prega di leggere attentamente il manuale.

- 打开脚部**①**后，将踏板连杆**②**（图E）插入踏板框架总成上的孔内，然后将脚部蝶形头螺栓**③**拧紧。
- 将上管**④**上的离合器**⑤**取下。
- 将离合器**⑤**装于上部hi-hat铰链**⑥**上。从铰链的上下方拧紧离合器螺母**⑦**和离合器螺栓**⑧**，拧紧防松螺母**⑨**将上部hi-hat铰链**⑥**（图F）紧固起来。
- 将下部hi-hat铰链**⑩**放在hi-hat架上之后，将上部hi-hat铰链连同离合器装上，然后用离合器蝶形头螺栓**⑪**紧固起来。

※ **关于抓地齿调整螺栓**⑫****
hi-hat架上装有抓地齿。用抓地齿调整螺栓**⑫**调整抓地齿的长度。（图G）

※ **关于其它调整**
使用装有弹簧张力调整装置或脚位置调整装置的hi-hat架之前，请仔细阅读使用说明书。

シンバルスタンドの組み立てかた
Cymbal Stand Assembly
Montage des pieds de cymbale
Zusammenbau der Beckenständer
Montaje del soporte de platillo
Montaggio dell'asta del piatto
铙钹架总成



- 脚部**①**を開き、脚部締め付けボルト**②**で固定します。
- 脚部**①**に上パイプ**③**を差し込み、締め付けボルト**④**で固定します。
- シンバル**⑤**をフェルト**⑥**ではさみ込み、締め付けナット**⑦**を締めます。

- Open the leg section**①** and secure with the leg section wing bolt **②**.
- Insert the upper pipe **③** into the leg section **①** and secure into position with the connector wing bolt **④**.
- Place the cymbal **⑤** between the felts **⑥** and secure into position with the wing nut **⑦**.

- Ouvrir la section du pied **①** et la fixer à l'aide du boulon à ailettes **②** de la section du pied.
- Insérer le montant supérieur **③** dans la section du pied **①** et le fixer en place à l'aide du boulon à ailettes **④** du connecteur.
- Placer la cymbale **⑤** entre les feutres **⑥** et la fixer avec l'écrou à ailettes **⑦**.

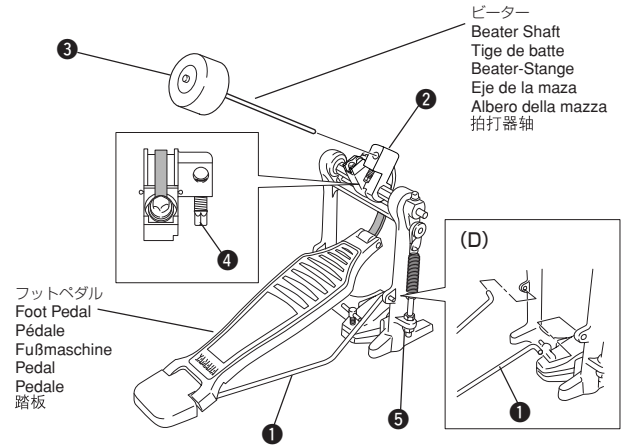
- Falten Sie die Ständerbeine **①** auf und arretieren Sie sie mit der Flügelmutter **②**.
- Schieben Sie das obere Rohr **③** in die Ständereinheit **①** und arretieren Sie es mit der Flügelmutter **④**.
- Bringen Sie das Becken **⑤** zwischen den beiden Filzringen **⑥** an und befestigen Sie es mit der Flügelmutter **⑦**.

- Abra la sección del pie **①** y fije los pies con el tornillo de palomilla de la sección del pie **②**.
- Introduzca el brazo superior **③** en la sección del pie **①** y fíjelos con las tuercas de palomilla **④**.
- Coloque el platillo **⑤** entre los fieltros **⑥** y asegúrelo en la posición adecuada con la tuerca de palomilla **⑦**.

- Aprire i piedini **①** e fissarli con il bullone ad alette **②** dei piedini.
- Inserire il tubo superiore **③** nei piedini e fissarlo in posizione con il bullone ad alette **④** di connessione.
- Coloque el platillo **⑤** entre los fieltros **⑥** y asegúrelo en la posición adecuada con la tuerca de palomilla **⑦**.

- 打开脚部**①**，用脚部蝶形头螺栓**②**加以紧固。
- 将上管**③**插入脚部**①**，用连接器蝶形头螺栓**④**加以紧固定位。
- 将铙钹**⑤**放于毡圈**⑥**与毡圈**⑥**之间，用蝶形螺母**⑦**加以紧固定位。

フットペダルの組み立てかた
Foot Pedal Assembly
Montage de la pédale
Zusammenbau der Fußmaschine
Montaje del pedal
Montaggio del pedale
踏板总成



- ハイハットスタンド同様、連結棒**①**を差し込みます。(図-D)
- シャフト受け部**②**に、ビーター**③**を取り付けます。ビーター締め付けボルト**④**で締め付けます。
- ※ **スプリング調整ナット**⑤**について**
スプリング調整ナットではスプリングテンションを調整することができます。

- Similar to the hi-hat assembly, attach the foot pedal linkage rods **①** to the foot pedal frame assembly. (Fig. D)
- Attach the beater **③** to the beater shaft attachment **②** and secure with the bolt **④**.
- ※ **About Spring Adjustment **⑤****
Spur length is adjusted with the spur adjustment bolts. The spring adjustment nut is used to adjust spring tension.

- Semblable au montage du charleston. Fixer les tiges de liaison de la pédale **①** au cadre de celle-ci. (Fig.D)
- Installez la mailloche **③** sur la pince **②** prévue à cet effet et fixez-la en serrant le boulon **④**.
- ※ **A propos du réglage des pics et des ressorts **⑤****
La longueur des pics se règle à l'aide des boulons de réglage. L'écrou de réglage des ressorts sert à en ajuster la tension.

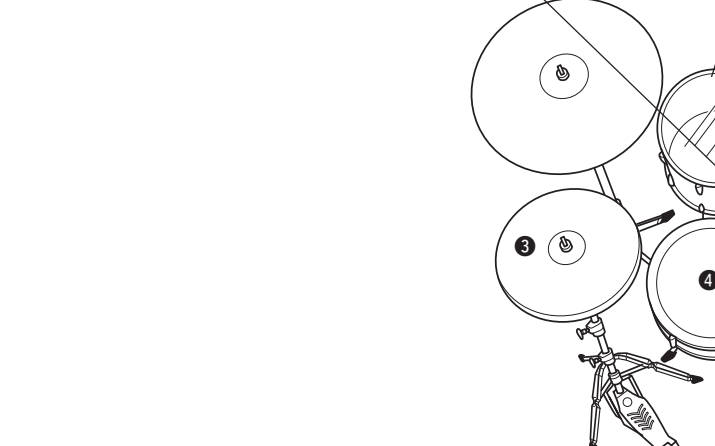
- Wie beim HiHat-Pedal, sollten Sie die Verbindungsstangen **①** der Fußmaschine an der Bodenplatte befestigen (Abbildung D).
- Bringen Sie den Beater **③** in der Beater-Halterung **②** an und drehen Sie die Schraube **④** fest.
- ※ **Einstellen der Dorne und der Feder **⑤****
Die Dornenlänge kann mit den betreffenden Schrauben eingestellt werden. Die Federspannung kann mit der Spanschraube eingestellt werden.

- Al igual que en el proceso de montaje del charles, introduzca la biela del pedal en el bastidor del pedal **①** (Fig. D).
- Acople la maza **③** al dispositivo de sujeción del eje de la maza **②** y fíjela con el tornillo **④**.
- ※ **Acerca del ajuste de la espuela y el muelle **⑤****
Puede variar la longitud de la espuela usando los tornillos de ajuste de la espuela. Utilice la tuerca de ajuste del muelle para variar la tensión del muelle.

- In modo analogo al montaggio del charleston, collegare le aste di collegamento del pedale al telaio del pedale **①**. (Fig. D)
- Collegare la testa **③** all'attacco dell'albero **②**, quindi fissare mediante il bullone **④**.
- ※ **Regolazione di sperone e molla **⑤****
La lunghezza dello sperone viene regolata con i bulloni di regolazione dello sperone. Il dado di regolazione della molla consente di regolare la tensione della molla.

- 如同hi-hat总成一样，将踏板连杆**①**装于踏板框架总成上。（图D）
- 将拍打器**③**装于拍打器轴配件**②**上，并用螺栓**④**加以紧固。
- ※ 关于弹簧调整螺母**⑤**
抓地齿的长度用抓地齿调整螺栓来调整。弹簧调整螺母是用来调整弹簧张力的。

セッティングについて
Setting Up
Réglages d'installation
Aufstellung
Colocación
Disposizione
設置



- バスドラムは前側を少し浮かせて（指1本ぐらい）置きます。
- フットペダル**①**は必ず、床に水平にセットします。
- ドラムスツール**②**は、ペダルに足を乗せ、かかとを上げたときに股がやや前さがりになるような高さにします。
- ハイハット**③**は、スネアドラム**④**より10～15cmの間隔を開けて下のハイハットシンバルを傾けてセットします。
- フロアタムは、スネアドラムとほぼ同じ高さに、スネアドラムとの間に片足が入るようセットします。

以上が、セッティングの基本です。

- The front of the bass drum should be raised slightly (about 1/2").
- Make sure the foot pedal **①** is flat on the floor.
- The height of the drum stool **②** should be set so that the knee is a little lower than the upper thigh when the player's foot is on the foot pedal.
- The hi-hat **③** should be 5 to 7 inches higher than the top of the snare drum **④**. Keep a 1 to 2 inch clearance between the upper and lower cymbals of the hi-hat. In addition, for optimal sound, tilt the lower cymbal slightly.
- The height of the floor tom and the snare drum should be about the same. Keep about a one foot space between the two instruments.

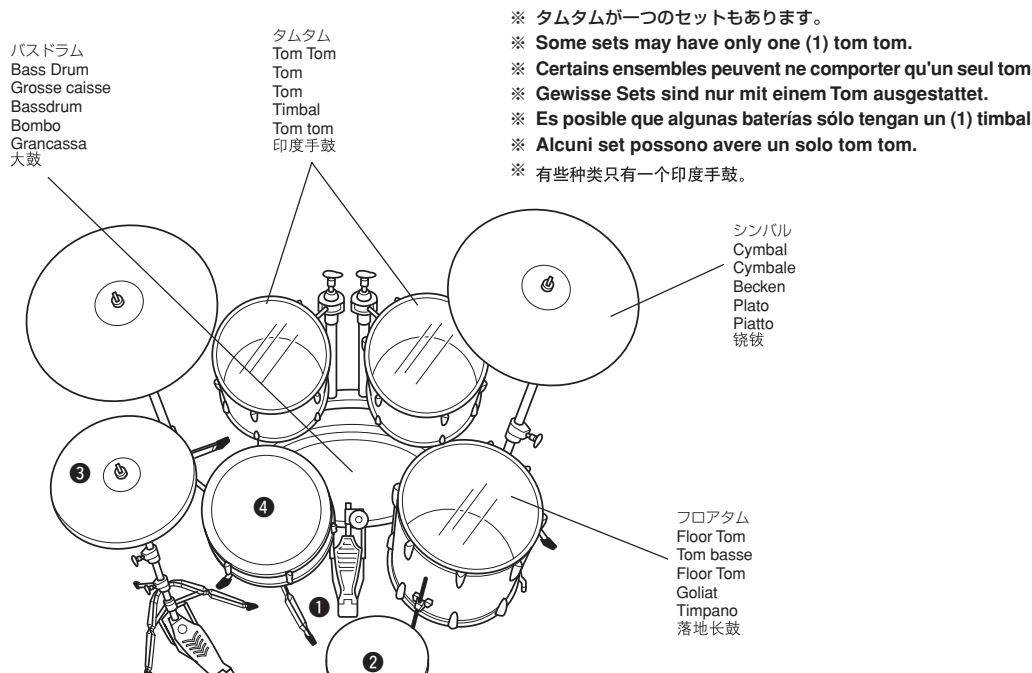
This covers the basic setting up of the drum equipment.

- Surélever légèrement la partie avant de la grosse caisse (environ1,25 cm ou 1/2 pouce).
- S'assurer que la pédale **①** repose à plat sur le sol.
- Régler la hauteur **②** du siège du batteur de sorte que le genou se situe légèrement plus bas que le haut de la cuisse lorsque le pied du batteur repose sur la pédale.
- La cymbale charleston **③** doit se trouver 12,5 à 17,5 cm (5 à 7 pouces) plus haut que le sommet de la caisse claire **④**. Laisser 2,5 à 5 cm (1 à 2 pouces) d'espace entre les cymbales charleston supérieure et inférieure. De plus, pour obtenir un meilleur son, incliner légèrement la cymbale inférieure.
- La hauteur du tom basse et celle de la caisse claire doivent être environ identiques. Laisser un espace approximatif de 30 cm (1 pied) entre les deux instruments.

Ces conseils correspondent à des réglages de base' pour l'installation d'une batterie.

- Die Bassdrum-Vorderseite muß leicht angehoben werden (ca. 1 cm).
- Kontrollieren Sie, ob die Fußmaschine **①** flach auf dem Boden liegt.
- Stellen Sie die Höhe des Hockers **②** so ein, daß sich Ihr Knie bei hinuntergedrücktem Pedal etwas unter dem Oberschenkel befindet.
- Die HiHat **③** muß sich ungefähr 12 bis 18 cm über der Snare befinden. Bei geöffneter HiHat muß der Abstand zwischen dem oberen und dem unteren Becken ungefähr 3 bis 5 cm betragen. Um einen optimalen Klang zu erzielen, sollten Sie das untere Becken leicht neigen.
- Die Floor Tom sollte sich ungefähr auf gleicher Höhe mit der Snare befinden. Stellen Sie sie etwa 30 cm von der Snare **④** entfernt auf.

Nun müßte das Schlagzeug ordnungsgemäß aufgestellt sein.



- ※ タムタムが一つのセットもあります。
- ※ **Some sets may have only one (1) tom tom.**
- ※ **Certains ensembles peuvent ne comporter qu'un seul tom.**
- ※ **Gewisse Sets sind nur mit einem Tom ausgestattet.**
- ※ **Es posible que algunas baterías sólo tengan un (1) timbal.**
- ※ **Alcuni set possono avere un solo tom tom.**
- ※ 有些种类只有一个印度手鼓。

- La parte delantera del bombo tiene que estar ligeramente elevada (unos 2 cm).
- Asegúrese de que el pedal **①** está en posición completamente horizontal.
- La altura de la banqueta **②** taburete debe situarse de modo que la rodilla esté un poco más baja que el muslo cuando se apoye el pie sobre el pedal.
- El charles tiene que estar unos 10-15 centímetros por encima de la parte superior de la caja. Mantenga una separación de unos 3-5 centímetros entre los platos superior e inferior del charles **③**. Para un mejor sonido es conveniente inclinar ligeramente el plato inferior.
- La altura del goliat y de la caja **④** tiene que ser aproximadamente la misma. Mantenga una separación de unos treinta centímetros entre los dos instrumentos.

Esta es la colocación básica de la batería.

- La parte anteriore della grancassa deve essere leggermente sollevata (circa 1 cm).
- Assicurarsi che il pedale **①** appoggi completamente a terra.
- L'altezza del seggiolino della batteria **②** deve essere regolata in modo che il ginocchio si trovi poco più in basso della parte superiore della coscia quando il piede del batterista si trova sul pedale.
- Il charleston **③** deve essere da 10 a 20 cm più alto della parte superiore del rullante. Mantenere una distanza di 2-5 cm tra il piatto superiore e quello inferiore del charleston. Inoltre, per ottenere il miglior suono, inclinare leggermente il piatto inferiore.
- L'altezza del timpano e del rullante **④** deve essere più o meno la stessa. Lasciare circa 30 cm. di spazio tra i due tamburi.

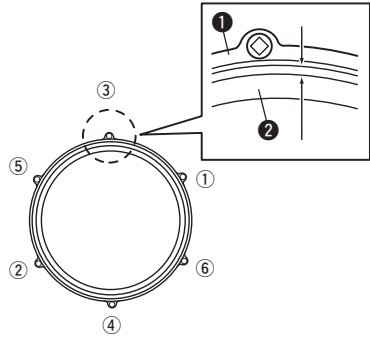
La preparazione di base della batteria è completata.

- 大鼓の正面要稍微提起（约1/2"）。
- 确认踏板**①**平放于地板上。
- 鼓座**②**的高度要设定得当演奏者的脚踩在踏板上时膝盖稍低于大腿。
- hi-hat**③**要比响弦鼓**④**的顶部高5－7英寸。在hi-hat的上部铙钹与下部铙钹之间要保持1－2英寸的间隙。此外，还要使下部铙钹稍微倾斜，以便获得最佳声音。
- 落地长鼓和响弦鼓的高度要大约相同。在两个乐器之间，要留出约1英尺的间距。

这适用于鼓设备的基本设置。

ヘッドの張りかたについて

Drum Head Tightening Procedure
Méthode de serrage des peaux
Hinweise zum Spannen der Felle
Cambio de tensión del parche
Procedura per la tensione della pelle dei tamburi
鼓头拧紧方法



ヘッドの張りかたについて

まず全ての締めボルトを2回転ほどずつ軽く仮留めしてください。次に、締めボルトを対角線状に（イラストの番号順に）、締め付けていきます。この時、それぞれのリム ① とシェル ② のクリアランスが全て同じになるように、小刻みに締め付けてください。

Drum Head Tightening Procedure

First, lightly tighten all the hoop bolts two turns each. Then, in a diagonal fashion following the numerical order shown in the diagram below, begin to more firmly tighten each bolt a little at a time. As a guide during tightening, the space between the hoop ① and the shell ② should be the same everywhere.

Méthode de tension des peaux

Serrez tout d'abord tous les boulons du cercle de serrage de deux tours. Serrez ensuite progressivement les boulons dans un ordre entrecroisé et en suivant la séquence indiquée dans l'illustration suivante. Pour obtenir une tension égale, utilisez l'astuce suivante: l'espace entre le cercle de serrage ① et le fût ② doit être identique sur toute la circonférence.

Spannen der Felle

Drehen Sie die Reifenschrauben der Reihe nach um zwei Windungen an. Befolgen Sie anschließend die in der Abbildung angegebene Reihenfolge zum Festdrehen der Schrauben. Achten Sie darauf, daß der Abstand des Reifens ① zum Fell ② an allen Stellen gleich ist.

Proceso de tensión del parche

En primer lugar, tense levemente todos los tornillos del aro dos veces cada uno. Seguidamente, en diagonal y siguiendo el orden numérico que se muestra en el diagrama siguiente, apriete más firmemente pero poco a poco cada tornillo. Como guía durante el proceso de tensado, tenga en cuenta que el espacio entre el aro ① y el cuerpo ② debe mantenerse igual en todas partes.

Procedura di accordatura della pelle

Innanzitutto, serrare leggermente tutti i bulloni del cerchio di due giri. Successivamente, iniziare a serrare più a fondo, in senso diagonale e nell'ordine numerico indicato nello schema, un bullone per volta. Come riferimento per l'accordatura, lo spazio tra cerchio ① e fusto ② deve essere uguale in tutti i punti.

鼓头拧紧方法

先将所有箍螺栓分别拧紧2圈。然后，按照下图所示的数字顺序，对角地对各螺栓一次只稍微拧紧一点点。作为拧紧时的指南，箍①和壳体②之间的间隙每处都要一样。

ヘッドのなじませかた

New Drum Head Conditioning
Mise en place de nouvelles peaux
Achtung bei neuen Fellen
Acondicionamiento de parches nuevos
Preparazione della nuova pelle dei tamburi
新鼓头的调整



ヘッドのなじませかた

新品のドラムでは、ヘッドとシェルをなじませてください。ヘッドの中央を強く押すことにより、ヘッドも適度に伸びてよく鳴るようになります。また、手の感触で締めの弱い箇所もわかります。

New Drum Head Conditioning

For new drums, it may take some time to break in the head and the shell. A properly stretched head will have a good sound. Periodically check for proper tension by firmly pressing on the middle of the head. It is possible to feel areas where the drum head is not correctly stretched.

Rodage des nouvelles peaux

Pour des nouvelles peaux et des nouveaux fûts, il faut parfois une certaine période de rodage avant que la peau ne s'accommode au fût. Pour qu'un fût sonne au mieux de sa forme, il est vital de tendre la peau de manière égale. Vérifiez régulièrement la tension en appuyant fermement sur toute la surface de la peau pour repérer les points qui nécessitent d'être retendus.

Vorbereitung neuer Felle

Bei neuen Kesseln dauert es etwas, bis sich das Fell auf den Kessel schmiegt. Eine Trommel klingt nur bei einem optimal gespannten Fell überzeugend. Kontrollieren Sie die Spannung in regelmäßigen Zeitabständen, indem Sie die Fellmitte hinunterdrücken. Dabei spüren Sie sofort, wo die Spannung zu lasch ist.

Acondicionamiento de parches nuevos

En baterías nuevas, puede llevar cierto tiempo acoplar el parche y el cuerpo. Un parche bien tensado es sinónimo de un buen sonido. Revise periódicamente la tensión haciendo una fuerte presión en el centro del parche. Así se pueden percibir las zonas donde la tensión del parche no es la correcta.

Preparazione della nuova pelle

Nei tamburi nuovi, il rodaggio di pelle e fusto può richiedere del tempo. Una pelle tesa correttamente produce un buon suono. Controllare periodicamente che la tensione sia corretta premendo con decisione nel centro della pelle. In tal modo è possibile sentire le zone in cui la pelle non è tesa correttamente.

新鼓头的调整

对于新鼓，头部和壳体的磨合可能需要一些时间。绷紧得恰到好处的鼓头将会有很好的声音。紧紧压住鼓头的中心，定期检查张力是否适当。可能会感觉到鼓头没有正确绷紧的部位。

お願い / Note / Remarque / Anmerkung / Nota / Nota / 注意

長時間、車の中や直射日光の当たる場所に置きますと、化粧板やドラムの性能を損なうこともあります。高温・多湿となる場所での保管は避けてください。

Left for an extended time inside of an automobile, exposed to direct sunlight, or exposed to high temperatures can damage the wrap covering (polyvinyl chloride sheet) or ruin the drum's performance.
Do not leave the drums in places with high temperature or high humidity.

Le fait de laisser dans une voiture pendant de longs moments, d'exposer directement au soleil ou d'exposer à de hautes températures risque d'endommager la feuille de protection d'enveloppement (feuille en chlorure de polyvinyle) ou de détruire les performances de la batterie. Ne pas laisser la batterie dans les lieux à haute température ou humidité élevée.

Längere Aufbewahrung im Auto, direkte Sonneneinstrahlung oder hohe Temperatur kann dem Schutzfilm (Polyvinylchloridblatt) und dem Klang der Trommeln schaden. Bewahren Sie die Trommeln nicht an Orten auf, wo sie hohen Temperaturen oder hoher Luftfeuchtigkeit ausgesetzt sind.

Si se deja durante un período de tiempo prolongado en el interior de un automóvil, expuesta a la luz directa del sol, o expuesta a altas temperaturas, pueden producirse daños en la funda (lámina de cloruro de polivinilo) o verse afectado adversamente el rendimiento de la batería.
No deje la batería en lugares en los que la temperatura sea alta o haya mucha humedad.

Se lo strumento viene lasciato a lungo in un'automobile, esposto alla luce del sole o ad alte temperature, il foglio coprente in cloruro polivinile può deteriorarsi e le prestazioni di un tamburo possono scendere.
Non lasciare la batteria in luoghi molto caldi e molto umidi.

长时间放在汽车内，晒到直射阳光或放在高温下都会损坏包皮(聚氯乙烯薄片)或降低鼓的性能。
请勿将鼓放在高温或潮湿的地方。

安全へのこころがけ

ご使用前に、この「安全へのこころがけ」をよくお読みのうえ正しくお使いください。

ドラムセットはドラム本体とスタンド、シンバル、スティック等で構成される重くて大きな楽器です。

室内での置き場所や日常の取扱いについて、下記の注意を必ず守ってください。

特に小さなお子様には、最初にご家族の方、または指導者の方から取扱い方法の指導をお願いいたします。

人身傷害の危険を防止するには

～以下の指示を必ず守ってください～

- ⚠ 注意(危険・警告を含む)を促す内容があることを告げるものです。
- 🚫 禁止の行為を告げるものです。
- 行為を強制したり指示する内容を告げるものです。

絵表示について

- この「安全へのこころがけ」は製品を安全に正しくお使いいただき、お客様や他の人々への危害や財産への損害を未然に防止するために、いろいろな絵表示を使って説明しています。
- 絵表示の意味をよく理解してから、本文をお読みください。

⚠ 警告 この表示を無視して誤った取扱いをすると、人が死亡又は重傷を負う危険の恐れがある内容を示しています。	
⚠ 設置場所は床面が平らで丈夫な所にしてください。床が傾いていたり、段差がありますと不安定となり、転倒する恐れがあります。	⚠ 椅子の高さ調整は椅子から降りておこなってください。腰掛けのまま調整の操作(ネジの緩急)をしますと、指を挟んだり急激な落下で腰を痛める恐れがあります。またパイプの固定は必ず位置決め用部品のネジも締め付けて、座部の落下防止をしてください。
⚠ 固定用ネジ(ドラムヘッドのチューニングネジを除く)はしっかり締め付けてください。転倒、落下等によりけがの原因となります。	⚠ スティックやマレット、ワイヤーブラシなどで人の頭や体をたたいたり、顔や目に突き当てるような危険な行為はしないでください。
🚫 高さの調整及び角度の調整をおこなう際、急にネジを緩めないでください。ドラムが落下したり、椅子の座、パイプが滑り落ちて手や指を挟む等のけがの原因となります。	🚫 ドラムセットは多くのドラム本体やスタンド・シンバルが並べられていますので、まわりで遊びますと顔や頭をぶつける恐れがあります。大勢ですとドラムセットの転倒も起こしかねません。お子様がドラムセットのまわりで遊ばないようにしてください。
🚫 先端が鋭利な部分に触れる時は十分な注意をしてください。機能上先端部分が針状になっている部分があります。(バスドラムの脚、フロアタムの脚、ハイハットスタンド及びフットペダルのストッパー、ブラシ等)けがの原因となるので取扱いには十分注意してください。また遊びの道具として使用しないでください。	🚫 地震による強い揺れでドラムセットが移動したり転倒をする恐れがあります。地震の際にはドラムセットに近づかないようにしてください。
⚠ 注意 この表示を無視して誤った取扱いをすると、人が傷害を負ったり、財産が損害を受ける危険の恐れがある内容を示しています。	
🚫 ハイハットスタンドやフットペダルの下に、手や足を入れないでください。挟まれてけがの原因となります。	⚠ スタンド等の脚を折りたたむ際、指に注意してください。指が挟まれてけがをする恐れがあります。
● パイプの端面及び内面にご注意ください。バリ等で指にけがをする恐れがあります。故意もしくは不必要に指を突っ込まないでください。	